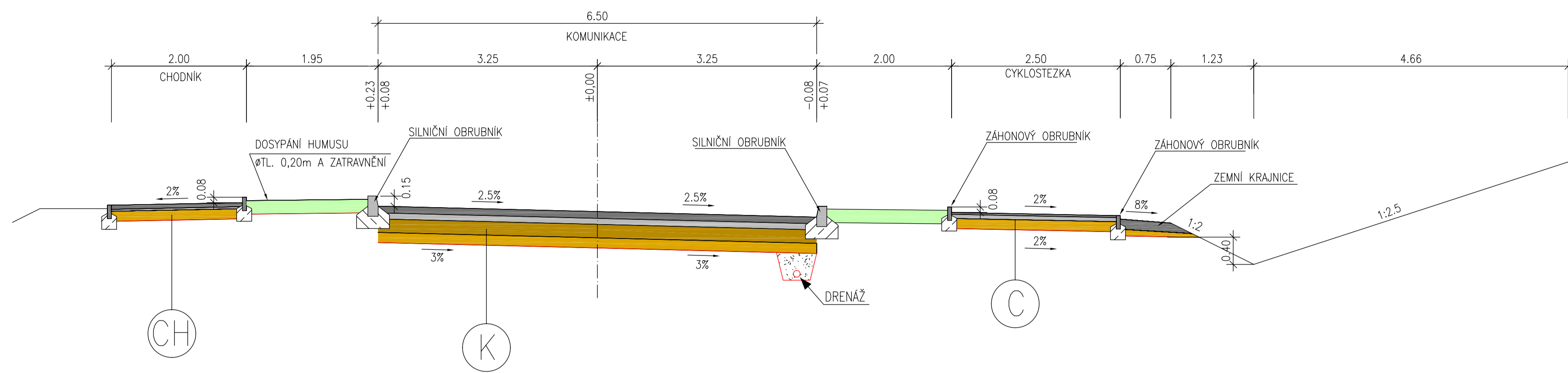
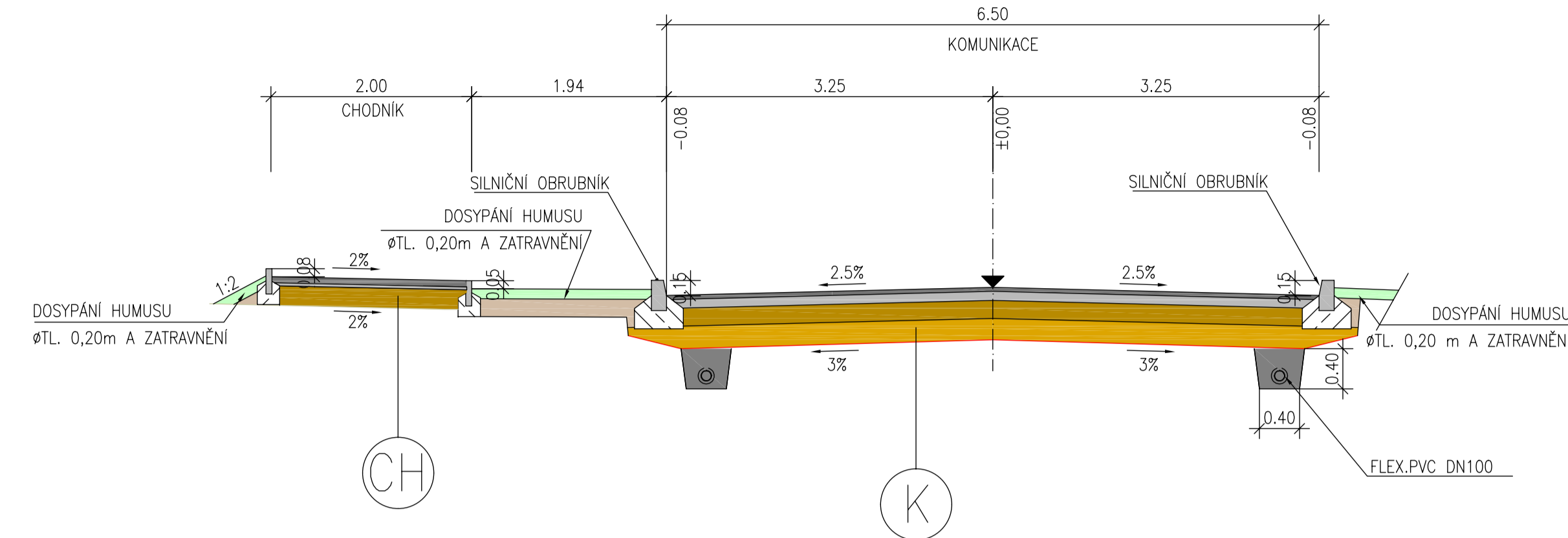


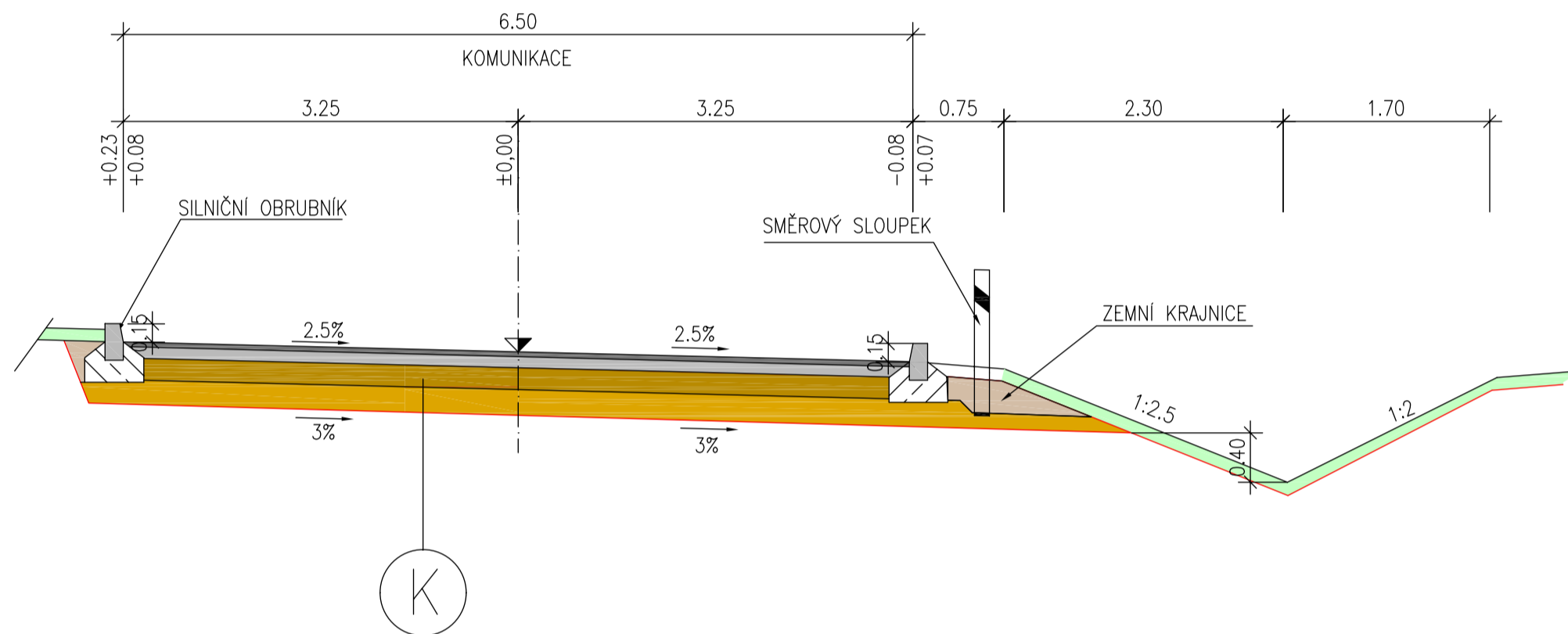
TRASA 1



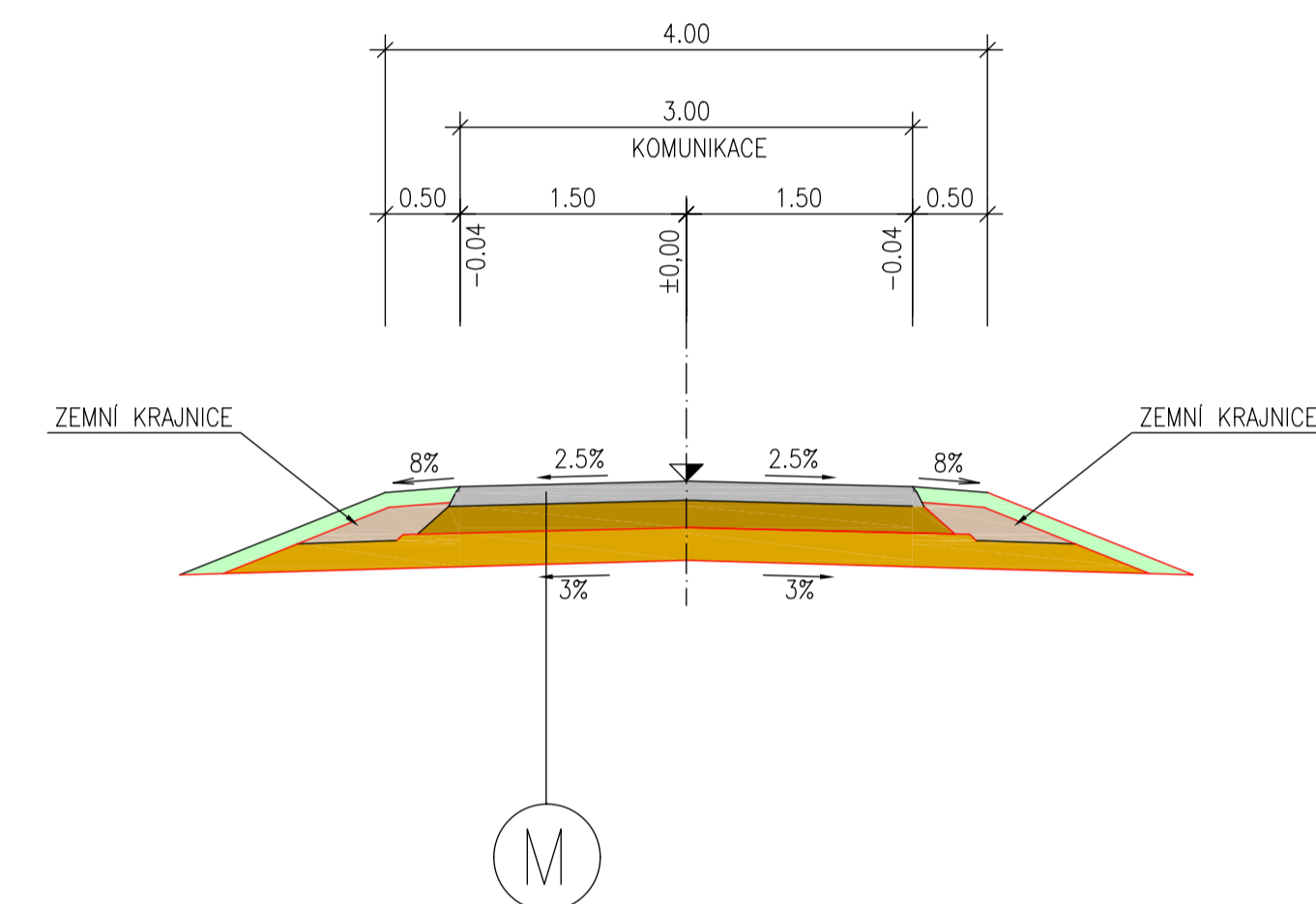
TRASA 6



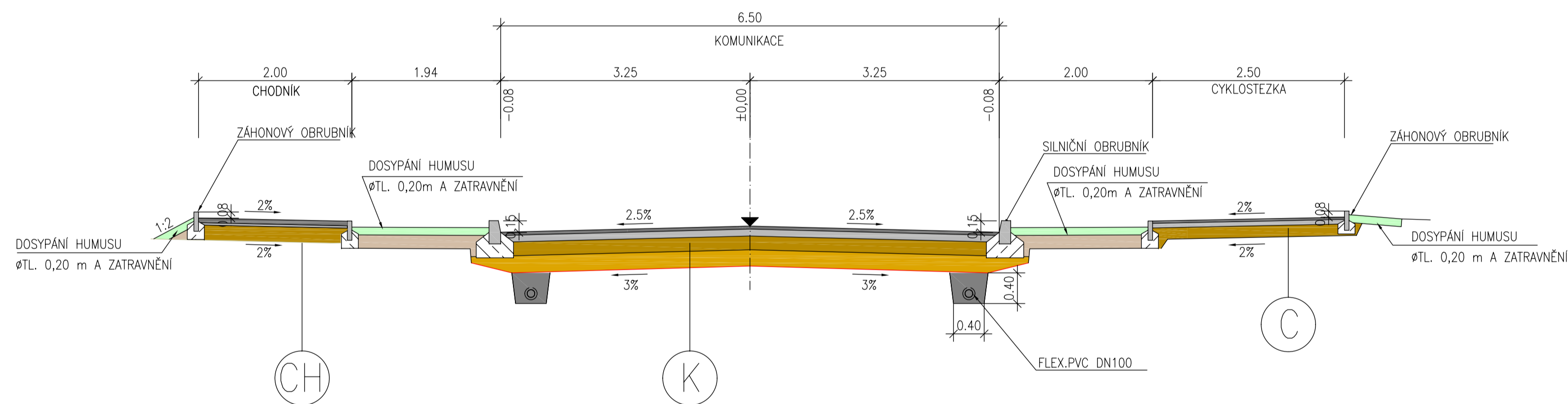
TRASA 2



TRASA 7



TRASA 3



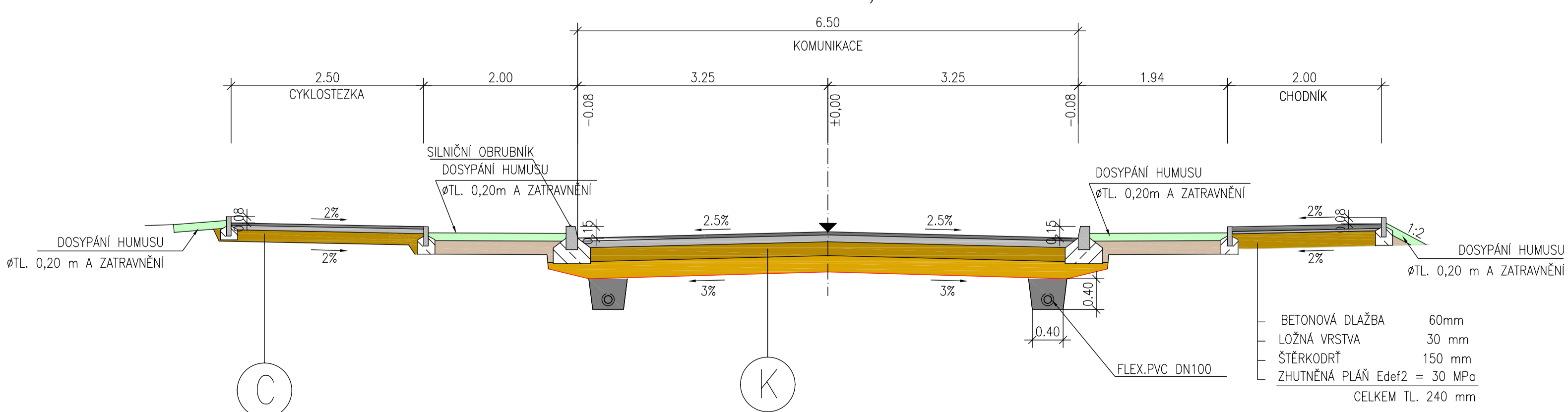
(K)

ACO 11+	(F)50/70	- 40 mm	ČSN EN 13 108-1
POSTŘÍK SPOJOVACÍ ASFALTOVÝ (0,5kg/m <sup>2</sup> )			ČSN 73 6129
ACL 16+	(F)50/70	- 60 mm	ČSN EN 13 108-1
POSTŘÍK SPOJOVACÍ ASFALTOVÝ (0,5kg/m <sup>2</sup> )			ČSN 73 6129
ACP 22+	(F)50/70	- 90 mm	ČSN EN 13 108-1
ŠDa		- 200 mm	ČSN 73 6126-1
ŠDa		- 150 mm	ČSN 73 6126-1
ZHUTNĚNÁ PLÁŇ Edef2 = 45 MPa			
CELKEM		- 540 mm	

(C)

ACO 8	(F)50/70	- 30 mm	ČSN EN 13 108-1
ACP 16	(F)50/70	- 60 mm	ČSN EN 13 108-1
ŠDa		- 150 mm	ČSN 73 6126-1
ZHUTNĚNÁ PLÁŇ Edef2 = 30 MPa			
CELKEM			

TRASA 4,5



(CH)

BETONOVÁ DLAŽBA	- 60mm	ČSN 73 6131
LOŽNÁ VRSTVA	- 30 mm	ČSN 73 6131
ŠDa	- 150 mm	ČSN 73 6126-1
ZHUTNĚNÁ PLÁŇ Edef2 = 30 MPa		
CELKEM	- 240 mm	

(M)

Kalené šterková vrstva 32/63	-120 mm	ČSN 73 6126-1
kalení-prosívkó 30-35kg/m <sup>2</sup>		
Vibrovany šterk	-180 mm	ČSN 73 6126-2
Šterkopísek	-150 mm	ČSN 73 6126-1
ZHUTNĚNÁ PLÁŇ Edef2 = 45 MPa		
CELKEM TL. 450 mm		

BETONOVÁ DLAŽBA	60mm
LOŽNÁ VRSTVA	30 mm
ŠTERKODRŤ	150 mm
ZHUTNĚNÁ PLÁŇ Edef2 = 30 MPa	
CELKEM TL. 240 mm	

ŘÍZENÍ PROJEKTU	ING. JAROSLAV HENZL		 PROJEKTOVÁ PŘÍPRAVA A REALIZACE STAVĚB
ZODP. PROJEKTANT	ING. JIŘÍ HRABÁK		
PROJEKTANT	ING. HELENA ŽILOVÁ		
KRAJ: ÚSTECKÝ	OBLAST: MOSTECKÁ	OBEC: MOST	
STAVEBNÍK:	Statutární město Most, Radniční 1; 434 69 Most		
REVITALIZACE ÚZEMÍ PRO ODDECH, SPORT A INDIVIDUÁLNÍ VÝSTAVBU – JIŽNÍ SVAHY BUDOUCÍHO JEZERA MOST			FORMÁT: 8 x A4
F. DOKUMENTACE STAVĚB			DATUM: 08/2011
F2.01 KOMUNIKACE A HRUBÉ TERÉNNÍ ÚPRAVY			STUPEŇ: DZS
			ČÍSLO ZAKÁZKY: DZS 0990
VZOROVÉ PŘÍČNÉ ŘEZY	MĚŘÍTKO: 1:50	ČÍSLO VÝKRESU: 2.2.c	