

RÁMCOVÁ DOHODA

uzavřená podle ust. § 1746 odst. 2 zákona č. 89/2012 Sb., občanský zákoník (dále jen „OZ“),
v souladu s ust. § 131 a násl. zákona č. 134/2016 Sb., o zadávání veřejných zakázek (dále jen
„ZZVZ“), na podlimitní veřejnou zakázku zadanou v zjednodušeném podlimitním řízení
s názvem „Košile pánské a halenky dámské“

1. Dodavatel: TERCAR, s.r.o.

Se sídlem: třída 1.máje 1369/9A, Poštorná, 691 41 Břeclav

Zastoupený: Ing. Milanem Štellou – jednatelem
IČ: 26307782
DIČ: CZ26307782
Bankovní spojení: Komerční banka
Číslo bank. účtu: 35-8136550227/0100

(dále jen „dodavatel“)

a

2. Objednatel:

Česká republika – Generální ředitelství cel

Se sídlem: Budějovická 7, 140 96 Praha 4
Zastoupená: Ing. Renatou Dohnalovou, ředitelkou odboru 13 GŘC Hospodářské správy
IČ: 71214011

(dále jen „objednatel“)

Dodavatel a objednatel nebo též „smluvní strany“ uzavřeli tuto rámcovou dohodu (dále jen „smlouva“
nebo „rámcová smlouva“):

I. Předmět rámcové smlouvy

1. Tato rámcová smlouva upravuje podmínky týkající se jednotlivých veřejných zakázek na pořízení košil pánských, halenek dámských a navlékacích nárameníků pro příslušníky celní správy (dále jen „předmět plnění“) zadávaných po dobu trvání rámcové smlouvy, podle specifikace košil pánských, halenek dámských a navlékacích nárameníků uvedené v příloze č.1 výzvy k podání nabídky, která je nedílnou součástí této smlouvy (dále jen „technická specifikace“). Objednatel bude zadávat dodavateli jednotlivé veřejné zakázky na základě písemné výzvy k poskytnutí plnění (dále jen „objednávka“) a písemného potvrzení této objednávky dodavatelem. Akceptací konkrétní objednávky dojde mezi objednatelem a dodavatelem k uzavření dílčí kupní smlouvy. Druhy a předpokládané objemy předmětu plnění jsou uvedeny v krycím listu nabídky, který je přílohou č. 3 výzvy k podání nabídky. Příloha č. 3 výzvy k podání nabídky je nedílnou součástí této smlouvy. Předpokládané objemy uvedené v krycím listu nabídky jsou pouze orientační a nemusí být v průběhu plnění na základě rámcové smlouvy naplněny nebo mohou být překročeny (za současného splnění podmínek dle této smlouvy).
2. Dodavateli vzniká právo na zaplacení předmětu plnění na základě oboustranně podepsaného protokolu o předání a převzetí předmětu plnění (dodacího listu).

3. Předmět plnění dodávaný na základě objednávek dle odst. 1 tohoto článku smlouvy musí po celou dobu platnosti této smlouvy odpovídat referenčním vzorkům, který dodavatel doložil spolu se svou nabídkou, a technické specifikaci. V opačném případě se bude se jednat o vadu předmětu plnění. Objednatel si vyhrazuje právo požadovat u každé objednávky od dodavatele průkazné doložení, že pro výrobu předmětu plnění byly použity stejné materiály, ze kterých byl vyroben referenční vzorek a které odpovídají technické specifikaci.
4. Smluvní strany si výslovně ujednaly, že v případě dodání většího množství předmětu plnění, než je ujednáno v bodu 1 tohoto článku, tedy specifikováno v příslušné objednávce, není kupní smlouva na toto množství uzavřena. Ustanovení § 2093 OZ se tak mezi smluvními stranami neuplatní.
5. Smluvní strany se dohodly, že na vztah založený touto smlouvou se neuplatní § 2126 OZ týkající se svépomocného prodeje, tj. smluvní strany sjednávají, že v případě prodlžení jedné strany s převzetím předmětu plnění či s placením za předmět plnění nevzniká druhé smluvní straně právo tuto věc po předchozím upozornění na účet prodlévající strany prodat.

II. Cena a platební podmínky

1. Cena předmětu plnění byla stanovena na základě zaslané poptávky objednatele, na kterou reagoval dodavatel svou nabídkou.

Jednotková cena košil pánských, halenek dámských a navlékacích nárameníků dle podané nabídky dodavatele činí:

Obsah nabídkové ceny	Cena v Kč bez DPH	DPH v %	Cena v Kč s DPH
Košile s krátkým rukávem modrá	305,-	21	369,05
Košile s dlouhým rukávem modrá	305,-	21	369,05
Košile s dlouhým rukávem bílá	305,-	21	369,05
Halenka s krátkým rukávem modrá	305,-	21	369,05
Halenka s dlouhým rukávem modrá	305,-	21	369,05
Halenka s dlouhým rukávem bílá	305,-	21	369,05
Nárameníky	80,-	21	96,80

2. Tato cena byla stanovena jako cena konečná a nelze ji měnit. Cena zahrnuje veškeré náklady včetně nákladů spojených s dopravou do místa plnění a včetně balení podle zvyklostí.
3. Cena předmětu plnění objednaného v souladu s čl. I. odst. 1 této smlouvy bude objednatelem zaplacená na základě daňového dokladu – faktury vystavené dodavatelem. Splatnost řádně vystaveného daňového dokladu – faktury obsahující náležitosti dle příslušných právních předpisů

činí 30 dnů ode dne doručení objednateli na adresu uvedenou v záhlaví této smlouvy u objednatele, nebo do datové schránky s následujícími parametry: ID datové schránky „Generální ředitelství cel“: **7puaa4c**

4. Faktura musí obsahovat náležitosti daňového dokladu podle § 435 OZ, podle § 7 zákona č. 90/2012 Sb., o obchodních společnostech a družstvech (zákon o obchodních korporacích), podle zákona č. 563/1991 Sb. o účetnictví, ve znění pozdějších předpisů a podle § 29 zákona č. 235/2004 Sb., o dani z přidané hodnoty, ve znění pozdějších předpisů a odkaz na tuto smlouvu a objednávku. Nedílnou přílohou faktur musí být protokol o předání a převzetí (dodací list).
5. Objednatel má právo daňový doklad před uplynutím lhůty jeho splatnosti vrátit dodavateli, aniž by došlo k prodloužení s jeho úhradou, není-li v souladu s příslušnými právními předpisy, nebo není-li přiložen protokol o předání a převzetí (dodací list). Nová lhůta splatnosti v délce 30 dnů počne plynout ode dne doručení opravených daňových dokladů objednateli.
6. Peněžní závazek objednatele se považuje za včas splněný dnem připsání příslušné částky ve prospěch účtu dodavatele. Platba faktury bude provedena bezhotovostním převodem na bankovní účet dodavatele, jenž je uveden v záhlaví této smlouvy.
7. Platby budou probíhat výhradně v Kč a rovněž veškeré cenové údaje budou v této měně.
8. Smluvní strany si dojednaly, že objednatel je oprávněn provést zajišťovací úhradu daně z přidané hodnoty ve smyslu ust. § 109a zákona č. 235/2004 Sb., o dani z přidané hodnoty, ve znění pozdějších předpisů, na účet příslušného správce daně, jestliže se dodavatel stane ke dni uskutečnění zdanitelného plnění nespolehlivým plátcem daně ve smyslu ust. § 106 zákona č. 235/2004 Sb., o dani z přidané hodnoty, ve znění pozdějších předpisů.

III. Místo a termín plnění

1. Místem plnění je adresa objednatele uvedená v záhlaví této smlouvy. Kontaktní osobou pro převzetí předmětu plnění je pan Jan Hojer, tel.: 261 322 746.
2. Plnění bude probíhat na základě jednotlivých objednávek a dodavatel dodá předmět plnění do čtyř měsíců od obdržení objednávky objednatele dle čl. I. odst. 1 této smlouvy.
3. Pro převzetí předmětu plnění platí, že objednatel má právo odmítnout předmět plnění v případě, že podstatným způsobem neodpovídá této smlouvě a objednávce. Za podstatné se pro účely této smlouvy považuje:
 - a) předmětem plnění je množství větší než objednané, v tomto případě má objednatel právo odmítnout množství, které přesahuje množství objednané, v případě, že toto šlo při předání jednoduchým způsobem bez použití dalšího zjistit, jinak má lhůtu 5 pracovních dnů na odmítnutí tohoto plnění. Pro splnění této lhůty stačí odmítnutí odeslat,
 - b) předmět plnění, svou jakostí zcela zjevně neodpovídá předmětu plnění objednatelům objednanému (např. neodpovídá specifikaci košil, halenek nebo navlékacích nárameníků nebo referenčním vzorkům),
 - c) nedodání kompletní dodávky, např. chybějící doklady k předmětu plnění nebo chybějící označení materiálového složení.
4. Konkrétní termín a čas bude dodavatelem dojednaný min. 24 hod. předem s kontaktní osobou uvedenou v odst. 1 tohoto článku.

IV. Podmínky plnění, vlastnické právo

1. Dodavatel se touto smlouvou zavazuje dodat objednateli předmět plnění na základě uzavřených dílčích kupních smluv a převést na něj vlastnické právo k předmětu plnění a objednatel se zavazuje zaplatit kupní cenu. Objednatel nabývá vlastnického práva k předmětu plnění jeho řádným převzetím na základě podepsaného předávacího protokolu podle čl. I odst. 2 a čl. III odst. 1 této smlouvy, tj. okamžikem převzetí.
2. Nebezpečí škody na zboží ve smyslu § 2082 odst. 1 OZ přechází na objednatele okamžikem převzetí zboží od dodavatele, tj. na základě podepsaného předávacího protokolu podle čl. I odst. 2 a čl. III odst. 1 této smlouvy.
3. Objednatel je povinen převzít předmět plnění specifikovaný v článku I. této smlouvy a objednaný v souladu s čl. I. odst. 1 této smlouvy a zaplatit kupní cenu sjednanou v článku II. této smlouvy, s výjimkou ust. čl. III odst. 3.
4. Objednatel je povinen poskytnout dodavateli, po předchozím sjednání termínu předání podle čl. III odst. 4 součinnost při předání předmětu plnění.

V. Smluvní sankce

1. Výslovně se touto smlouvou sjednávají dále stanovené smluvní sankce.
2. Smluvní strany si výslovně ujednaly, že k jiným než zde uvedeným a dále např. ústně sjednaným smluvním sankcím, jakož i k smluvním sankcím sjednaným dodatečně nebude přihlíženo.
3. V případě, že dodavatel nedodrží dodací lhůtu, tak jak je uvedeno v čl. III. odst. 2. této smlouvy, je povinen uhradit objednateli smluvní pokutu ve výši 0,05% z ceny nedodaného zboží za každý započatý den prodlení následující po uplynutí příslušné dodací lhůty.
4. V případě prodlení dodavatele s odstraněním vady předmětu plnění nebo dodáním náhradního plnění dle čl. VII. bod 3 a 4 této smlouvy, je dodavatel povinen uhradit objednateli smluvní pokutu ve výši kupní ceny reklamovaného množství předmětu plnění.
5. Při nedodržení termínu splatnosti faktury je dodavatel oprávněn požadovat od objednatele úhradu úroku z prodlení ve výši stanoveném nařízením vlády č. 351/2013 Sb., kterým se určuje výše úroků z prodlení a nákladů spojených s uplatněním pohledávky, určuje odměna likvidátora, likvidačního správce a člena orgánu právnické osoby jmenovaného soudem a upravují některé otázky Obchodního věstníku a veřejných rejstříků právnických a fyzických osob.
6. Smluvní strany si výslovně ujednaly, že smluvní pokuta dle bodů 3 a 4 tohoto článku se nezapočítává na náhradu škody a pro tento případ vylučují aplikaci ust. § 2050 OZ. Dále si smluvní strany výslovně ujednaly, že v případě porušení dle bodu 5 tohoto článku odpovídá výše úroků náhradě škody.
7. Smluvní sankce je splatná do 30 dnů od prokazatelného doručení výzvy k plnění této smluvní sankce.
8. Smluvní strany si výslovně ujednaly, že vzájemně nebudou požadovat úroky z úroků a že nebudou ve vztazích založených touto smlouvou aplikovat ust. § 1806 OZ.

VI. Rozhodné právo

1. Vztahy mezi smluvními stranami touto smlouvou výslovně neupravené se budou řídit českými, obecně závaznými právními předpisy, zejména OZ.

2. Při rozhodování případných sporů, vzniklých ze závazků založených touto smlouvou, budou místně a věcně příslušné soudy České republiky.

VII. Záruční podmínky

1. Dodavatel výslovně prohlašuje, že dodávaný předmět plnění je bez vad.
2. Dodavatel poskytuje na předmět plnění uvedený v čl. I této smlouvy záruku na bezvadnou funkci v délce trvání 24 měsíců ode dne převzetí předmětu plnění konečným uživatelem, tj. ode dne prokazatelného převzetí konkrétním celníkem. V případě, že bude na faktuře nebo na protokolu o předání a převzetí (dodacím listu) vyznačena delší záruční doba, má tato přednost před ustanovením této smlouvy.
3. Dodavatel se zavazuje v záruční době bezplatně odstranit vady předmětu plnění nejpozději do 30 dnů od prokazatelného nahlášení vady objednatelem. V případě neodstranitelné vady se dodavatel zavazuje v záruční době dodat objednateli náhradní bezvadný předmět plnění do 30 dnů od prokazatelného nahlášení vady. Nahlášení vady bude provedeno elektronicky na e-mailovou adresu dodavatele : tercarm@seznam.cz
4. Dodavatel se zavazuje, že předmět plnění bude skladovatelný v originálním balení po dobu nejméně 60 měsíců ode dne převzetí předmětu plnění objednatelem za současného zachování všech mechanicko-fyzikálních vlastností předmětu plnění. V případě, že tyto vlastnosti předmětu plnění nebudou po dobu 60 měsíců skladování zachovány, půjde o vadu předmětu plnění a dodavatel se zavazuje náhradou za vadný předmět plnění objednateli dodat předmět plnění bez vad, a to do 30 dnů od prokazatelného nahlášení vady způsobem dle odst. 3 tohoto článku smlouvy.
5. Veškeré náklady související se záruční opravou nebo dodáním náhradního plnění včetně nákladů spojených s dopravou z míst plnění a zpět hradí dodavatel.

VIII. Závěrečná ustanovení


1. Obě smluvní strany se dohodly na tom, že případné dodatky k této smlouvě musí být vyhotoveny pouze písemně, číslované vzestupnou řadou a podepsané oběma smluvními stranami. Smluvní strany si dále ujednaly, že k jiným formám změn této smlouvy nebude přihlíženo a nebudou jimi vázány.
2. Výjimkou z pravidla uvedeného v odst. 1 tohoto článku smlouvy jsou případné změny kontaktních osob uvedených v této smlouvě, které lze provést bez uzavření dodatku k této smlouvě. Každá ze smluvních stran je ale povinna změnu kontaktní osoby druhé smluvní straně bezodkladně oznámit, a to zasláním písemného (e-mailem nebo poštou) oznámení druhé smluvní straně. Změna kontaktních osob bude vůči druhé smluvní straně účinná až ode dne, kdy jí bylo písemné oznámení prokazatelně doručeno.
3. Při podstatném porušení povinností vyplývajících ze smlouvy může každá ze smluvních stran od smlouvy odstoupit. Za podstatné porušení smluvních povinností se považuje nedodržení termínů plnění smluvních stran delším než 30 dnů. To ovšem neomezuje právo na náhradu škody.
4. Tato smlouva se uzavírá na dobu 24 měsíců ode dne její účinnosti, popřípadě do vyčerpání částky 3,685.999,- Kč bez DPH dle toho, která skutečnost nastane dříve. Tuto smlouvu může každá smluvní strana vypovědět písemnou formou bez uvedení důvodu. Výpovědní lhůta činí 3 měsíce a počíná běžet prvním dnem měsíce následujícího po doručení výpovědi.
5. Vzájemné vztahy smluvních stran z této smlouvy vyplývající a v ní výslovně neupravené se řídí příslušnými ustanoveními zákona OZ a dalšími právními předpisy, které se vztahují na předmět rámcové smlouvy.
6. Tato smlouva se vyhotovuje ve dvou vyhotoveních. Jedno vyhotovení obdrží objednatel, jedno dodavatel.
7. Dodavatel výslovně souhlasí s tím, že objednatel tuto smlouvu uveřejní na svém profilu v plném znění v souladu se ZZVZ.

8. Smluvní strany si ujednaly, že závazky vyplývající z této smlouvy se promlčují ve lhůtě 5 let ode dne, kdy smluvní strana mohla poprvé právo uplatnit.
9. Smluvní strany si výslovně ujednaly, že tuto smlouvu nelze postoupit na řad. Žádná ze smluvních stran není oprávněna vtělit jakékoliv právo plynoucí jí ze smlouvy nebo z jejího porušení do podoby cenného papíru.
10. Dodavatel odpovídá také za škodu způsobenou jeho zmocněncem, zaměstnancem, jiným pomocníkem (subdodavatelem). Smluvní strany si odlišně od úpravy uvedené v § 2914 OZ ujednaly, že tomu tak bude i v případě, že se tento zmocněnec, zaměstnanec, jiný pomocník (subdodavatel) zavázal, že určitou činnost provede samostatně.
11. Nedílnou součástí této smlouvy je příloha č. 1 - výzva k podání nabídky včetně přílohy č. 1 výzvy Technická specifikace a přílohy č. 3 výzvy vyplněný krycí list z nabídky dodavatele.

V Břeclavi dne: 28/2/2017

TERCAR s.r.o.
Consistency, testing
.....ment and control...
Ing. Milan Štella, jednatel
ID: 26307782 VAT: CZ26307782
Dodavatel

V Praze dne: 6.3.2017


.....
Ing. Renata Dohnalová
ředitelka odboru 13 Hospodářské správy
Objednatel



ČESKÁ REPUBLIKA
GENERÁLNÍ ŘEDITELSTVÍ CEL
140 96 Praha 4, Budějovická 7

vybraným dodavatelům

VÁŠ DOPIS ZNAČKY

NAŠE ZNAČKA
56811/2016-900000-090

VYŘIZUJE / LINKA
Ing. Foukalová / 2517

DATUM
7. 11. 2016

Výzva k podání nabídky
(dále jen „výzva“)

Česká republika - Generální ředitelství cel (dále jen „zadavatel“) Vás vyzývá k podání nabídky k podlimitní veřejné zakázce zadávané ve zjednodušeném podlimitním řízení dle § 53 zákona č. 134/2016 Sb., o zadávání veřejných zakázek, v platném znění (dále jen „ZZVZ“), s názvem:

„Košile pánské a halenky dámské pro CS ČR“

I. Identifikační údaje zadavatele

název zadavatele:	Česká republika - Generální ředitelství cel
IČO zadavatele:	71214011
DIČO zadavatele:	CZ71214011
sídlo zadavatele:	Budějovická 7, 140 96 Praha 4
osoba oprávněná jednat jménem zadavatele:	Ing. Renata Dohnalová ředitelka odboru 13 Hospodářské správy
profil zadavatele	https://mfcr.ezak.cz/profile_display_50.html

II. Předběžné tržní konzultace

Zadavatel vedl před zahájením zadávacího řízení následující předběžné tržní konzultace:

Označení informací obsažených v zadávací dokumentaci, které jsou výsledkem předběžné tržní konzultace:
Příloha č. 1 výzvy - Technická specifikace
Identifikace osob, které se na předběžné tržní konzultaci podílely:
VYPRON s.r.o. (dříve Ponshop s.r.o.), IČO 018 37 486, se sídlem Příkop 838/6, Zábřovice, 602 00 Brno
Všechny podstatné informace, které byly obsahem předběžné tržní konzultace:
Zadavatel konzultoval nákresy a materiálové složení košil a halenek.

III. Předmět veřejné zakázky

- (1) Předmětem veřejné zakázky je dodávka košil pánských s krátkými a dlouhými rukávy, halenek dámských s krátkými a dlouhými rukávy a navlékacích nárameníků. Předmět veřejné zakázky je blíže vymezen v Příloze č. 1 této výzvy – Technická specifikace a v Příloze č. 2 této výzvy - Závazný vzor rámcové dohody (dále jen „Závazný vzor rámcové dohody“).
- (2) Podmínky plnění veřejné zakázky (obchodní, platební a jiné), vymezující budoucí rámec smluvního vztahu mezi zadavatelem a vybraným dodavatelem, jsou podrobně upraveny v Závazném vzoru rámcové dohody.
- (3) Zadavatel předpokládá, že bude na základě rámcové dohody čerpat předmět veřejné zakázky v těchto objemech:

a) košile s krátkým rukávem (modrá)	7 965 ks
b) košile s dlouhým rukávem (modrá)	760 ks
c) košile s dlouhým rukávem (bílá)	630 ks
d) halenka s krátkým rukávem (modrá)	2 140 ks
e) halenka s dlouhým rukávem (modrá)	210 ks
f) halenka s dlouhým rukávem (bílá)	75 ks
g) nárameník navlékací na košile a halenky	1 150 párů

Skutečné objemy čerpání předmětu veřejné zakázky se budou odvíjet od aktuálních potřeb zadavatele.

IV. Rámcová dohoda

- (1) V rámci této veřejné zakázky uzavře zadavatel rámcovou dohodu ve smyslu § 131 a násl. ZZVZ s jedním dodavatelem, která bude upravovat podmínky týkající se jednotlivých veřejných zakázek zadávaných po dobu platnosti a účinnosti rámcové dohody, s tím, že zadavatel bude zadávat vybranému

dodavateli jednotlivé veřejné zakázky na základě písemné výzvy (objednávky) k poskytnutí plnění a písemného potvrzení této výzvy vybraným dodavatelem.

- (2) Závazný vzor rámcové dohody zpracovaný v souladu se všemi podmínkami této výzvy tvoří Přílohu č. 2 této výzvy.
- (3) Rámcová dohoda bude uzavřena na dobu 2 let ode dne účinnosti rámcové dohody nebo do vyčerpání finančního limitu ve výši 3 685 999,- Kč bez DPH, podle toho, která z těchto skutečností nastane dříve.

V. Požadavky na způsob zpracování nabídkové ceny

- (1) Nabídková cena (a tedy i jednotkové ceny položek předmětu veřejné zakázky uvedené v Krycím listu nabídky) musí zahrnovat veškeré náklady spojené s plněním této veřejné zakázky a musí být cenou konečnou a platnou po celou dobu platnosti rámcové dohody. Změna jednotkových cen v průběhu trvání rámcové dohody je možná pouze v souvislosti s legislativních změnou týkající se sazby DPH.
- (2) Nabídková cena musí být zpracována podle členění uvedeného v tabulce v Příloze č. 3 této výzvy - Krycí list nabídky (dále jen „Krycí list nabídky“). Všechny položky v tabulce musí být vyplněny. Objemy (počty kusů) jednotlivých položek předmětu veřejné zakázky uvedené v Krycím listu nabídky jsou pouze předpokládané (orientační) a jsou stanoveny pouze pro vymezení celkové nabídkové ceny tak, aby mohly být hodnoceny srovnatelné nabídky. Zadavatel upozorňuje, že uvedené objemy (počty kusů) jednotlivých položek předmětu veřejné zakázky nemusí být v průběhu trvání rámcové dohody naplněny anebo mohou být překročeny (s ohledem na aktuální potřeby zadavatele, jednotkové ceny vybraného uchazeče a celkový finanční limit).
- (3) Nabídková cena nesmí překročit částku ve výši 3 685 999,- Kč bez DPH.

VI. Požadavky na způsob zpracování nabídky

- (1) Dodavatel musí ve své nabídce předložit Krycí list nabídky zpracovaný dle vzoru, který tvoří přílohu č. 3 této výzvy. Všechny položky Krycího listu nabídky musí být vyplněny.
- (2) Dodavatel musí ve své nabídce předložit návrh rámcové dohody zpracovaný dle Závazného vzoru rámcové dohody, který tvoří Přílohu č. 2 této výzvy, podepsaný osobou oprávněnou jednat jménem dodavatele či za dodavatele. Závazný vzor rámcové dohody obsahuje textová pole označená „[DOPLNÍ UCHAZEČ]“, která uchazeč doplní o relevantní údaje a hodnoty. Uchazečem doplněné údaje a hodnoty musí být plně v souladu se všemi podmínkami této výzvy a nabídkou uchazeče a nesmí měnit smysl, význam ani účel smluvních ustanovení Závazného vzoru rámcové dohody. Uchazeč nesmí činit jiné úpravy Závazného vzoru rámcové dohody, než je doplnění relevantních údajů a hodnot do textových polí Závazného vzoru rámcové dohody označených „[DOPLNÍ UCHAZEČ]“.
- (3) Dodavatel může podat pouze jednu nabídku.

- (4) Zadavatel žádá dodavatele, aby svou nabídku předložil v listinné podobě alespoň ve dvou písemných vyhotoveních, z nichž jedno bude označeno jako „Originál“ a jedno jako „Kopie“, přičemž jak originál, tak i kopie musí být v jedné obálce, a dále, aby svou nabídku předložil také v elektronické podobě na CD. Zadavatel dále žádá dodavatele, aby návrh smlouvy předložil také v elektronické podobě na CD ve formátu .doc nebo .docx.
- (5) Nabídka musí být zpracována v českém jazyce nebo ve slovenském jazyce.
- (6) Zadavatel žádá dodavatele, aby jednotlivé listy nabídky včetně příloh řádně očísloval vzestupnou číselnou řadou a pevně svázal tak, aby nemohlo dojít k neoprávněné manipulaci s nabídkami.

VII. Podmínky kvalifikace

- (1) V nabídce dodavatel doloží doklady prokazující splnění:

- základní způsobilosti podle § 74 ZZVZ.

Dle § 74 odst. 1 ZZVZ není způsobilým dodavatel, který

- a) byl v zemi svého sídla v posledních 5 letech před zahájením zadávacího řízení pravomocně odsouzen pro trestný čin uvedený v příloze č. 3 k tomuto zákonu nebo obdobný trestný čin podle právního řádu země sídla dodavatele; k zahlazeným odsouzením se nepřihlíží,
- b) má v České republice nebo v zemi svého sídla v evidenci daní zachycen splatný daňový nedoplatek,
- c) má v České republice nebo v zemi svého sídla splatný nedoplatek na pojistném nebo na penále na veřejné zdravotní pojištění,
- d) má v České republice nebo v zemi svého sídla splatný nedoplatek na pojistném nebo na penále na sociální zabezpečení a příspěvku na státní politiku zaměstnanosti,
- e) je v likvidaci, proti němuž bylo vydáno rozhodnutí o úpadku, vůči němuž byla nařízena nucená správa podle jiného právního předpisu nebo v obdobné situaci podle právního řádu země sídla dodavatele.

Dle § 74 odst. 2 ZZVZ, je-li dodavatelem právnická osoba, musí podmínku podle § 74 odst. 1 písm. a) ZZVZ splňovat tato právnická osoba a zároveň každý člen statutárního orgánu. Je-li členem statutárního orgánu dodavatele právnická osoba, musí podmínku podle § 74 odst. 1 písm. a) ZZVZ splňovat

- a) tato právnická osoba,
- b) každý člen statutárního orgánu této právnické osoby a
- c) osoba zastupující tuto právnickou osobu v statutárním orgánu dodavatele.

Dle § 74 odst. 3 ZZVZ účastní-li se zadávacího řízení pobočka závodu

- a) zahraniční právnické osoby, musí podmínku podle § 74 odst. 1 písm. a) ZZVZ splňovat tato právnická osoba a vedoucí pobočky závodu,
- b) české právnické osoby, musí podmínku podle § 74 odst. 1 písm. a) ZZVZ splňovat osoby uvedené § 74 odst. 2 ZZVZ a vedoucí pobočky závodu.

Dodavatel prokazuje splnění podmínek základní způsobilosti ve vztahu k České republice předložením

- a) výpisu z evidence Rejstříku trestů ve vztahu k § 74 odst. 1 písm. a) ZZVZ,
- b) potvrzení příslušného finančního úřadu ve vztahu k § 74 odst. 1 písm. b) ZZVZ,
- c) písemného čestného prohlášení ve vztahu ke spotřební dani ve vztahu k § 74

- d) písemného čestného prohlášení ve vztahu k § 74 odst. 1 písm. c) ZZVZ,
- e) potvrzení příslušné okresní správy sociálního zabezpečení ve vztahu k § 74 odst. 1 písm. d) ZZVZ,
- f) výpisu z obchodního rejstříku, nebo předložením písemného čestného prohlášení v případě, že není v obchodním rejstříku zapsán, ve vztahu k § 74 odst. 1 písm. e) ZZVZ.

- profesní způsobilosti podle § 77 ZZVZ; dodavatel prokazuje splnění profesní způsobilosti ve vztahu k České republice předložením výpisu z obchodního rejstříku (§ 77 odst. 1 ZZVZ).

Doklady prokazující splnění profesní způsobilosti dodavatel předložit nemusí, pokud právní předpisy v zemi jeho sídla obdobnou profesní způsobilost nevyžadují.

- technické kvalifikace podle § 79 ZZVZ; dodavatel prokazuje splnění technické kvalifikace předložením

- následujících vzorků zadavatelem poptávaných výrobků (§ 79 odst. 2 písm. k) ZZVZ):

1. 1 ks košile pánská s krátkým rukávem modrá - vel. 42,
2. 1 ks košile pánská s dlouhým rukávem modrá - vel. 42,
3. 1 ks košile pánská s dlouhým rukávem bílá - vel. 42,
4. 1 ks halenka dámská s krátkým rukávem modrá - vel. 42,
5. 1 ks halenka dámská s dlouhým rukávem modrá - vel. 42,
6. 1 ks halenka dámská s dlouhým rukávem bílá - vel. 42,
7. 1 ks nárameník navlékací na košile a haleny (pár) - vel. 13.

Předložené vzorky musí svým vzhledem, kvalitou, zpracováním i velikostí odpovídat všem požadavkům zadavatele uvedeným v Příloze č. 1 této výzvy - Technická specifikace.

Vzorky musí být předloženy společně s nabídkou.

Vzorky musí být označeny symbolem pro ošetření, materiálovým složením, velikostí a značkou výrobce.

- dokladu (protokolu o zkouškách) vystaveného akreditovanou zkušebnou prokazujícím shodu nabízených výrobků se všemi požadavky uvedenými v Příloze č. 1 této výzvy - Technická specifikace.

Každý předložený vzorek musí být opatřen visačkou s označením uchazeče a razítkem (plombou apod.) akreditované zkušebny potvrzujícím shodu tohoto vzorku se se všemi požadavky uvedenými v Příloze č. 1 této výzvy - Technická specifikace.

- (2) Dle § 81 ZZVZ v případě, že byla kvalifikace získána v zahraničí, prokazuje se doklady vydanými podle právního řádu země, ve které byla získána, a to v rozsahu požadovaném zadavatelem.
- (3) Dle § 82 ZZVZ v případě společné účasti dodavatelů prokazuje základní způsobilost a profesní způsobilost podle § 77 odst. 1 ZZVZ každý dodavatel samostatně.

- (4) Dle § 83 odst. 1 ZZVZ může dodavatel prokázat určitou část technické kvalifikace nebo profesní způsobilosti s výjimkou profesní způsobilosti podle § 77 odst. 1 ZZVZ prostřednictvím jiných osob. Dodavatel je v takovém případě povinen zadavateli předložit
- doklady prokazující splnění profesní způsobilosti podle § 77 odst. 1 ZZVZ jinou osobou,
 - doklady prokazující splnění chybějící části kvalifikace prostřednictvím jiné osoby,
 - doklady o splnění základní způsobilosti podle § 74 ZZVZ jinou osobou a
 - písemný závazek jiné osoby k poskytnutí plnění určeného k plnění veřejné zakázky nebo k poskytnutí věci nebo práv, s nimiž bude dodavatel oprávněn disponovat v rámci plnění veřejné zakázky, a to alespoň v rozsahu, v jakém jiná osoba prokázala kvalifikaci za dodavatele.

Dle § 83 odst. 2 ZZVZ se má za to, že požadavek podle § 83 odst. 1 písm. d) ZZVZ je splněn, pokud obsahem písemného závazku jiné osoby je společná a nerozdílná odpovědnost této osoby za plnění veřejné zakázky společně s dodavatelem. Prokazuje-li však dodavatel prostřednictvím jiné osoby kvalifikaci a předkládá doklady podle § 79 odst. 2 písm. a), b) nebo d) ZZVZ vztahující se k takové osobě, musí dokument podle § 83 odst. 1 písm. d) ZZVZ obsahovat závazek, že jiná osoba bude vykonávat stavební práce či služby, ke kterým se prokazované kritérium kvalifikace vztahuje.

- (5) Dle § 228 odst. 1 ZZVZ předloží-li dodavatel zadavateli výpis ze seznamu kvalifikovaných dodavatelů, nahrazuje tento výpis
- profesní způsobilost podle § 77 ZZVZ v tom rozsahu, v jakém údaje ve výpisu ze seznamu kvalifikovaných dodavatelů prokazují splnění kritérií profesní způsobilosti dle odst. 1 písm. b),
 - základní způsobilosti podle § 74 ZZVZ.

Dle § 228 odst. 2 ZZVZ je zadavatel povinen přijmout výpis ze seznamu kvalifikovaných dodavatelů, pokud k poslednímu dni, ke kterému má být prokázána základní způsobilost nebo profesní způsobilost, není výpis ze seznamu kvalifikovaných dodavatelů starší než 3 měsíce.

- (6) Dle § 53 odst. 4 ZZVZ předkládá dodavatel v nabídce doklady o kvalifikaci v kopiích.
- (7) Dle § 53 odst. 4 ZZVZ může dodavatel nahradit doklady o kvalifikaci předložením čestného prohlášení nebo jednotného evropského osvědčením pro veřejné zakázky dle § 87 ZZVZ. Vzor čestného prohlášení tvoří Přílohu č. 4 této výzvy.
- (8) Dle § 53 odst. 4 ZZVZ si zadavatel může v průběhu zadávacího řízení vyžádat předložení originálů nebo úředně ověřených kopií dokladů o kvalifikaci.
- (9) S ohledem na § 122 odst. 3 písm. a) ZZVZ je vybraný dodavatel povinen předložit zadavateli na základě jeho výzvy před uzavřením smlouvy originály nebo ověřené kopie dokladů o kvalifikaci, pokud je již nemá k dispozici.
- (10) Dle § 53 odst. 4 ZZVZ musí doklady prokazující základní způsobilost podle § 74 ZZVZ a profesní způsobilost podle § 77 odst. 1 ZZVZ prokazovat splnění požadovaného kritéria způsobilosti nejpozději v době 3 měsíců přede dnem podání nabídky.
- (11) Dle § 88 ZZVZ Pokud po předložení dokladů nebo prohlášení o kvalifikaci dojde v průběhu zadávacího řízení ke změně kvalifikace účastníka zadávacího řízení, je účastník zadávacího řízení povinen tuto změnu zadavateli do 5 pracovních dnů oznámit a do 10 pracovních dnů od oznámení této změny předložit nové doklady nebo prohlášení ke kvalifikaci; zadavatel může tyto lhůty prodloužit nebo

prominout jejich zmeškání. Povinnost podle věty první účastníku zadávacího řízení nevzniká, pokud je kvalifikace změněna takovým způsobem, že

- a) podmínky kvalifikace jsou nadále splněny,
- b) nedošlo k ovlivnění kritérií pro snížení počtu účastníků zadávacího řízení nebo nabídek a
- c) nedošlo k ovlivnění kritérií hodnocení nabídek.

VIII. Pravidla pro hodnocení nabídek

- (1) Nabídky budou hodnoceny podle jejich ekonomické výhodnosti. Zadavatel bude ekonomickou výhodnost nabídek hodnotit podle nejnižší nabídkové ceny, tj. ceny předmětu veřejné zakázky v Kč s DPH stanovené v souladu s čl. V této výzvy.
- (2) Jako ekonomicky nejvýhodnější bude hodnocena nabídka s nejnižší nabídkovou cenou.
- (3) V případě, že dvě a více nabídek budou obsahovat stejnou nejnižší nabídkovou cenu, bude jako nejvhodnější vybrána ta z nabídek se stejnou nejnižší nabídkovou cenou, která byla doručena zadavateli dříve.

IX. Další podmínky a práva zadavatele

- (1) Zadavatel nepřipouští předložení variant nabídky.
- (2) Zadavatel může ověřovat věrohodnost poskytnutých údajů, dokladů, vzorků nebo modelů a může si je opatřovat také sám. Vzorky může zadavatel podrobovat zkouškám a vycházet z výsledků těchto zkoušek.
- (3) Zadavatel bude při posouzení mimořádně nízké nabídkové ceny postupovat v souladu s pravidly uvedenými v § 113 ZZVZ.
- (4) Zadavatel si v souladu s § 53 odst. 5 ZZVZ vyhrazuje právo uveřejnit oznámení o vyloučení účastníka zadávacího řízení nebo oznámení o výběru dodavatele na profilu zadavatele. V takovém případě se oznámení považují za doručená všem účastníkům zadávacího řízení jejich uveřejněním.
- (5) Zadavatel zruší nebo může zrušit zadávací řízení pouze z důvodů uvedených v § 127 ZZVZ.
- (6) Dodavateli nenáleží náhrada nákladů, které vynaložil v souvislosti se svou účastí v zadávacím řízení.

X. Vysvětlení zadávací dokumentace

Dodavatel je oprávněn požádat zadavatele o vysvětlení zadávací dokumentace. Písemnou žádost je možné doručit v listinné podobě v pracovní dny (pondělí a středa 8:00 - 17:00 hodin, úterý a čtvrtek 8:00 - 15:00 hod. a pátek 8:00 - 14:00 hodin) do podatelny v sídle zadavatele na adrese Budějovická 7, 140 96 Praha 4, anebo v elektronické podobě prostřednictvím datové zprávy do datové schránky zadavatele (identifikátor datové schránky zadavatele je 7puaa4c) nebo na elektronickou adresu zadavatele podatelna@cs.mfcr.cz.

XI. Předložení nabídky

- (1) Nabídka se podává písemně, a to v listinné podobě. Nabídka se podává v uzavřené obálce. Na přední straně musí být obálka označena čitelně nadpisem: **„Veřejná zakázka - Košile pánské a halenky dámské pro CS ČR - NEOTEVÍRAT - SO 090 Veřejných zakázek“**.
- (2) Vzorky jsou součástí nabídky. Vzorky mohou být zabaleny spolu s nabídkou, případně samostatně (odděleně od nabídky) - v tom případě musí být obal označen čitelně nadpisem: **„Veřejná zakázka - Košile pánské a halenky dámské pro CS ČR - NEOTEVÍRAT - SO 090 Veřejných zakázek“** a slovem **„VZORKY“**.
- (3) Nabídka (a tedy i vzorky) musí být doručena doporučeně poštou na adresu sídla zadavatele, nebo předána osobně v pracovní dny (pondělí a středa od 8:00 do 17:00, úterý a čtvrtek od 8:00 do 15:00 a pátek: od 8:00 do 14.00 hodin) do podatelny na adrese sídla zadavatele: Česká republika - Generální ředitelství cel, Budějovická 7, 140 96 Praha 4, **a to nejpozději do 21. 12. 2016, 10:00 hodin**. Podmínka doručení nabídky není splněna podáním nabídky k přepravě, ale okamžikem, kdy ji fyzicky obdrží zadavatel.

XII. Otevírání obálek s nabídkami

Otevírání obálek s nabídkami se uskuteční **dne 21. 12. 2016, od 10:00 hodin** v budově sídla zadavatele na adrese Budějovická 7, 140 96 Praha 4.

Přílohy:

- 1) Technická specifikace
- 2) Závazný vzor rámcové dohody
- 3) Krycí list nabídky
- 4) Vzor čestného prohlášení o splnění podmínek kvalifikace

Ing. Renata Dohnalová
ředitelka odboru 13 GŘC Hospodářské správy
podepsáno elektronicky

Příloha č. 1
TECHNICKÁ SPECIFIKACE
- Košile s krátkým rukávem světle modrá
- Košile s dlouhým rukávem světle modrá
- Košile s dlouhým rukávem bílá

Provedení:

Košile pánská s krátkým rukávem

Musí být rovného střihu, zapínaná na 7 knoflíků. Přední díly u košil s krátkým rukávem musí být rovné s vyvložkovanými podsádkami v kraji prošitými, musí mít nakládané šestihřanné kapsy s odšitým sámkem a patkou na knoflík. Umístění kapes od vrcholu náramenice u průkrčníku musí být ve vzdálenosti 19,5 cm. Zadní díl u košil s krátkým rukávem musí být v provedení s dvojitém sedlem. Krátké rukávy musí být jednodílné. Límeček musí být dvoudílný, dolní kraj košile musí být rovný.

Košile pánská s dlouhým rukávem

Musí být identická jako košile s krátkým rukávem s těmito rozdíly:

Pravý přední díl i levý přední díl musí být střižen včetně záložky dvakrát zahnuté v šíři 3 cm a v kraji záložky obou předních dílů prošité. Kapsa košile s dlouhými rukávy musí být pouze jedna na levém předním dílu bez sámků, musí být šestihřanná, s přinechanou podsádkou prošitou v šíři 20 mm a začištěnou dvojitým podehnutím. Umístění kapsy od vrcholu náramenice u průkrčníku musí být ve vzdálenosti 20,5 cm. Dlouhé rukávy musí být jednodílné s rukávovým rozparkem zapínaným na knoflík a 1 díрку. Rukávy musí být ukončeny manžetou 6 cm širokou s kulatými rohy a dlouhou dle tabulky kontrolních měř. Zapínání musí být na dva knoflíky (na popnutí) a jednu knoflíkovou díрку. Tyto košile nemají jak našité nárameníky na košili, tak nemají navlékací nárameníky.

Přední díly:

Košile s krátkým rukávem - levý přední díl musí mít přinechanou vyvložkovanou légu v šíři 3 cm dvakrát prošitou, pravý přední díl musí mít přinechanou podsádku v šíři 3 cm jedenkrát prošitou. Na obou předních dílech musí být našité dvě nakládané šestihřanné kapsy s patkami na knoflík.

Košile s dlouhým rukávem - pravý přední díl i levý přední díl musí být střižen včetně záložky dvakrát zahnuté v šíři 3 cm a v kraji záložky obou předních dílů prošité. Kapsa košile s dlouhými rukávy musí být pouze jedna na levém předním dílu.

Kapsy:

Košile s krátkým rukávem - musí být šestihřanné, s odšitým sámkem 3 cm, s přinechanou podsádkou prošitou v šíři 1,5 cm a začištěnou dvojitým podehnutím. Umístění kapes od vrcholu náramenice u průkrčníku musí být ve vzdálenosti 19,5 cm.

Košile s dlouhým rukávem - musí být pouze jedna na levém předním dílu, bez sámků, šestihřanná, s přinechanou podsádkou prošitou v šíři 20 mm a začištěnou dvojitým podehnutím. Umístění kapsy od vrcholu náramenice u průkrčníku musí být ve vzdálenosti 20,5 cm.

Patky kapes s krátkým rukávem: musí být šestihřanné, vyztužené a prošité se zapínáním na jeden knoflík.

Zadní díl: musí být všitý do dvojitého sedla. Sedlo musí být prošité v kraji. Na vnitřní straně sedla musí být našito firemní označení dodavatele.

Ramena musí být sešity skrytým švem s prošitím na 2 mm.

Rukávy:

krátké – musí být jednoduché, ukončené přinechanou manžetou jedenkrát prošitou. Na levém krátkém rukávu musí být našit znak Celní správy ČR, ve vzdálenosti 5 cm pod náramenicí a 2 cm posunutý do přední části oproti středové ose rukávu. Znak celní správy dodá zadavatel. Rukávy krátké musí být do průramku všity na pětinitném obnitkovacím stroji.

dlouhé - musí být jednoduché, ukončené manžetou 6 cm širokou s kulatými rohy, zapínanou na 2 knoflíky (na popnutí) a knoflíkovou díрку. Rukáv musí být do manžety všit se 2 záhyby na zadní straně, hlubokými 1 cm. Rukávový rozporek s našitou lištou 2 cm širokou a 15 cm dlouhou, odšitou do špičky a zapínanou na 1 knoflík a knoflíkovou díрку. Na rukávu není našitý znak Celní správy ČR. Rukávy dlouhé musí být do průramku všity na pětinitném obnitkovacím stroji.

Boční švy musí být sešity na pětinitném obnitkovacím stroji.

Nárameníky u košil s krátkým rukávem musí být odšité do špičky, vyztužené lepící vložkovinou, prošité, zapínané na knoflík a díрку.

Navlékací nárameníky pro košile s krátkým rukávem: Musí být tmavomodré, vyztuženy lepící vložkovinou, prošité, s dvojitým průvlakem. Velikost nárameníku je přizpůsobena velikosti nárameníků košile.

Límec: musí být dvoudílný, vyztužený a prošitý. Přepínadlo musí být hranaté.

Dolní okraj: musí být rovný obroubený v šíři 6-8 mm

Knoflíkové dírky: 17 mm dlouhé

- **Košile s krátkým rukávem** -

7 dírek v předním kraji:

1 dírka ve stojáčku límce, prostřížení dírky 15 mm od předního kraje,

6 svislých dírek umístěných 15 mm od kraje, umístění první dírky musí být 70 mm od všití límce (měřeno na střed dírky), ostatní 100 mm od sebe (měřeno na střed dírky),

po 1 dírce u patek kapes, prostřížení dírky 15 mm od špičky,

po 1 dírce na všitých náramenicích

Celkem musí být na košili s krátkým rukávem 11 dírek.

- **Košile s dlouhým rukávem** -

7 dírek v předním kraji:

1 dírka ve stojáčku límce, prostřížení dírky 15 mm od předního kraje,

6 svislých dírek umístěných 15 mm od kraje, umístění první dírky musí být 70 mm od všití límce (měřeno na střed dírky), ostatní 100 mm od sebe (měřeno na střed dírky),

po 1 dírce u manžet dlouhých rukávů

po 1 dírce u rozpatků dlouhých rukávů

Celkem musí být na košili s dlouhým rukávem 11 dírek.

Knoflíky:

- **Košile s krátkým rukávem**

1 v límci

6 na pravém PD

po 1 na náramenicí pro uchycení všitých nárameníků - krátký rukávu

po 1 u nakládaných kapes

1 náhr. umístěný na pravém bočním švu cca 100 mm od spodního kraje

Celkem musí být na košili s krátkým rukávem 12 knoflíků

- **Košile s dlouhým rukávem**

1 v límci

6 na pravém PD

po 1 na rukávovém rozparku

po 2 u manžet rukávů

1 náhr. umístěný na pravém bočním švu cca 100 mm od spodního kraje

Celkem musí být na košili s dlouhým rukávem 14 knoflíků.

Ozdobné prošití:

v šíři 5 mm:

límec, okraje předních légy (u košile s krátkým rukávem), patky kapes (jenom u košile s krátkým rukávem), nárameníky (jenom u košile s krátkým rukávem) , manžety rukávů.

v šíři 2 mm:

stojáček, kapsa – boční hrany, spodní hrana a skosené hrany, náramenice a zadní sedlo.

Švy a šití:

Počet stehů na 10 mm strojového šití nejméně 5 stehů. Prošití, začátek a konec šití musí být řádně zajištěn proti páráni. Šití nebo ozdobné prošití nesmí způsobovat stažení nebo vrásnění švů.

Značení výrobku:

Košile musí být označena textilní etiketou výrobce našitou na spodním sedle zadního dílu, velikost košile musí být značena všitím velikostního čísla do středu průkrčníku, symbol ošetření musí být všitý do pravého bočního švu košile. Textilní etiketa musí obsahovat tyto údaje:

- Výrobce
- Název výrobku
- Označení fazóny
- materiálové složení v plném znění (zák. 92/1999 Sb.)
- symboly ošetřování dle ČSN EN ISO 3758 (80 0005)
- měsíc a rok výroby

Značení na textilní etiketě musí být stálobarevné a čitelné.

Vyztužení:

Výztužná vložkovina košilová lepící 100% Bavlna, barva bílá min. hmotnost 140g/m²

2x převěs límce,

1x stojáček límce, patky kapes (jenom u košile s krátkým rukávem), nárameníky jenom u košile s krátkým rukávem), manžety (jenom u košile s dlouhým rukávem)

Výztužná vložkovina košilová lepící 100% Bavlna, barva bílá min. hmotnost 90g/m²

léga předního dílu (jenom u košile s krátkým rukávem)

Výztužná vložkovina pro navlékací nárameník (jenom pro košile s krátkým rukávem) 100%

Bavlna, barva černá min. hmotnost 170g/m², lícová strana 1x, rubová strana 1x

Balení: Košile se musí složit na kartonový výsek, musí se sepnout sponami a sešpendlit. Pod límcem musí být vložený kartonový pásek, na knoflíku pod límcem musí být zasunutý motýl. V průkrčníku musí být vložen vyztužovač. Dále se musí košile vkládat do PE sáčku a po 10-ti ks balit do kartonu. Košile musí být uloženy proti sobě. Každý karton musí být zajištěn proti otevření (přelepením nebo převázáním) a být označen štítkem s údaji:

název výrobce,
název výrobku,
velikost,
počet kusů,

brutto váha
netto váha
číslo kartónů.

Košile v krabici nesmí být namačkané ani se nesmí volně pohybovat. Karton s menším počtem kusů musí být řádně označen.

V balení košil s krátkým rukávem musí být volně přiložen navlékací nárameník v počtu 2 ks (jeden pár).

Materiál:

Základní materiál:

košile musí být vyrobena z materiálu 45% Polyester / 55% Bavlina s nemačkovou úpravou, plošná hmotnost 108-118 g/m², barva světlemodrá dle referenčního vzorku. Základní materiál musí být stálobarevný a zdravotně nezávadný.

Výztužná vložkovina lepicí:

- výztužná vložkovina košilová lepicí 100% Bavlina, barva bílá min. hmotnost 140g/m²
- výztužná vložkovina košilová lepicí 100% Bavlina, barva bílá min. hmotnost 90g/m²
- Výztužná vložkovina pro navlékací nárameník 100% Bavlina, barva černá min. hmotnost 170g/m², lícová strana 1x, rubová strana 1x

Drobná příprava:

šicí nitě 100% Polyester, knoflíky košilové čtyřdírkové nebo dvoudírkové do barvy vrchového materiálu, tkaná textilní etiketa

Střih a šití:

Mezní úchytky, střih a šití

Střihání, šití a záložky musí být v souladu s ON 80 7010 mimo uvedené rozdíly:

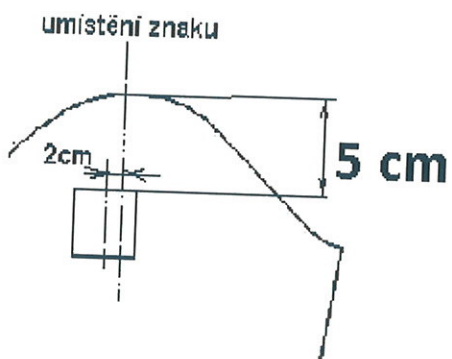
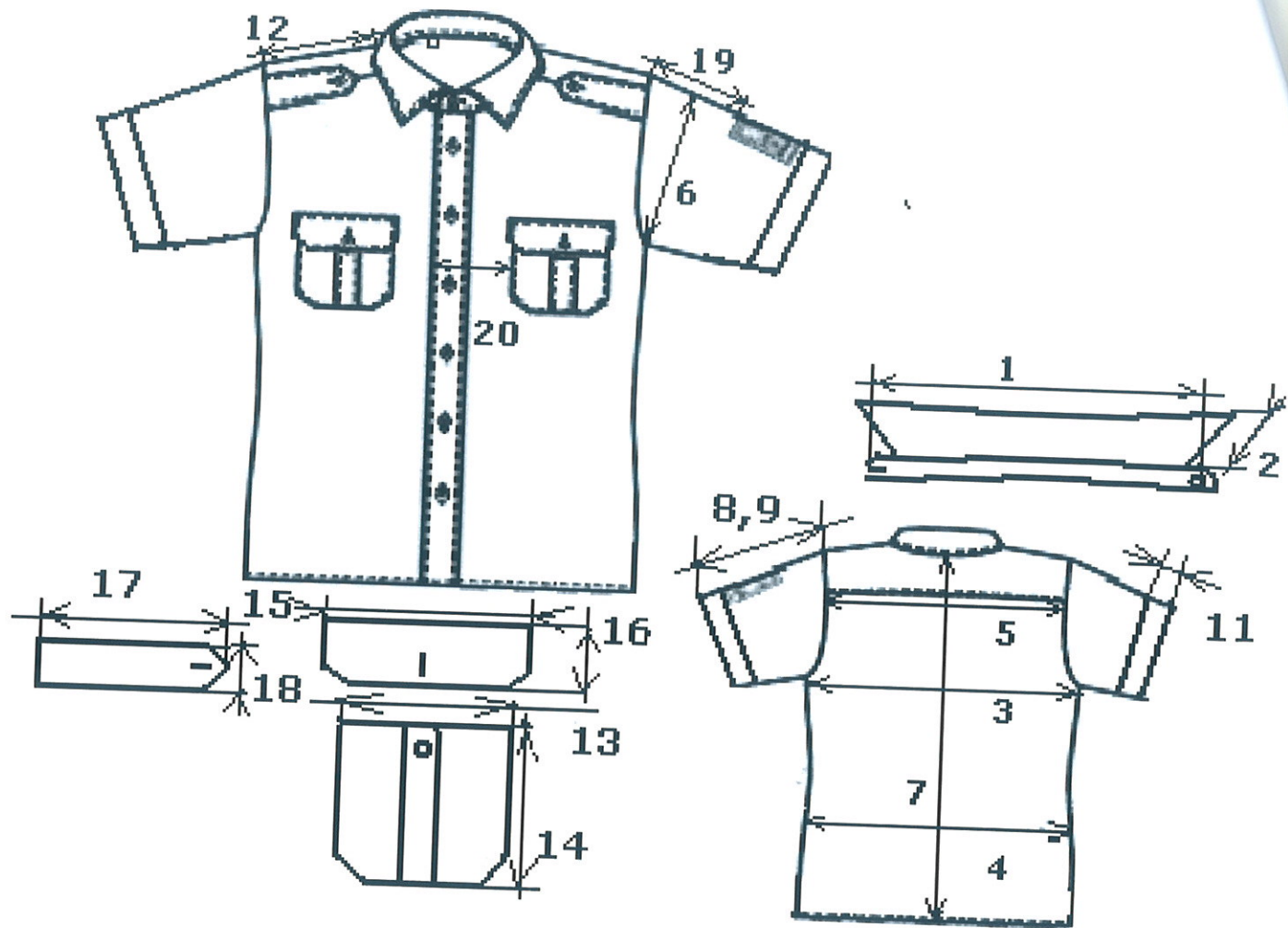
- Začátek a zakončení strojového šití je zajištěno zpětným upožitím nejméně 10mm dlouhým
- Předepsaný počet stehů na 10mm:
 - Při ozdobném prošití - 5 stehů +/- 1 steh
 - Při strojovém šití - 5 stehů +/- 1 steh
- Hustota obšití dírek - min. 8 stehů

MATERIÁLOVÝ LIST

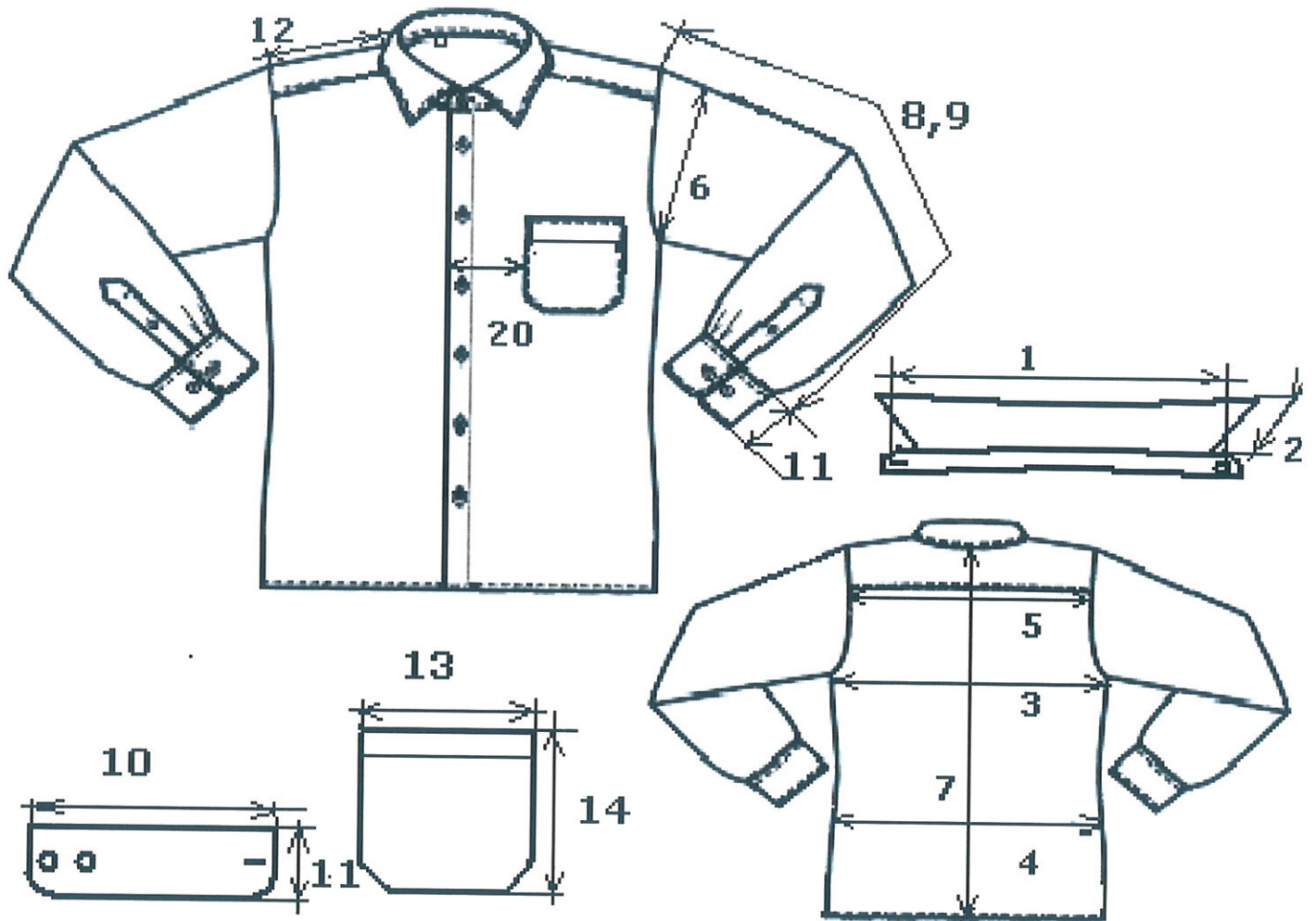
Požadavky na tkaninu na košile

	Parametr	Norma	Požadovaná hodnota
1	Materiálové složení	Vyhláška MPO č.93/1999 Sb.	55% bavlny/ zbytek polyester. Tolerance +/-4%
2	Plošná hmotnost	ČSN EN 12 127	Minimálně 108 g/m ² Maximálně 118 g/m ²
3	Barva modré košile	Pantone – dle šedé stupnice – povolený 4 stupeň	Světle modrá barva Pantone 13-4103 TPX a na nárameníky tmavomodrá pantone 19-4023 TPX
	Barva bílé košile	Pantone – dle šedé stupnice – povolený 4 stupeň	Barva bílá Pantone 11-0601TPX
4	Pevnost tkaniny	ČSN EN ISO 13 934-1	Min. 410/260 N (osnova / útek)
5	Vazba tkaniny	ČSN EN 1049-2	Plátňová
6	Změna rozměrů po 1. praní při 40°C	ČSN EN ISO 3759, ČSN EN 26 330	Max. +/-1,5% (osnova i útek)
7	Prodyšnost	ČSN EN ISO 9237	Min. 400 mm/sec.
8	Stálobarevnost v potu alkalickém/kyselém	ČSN EN ISO 105-E04	Min. stupeň 3-4/3-4 (dle šedé stupnice)
9	Stálobarevnost v domácím a komerčním praní	ČSN EN ISO 105-C06	Min. stupeň 4 (dle šedé stupnice)
10	Stálobarevnost ve vodě	ČSN EN ISO 105-E01	Min. stupeň 4 (dle šedé stupnice)
11	Stálobarevnost na světle	ČSN EN ISO 105-B02	Min. stupeň 4 (dle šedé stupnice)
12	Stálobarevnost v otěru za sucha	ČSN EN ISO 105-X12	Min. stupeň 4 (dle šedé stupnice)
13	Stálobarevnost v otěru za mokra	ČSN EN ISO 105-X12	Min. stupeň 4 (dle šedé stupnice)
14	PH volného výluhu	ČSN EN 1413	4,8-7,5
15	Obsah volného formaldehydu	ČSN EN ISO 14 184-1	Max. 75 mg. kg ⁻¹

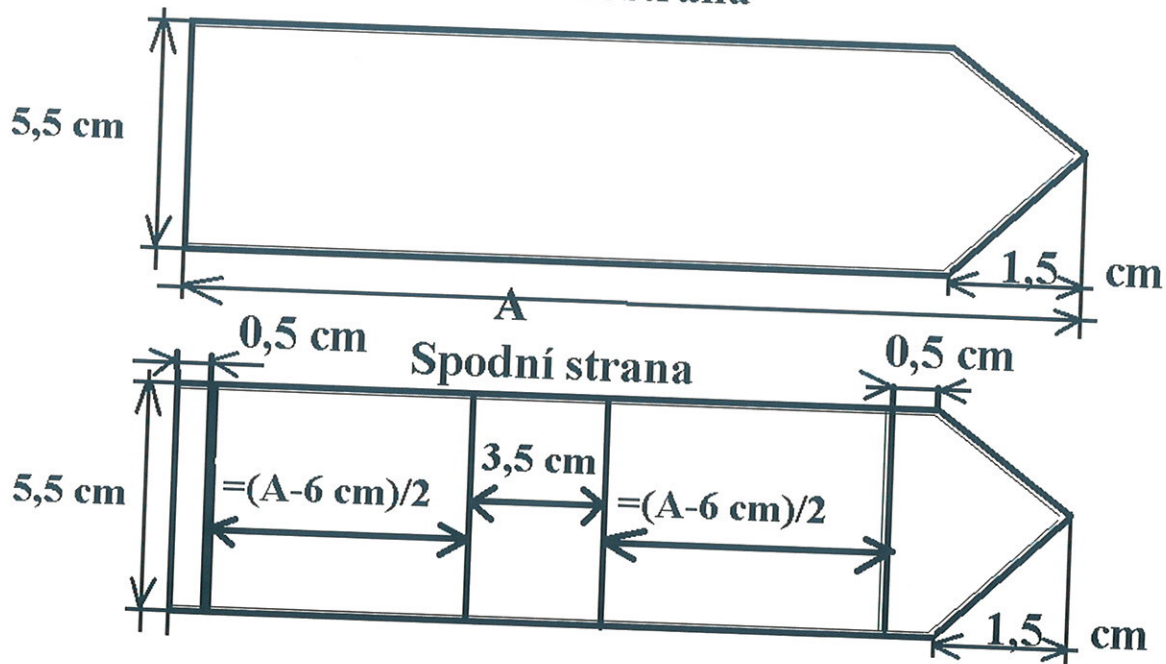
Košile s krátkým rukávem



Košile s dlouhým rukávem



Nárameník navlékací
tmavomodrý pro košile
s krátkým rukávem
Vrchní strana



Pro velikosti košilí 36 – 38 cm: $A = 13,5 \text{ cm}$

Pro velikosti košilí 39 – 44 cm: $A = 14,5 \text{ cm}$

Pro velikosti košilí 45 – 48 cm: $A = 15,5 \text{ cm}$

Pro velikosti košilí 49 – 52 cm: $A = 16,5 \text{ cm}$

**Tabulka kontrolních rozměrů
košile pánská 2013**

text	36	37	38	39	40	41	42	43	44	45	46	47	48	49	50	51	52	tol.	
1. Délka límce	36,5	37,5	38,5	39,5	40,5	41,5	42,5	43,5	44,5	45,5	46,5	47,5	48,5	49,5	50,5	51,5	52,5	0,5	
2. Délka špiček límce	6,5																		
3. Košile pod průramky 1/2	54	57	60	63	66	69	71	74	77										
4. Košile v pase 1/2	52	55	58	61	66	69	71	74	77										
5. Šíře zadního dílu	43	45	47	49	51	53	56	58	60										
6. Rukáv v podpaží	21	21,5	22,5	23,5	24,5	25,5	27	28	29										
7. Délka zadního dílu/ prodlouž.	80/85																		
8. Délka rukávu krátk.	25/64																		
9. Délka rukávu krátk. prodlouž.	28/67																		
10. Délka manžety	26,5																		
11. Výška manžety krátk.	3/6																		
12. Délka náramennice	15	15,5	16	16,5	17	17,5	19,5	20	20,5										
13. Šířka kapsy	13																		
14. Výška kapsy kr. ruk/dl. ruk.	14/15																		
15. Šířka patky	13,2																		
16. Výška patky	6																		
17. Délka náramenníků všitých	13																		
18. Šířka náramenníků všitých	4,5																		
19. Vzdálenost znak od ruk. hlavičky	5																		
20. Kapsa od př. okraje	7	7,5	8	8,5	9	10													

TECHNICKÁ SPECIFIKACE

- Halenka dámská krátký rukáv světle modrá
- Halenka dámská dlouhý rukáv světle modrá
- Halenka dámská dlouhý rukáv bílá

Provedení:

Halenka dámská krátký rukáv – musí být polopřiléhavého střihu, zapínaná na 6 knoflíků. Pro halenku s krátkým rukávem musí být pravý přední díl i levý přední díl s vyvložkovanými podsádkami v kraji prošitými. Do velikosti 46 musí být přední díly s odšitými prsními a pasovými záševky a zadní díly s odšitými pasovými záševky. Od velikosti 48 musí být přední díly s odšitými prsními záševky a zadní díly musí být rovné bez pasových záševků. Přední díly musí mít nakládané kapsy s odšitým sámkem s patkou na knoflík. Zadní díl halenek musí být s dvojitým sedlem. Krátké rukávy jsou jednodílné.

Límeček musí být dvoudílný rozhalenkový, dolní kraj košile mírně tvarovaný do obloučku v bočních švech s rozparky. Tyto halenky musí mít našité nárameníky a navlékací nárameníky.

Halenka dámská dlouhý rukáv – musí být identická jako halenka s krátkými rukávy s těmito rozdíly: Pravý přední díl i levý přední díl musí být střižen včetně záložky dvakrát zahnuté v šíři 2,5 cm a v kraji záložky obou předních dílů prošité. Halenka s dlouhými rukávy musí být bez kapes. Dlouhé rukávy musí být jednodílné s rukávovým rozparkem lemovaným šikmým proužkem – šíře 0,5 cm. Rukávy musí být ukončeny manžetou 6 cm širokou se zkosenými rohy a dlouhou dle tabulky kontrolních měr. Rukávy se musí zapínat na 1 knoflík a knoflíkovou díрку. Tyto halenky nesmí mít našité nárameníky ani navlékací nárameníky.

Přední díly:

Halenka s krátkým a dlouhým rukávem - Pro krátký rukáv musí být pravý přední díl i levý přední díl s vyvložkovanými podsádkami v kraji prošitými. Pro dlouhý rukáv musí být pravý přední díl i levý přední díl střižen včetně záložky dvakrát zahnuté v šíři 2,5 cm a v kraji záložky obou předních dílů jsou prošité. U halenky s krátkým rukávem na obou předních dílech musí být našité dvě nakládané šestihřanné kapsy s patkami, u halenky s dlouhým rukávem musí být halenka bez kapes. Do velikosti 46 musí být přední díly s odšitými prsními a pasovými záševky a zadní díly s odšitými pasovými záševky. Od velikosti 48 musí být přední díly s odšitými prsními záševky a přední a zadní díly rovné.

Kapsy (pouze pro halenku s krátkým rukávem) :

Halenka s krátkým rukávem - kapsy musí být šestihřanné, s odšitým sámkem 30 mm, s přinechanou podsádkou prošitou v šíři 15 mm a začištěnou dvojitým podehnutím. Umístění kapes od vrcholu náramenice u průkrčníku musí být ve vzdálenosti 18,5 cm.

Patky (pouze pro halenku s krátkým rukávem): musí být šestihřanné, vyztužené a prošité. Musí se zapínat na jeden knoflík.

Zadní díl: Zadní díl halenky s krátkým a dlouhým rukávem musí být s dvojitým sedlem, do velikosti 46 musí mít odšity pasové záševky, od velikosti 48 rovné.

Rukávy:

Halenka s krátkým rukávem - rukávy musí být jednodílné, ukončené přinechanou manžetou clatto jedenkrát prošitou. Na levém krátkém rukávu musí být našit znak Celní správy ČR a to 5 cm pod náramenicí a 2 cm posunutý do přední části oproti středové ose rukávu. Znak Celní správy dodá zadavatel. Rukávy krátké musí být do průramku všity na pětinitném obnitkovacím stroji.

Halenka s dlouhým rukávem – rukávy musí být jednoduché, ukončené manžetou 6 cm širokou se zkosenými rohy, zapínanou na 1 knoflík a knoflíkovou díрку. Rukáv musí být do manžety všit se dvěma záhyby na zadní straně, hlubokými 1 cm. Rukávový rozporek musí být s prostřihem 9 cm dlouhým, olemovaný šikmým proužkem v hotové šíři 0,5 cm. Tento proužek musí být ve špičce diagonálně zapořit. Na rukávu nesmí být našitý znak Celní správy ČR. Rukávy dlouhé musí být do průramku všity na pětinitném obnitkovacím stroji.

Boční řvy musí být seřity na pětinitném obnitkovacím stroji.

Nárameníky u halenek s krátkým rukávem musí být odřité do špičky, vyztužené lepící vložkovinou, prošité, zapínané na knoflík a díрку.

Navlékací nárameníky pro halenky s krátkým rukávem: musí být tmavomodré barvy, vyztuženy lepící vložkovinou, prošité, s průvlakem dvakrát. Velikost navlékacího nárameníku musí být přizpůsobena velikosti nárameníků halenky.

Límeč: musí být dvoudílný, vyztužený a prošitý, bez přepinadla, rozhalenkového tvaru

Dolní okraj: musí být mírně tvarovaný do obloučku, obroubený v šíři 6-8 mm, s odřítými rozparky v bočních řvech

Dírky:

17 mm dlouhé:

Pro krátký rukáv:

6 dírek v předním kraji:

po 1 dírce u patek kapes, prostřizení dírky 15 mm od špičky,

po 1 dírce u všitých nárameníků

Celkem musí být na kořili s krátkým rukávem 10 dírek

Pro dlouhý rukáv:

6 dírek v předním kraji:

po 1 dírce na každé manžetě rukávu

Celkem musí být na kořili s dlouhým rukávem 8 dírek

Knoflíky:

Pro krátký rukáv:

6 na levém PD

po 1 na ramenním řvu krátkém rukávu pro uchycení nárameníku

po 1 u nakládáných kapes halenky krátkého rukávu

1 náhradní umístěný na pravém bočním řvu cca 100 mm od spodního kraje

Celkem musí být na kořili s krátkým rukávem 11 knoflíků

Pro dlouhý rukáv:

6 na levém PD

po 1 na manžetě dlouhého rukávu

1 náhradní umístěný na pravém bočním řvu cca 100 mm od spodního kraje

Celkem musí být na kořili s dlouhým rukávem 9 knoflíků

Ozdobné prošítí:

v šíři 5 mm:

límeč, okraje předních légy (u halenky s krátkým rukávem), patky kapes (jenom u krátkého rukávu), nárameníky (jenom u krátkého rukávu), spodní okraj, manžety rukávů a rozparky.

v šíři 2 mm:

stojáček, kapsa – boční hrany, spodní hrana a skosené hrany (jenom u halenky s krátkým rukávem), náramenice a zadní sedlo.

Švy, šití: počet stehů na 10 mm strojového šití musí být minimálně 5 stehů. Prošití, začátek a konec šití musí být řádně zajištěn proti páráni. Šití nebo ozdobné prošití nesmí způsobovat stažení nebo vrásnění švů.

Značení výrobku:

halenka se značí textilním velikostním číslem, které musí být všito ve středu průkrčníku, symbol ošetření všitý do pravého bočního švu košile obsahuje tyto údaje:

- Výrobce
- Název výrobku
- Označení fazóny
- materiálové složení v plném znění (zák. 92/1999 Sb.)
- symboly ošetřování dle ČSN EN ISO 3758 (80 0005)
- měsíc a rok výroby

Značení na textilní etiketě musí být stálobarevné a čitelné

Vyztužení :

výztužná vložkovina košilová lepící 100% Bavlna, barva bílá min. hmotnost 140g/m²
1x převěs límce, stojáček límce, patky kapes (jenom u halenky s krátkým rukávem),
nárameníky (jenom u halenky s krátkým rukávem), manžety (jenom u halenky
s dlouhým rukávem)

výztužná vložkovina košilová (pouze pro halenky s krátkým rukávem) lepící 100% Bavlna, barva bílá min. hmotnost 90g/m², 1x podsádka pravého a levého předního dílu

Výztužná vložkovina pro navlékací nárameník (jenom pro halenky s krátkým rukávem) 100% Bavlna, barva černá min. hmotnost 170g/m², lícová strana 1x, rubová strana 1x

Balení:

Halenky se musí skládat na kartonový výsek, musí být sepnuté sponami a sešpendlené, mezi přední díly halenky s krátkým rukávem musí být vloženy navlékací nárameníky. Halenky musí být vloženy do PE sáčku a po 10-ti ks baleny do kartonu, halenky musí být uloženy proti sobě. Každý karton musí být zajištěn proti otevření (přelepením nebo převázáním) a označen štítkem s údaji:

- název výrobce,
- název výrobku,
- velikost,
- počet kusů,
- brutto váha
- netto váha
- číslo kartónů

Karton s menším počtem kusů musí být řádně označen.

Materiál:

Základní materiál: halenka musí být vyrobena z materiálu 45% Polyester / 55% Bavlna s nemačkovou úpravou, plošná hmotnost 108-118 g/m², barva světlemodrá, Základní materiál musí být stálobarevný a zdravotně nezávadný.

Vložkování: Výztužná vložkovina lepící

Drobná příprava: šicí nitě 100% Polyester, knoflíky košilové čtyřdírkové nebo dvoudírkové do barvy vrchového materiálu, tkaná textilní etiketa.

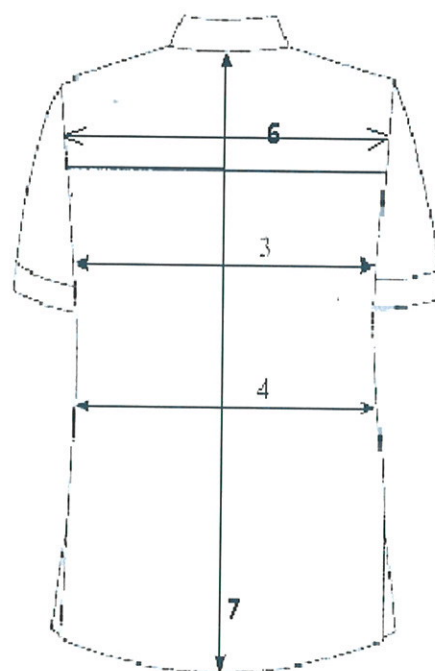
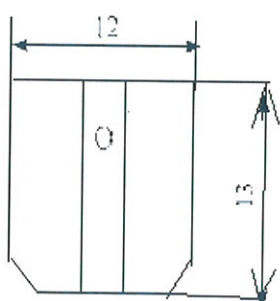
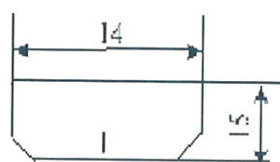
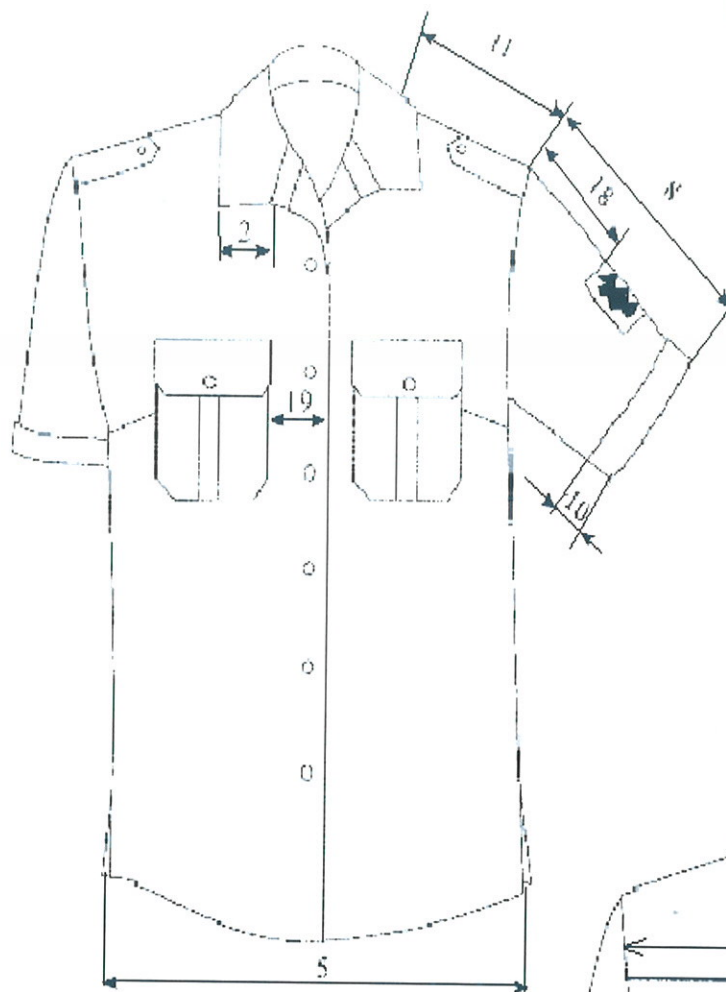
Střih a šití:

Mezní úchytky, střih a šití

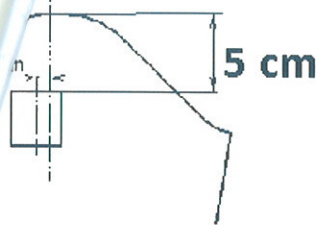
Stříhání, šití a záložky musí být v souladu s ON 80 7010 mimo uvedené rozdíly:

- Začátek a zakončení strojového šití musí být zajištěno zpětným upožitím nejméně 10mm dlouhým
 - Předepsaný počet stehů na 10mm:
 - Při ozdobném prošití - 5 stehů +/- 1 steh
 - Při strojovém šití - 5 stehů +/- 1 steh
- Hustota obšití dírek - min. 8 stehů

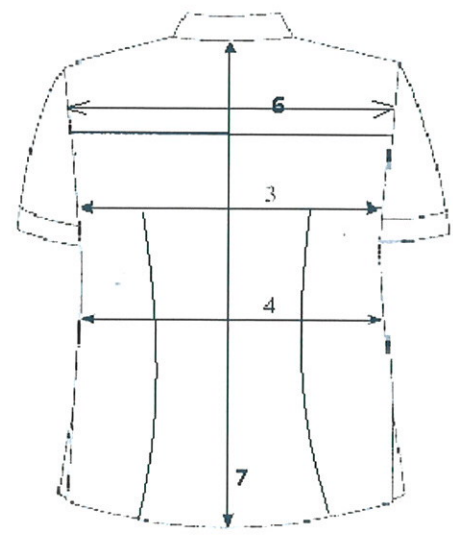
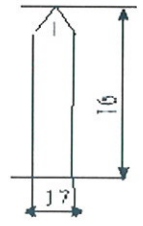
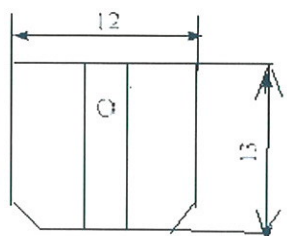
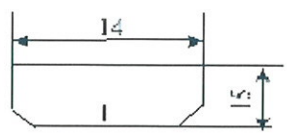
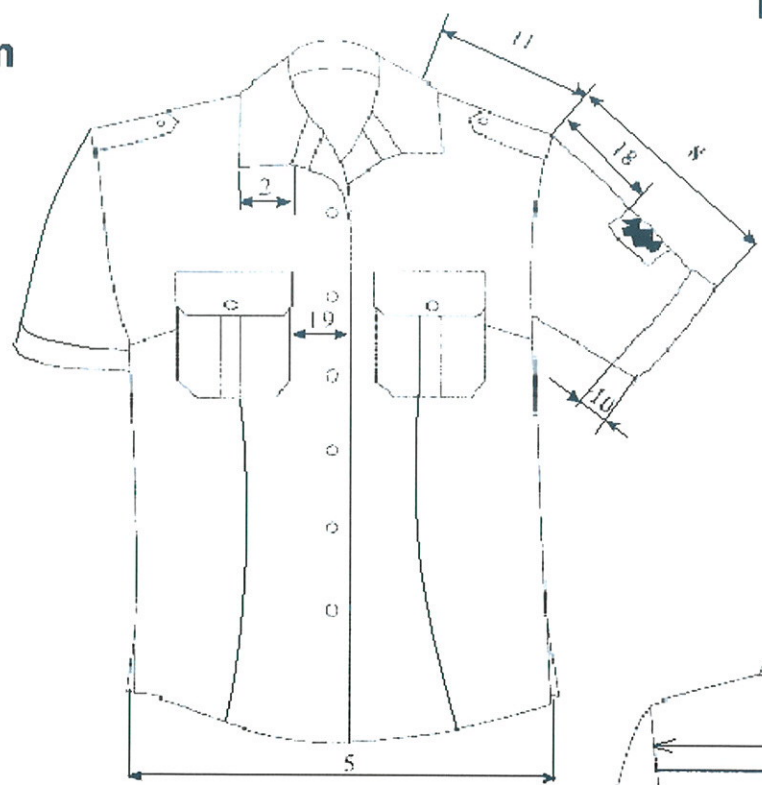
Halenka KR velikosti 48 - 62



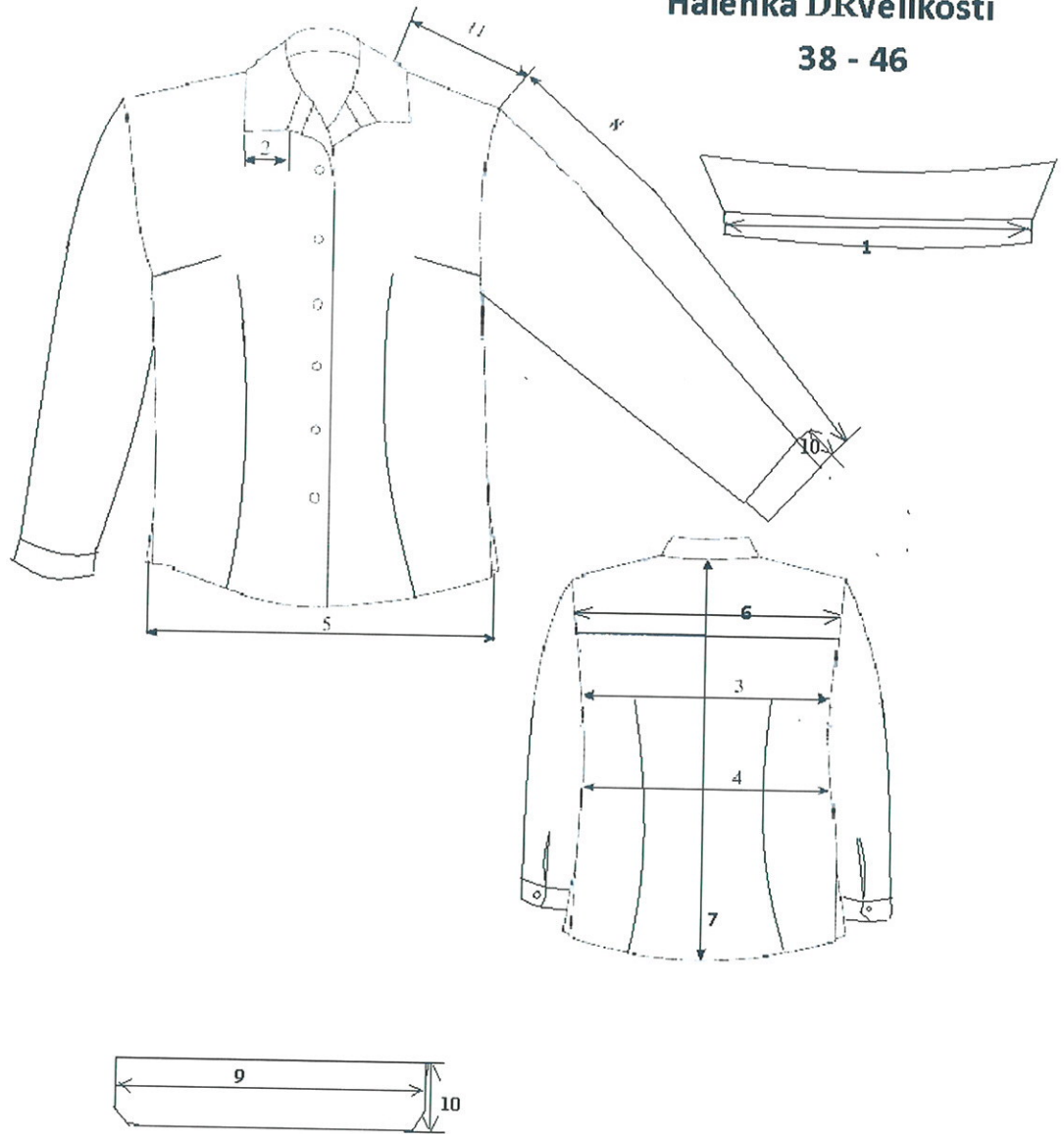
ni znaku



Halenka KR velikosti 38 - 46

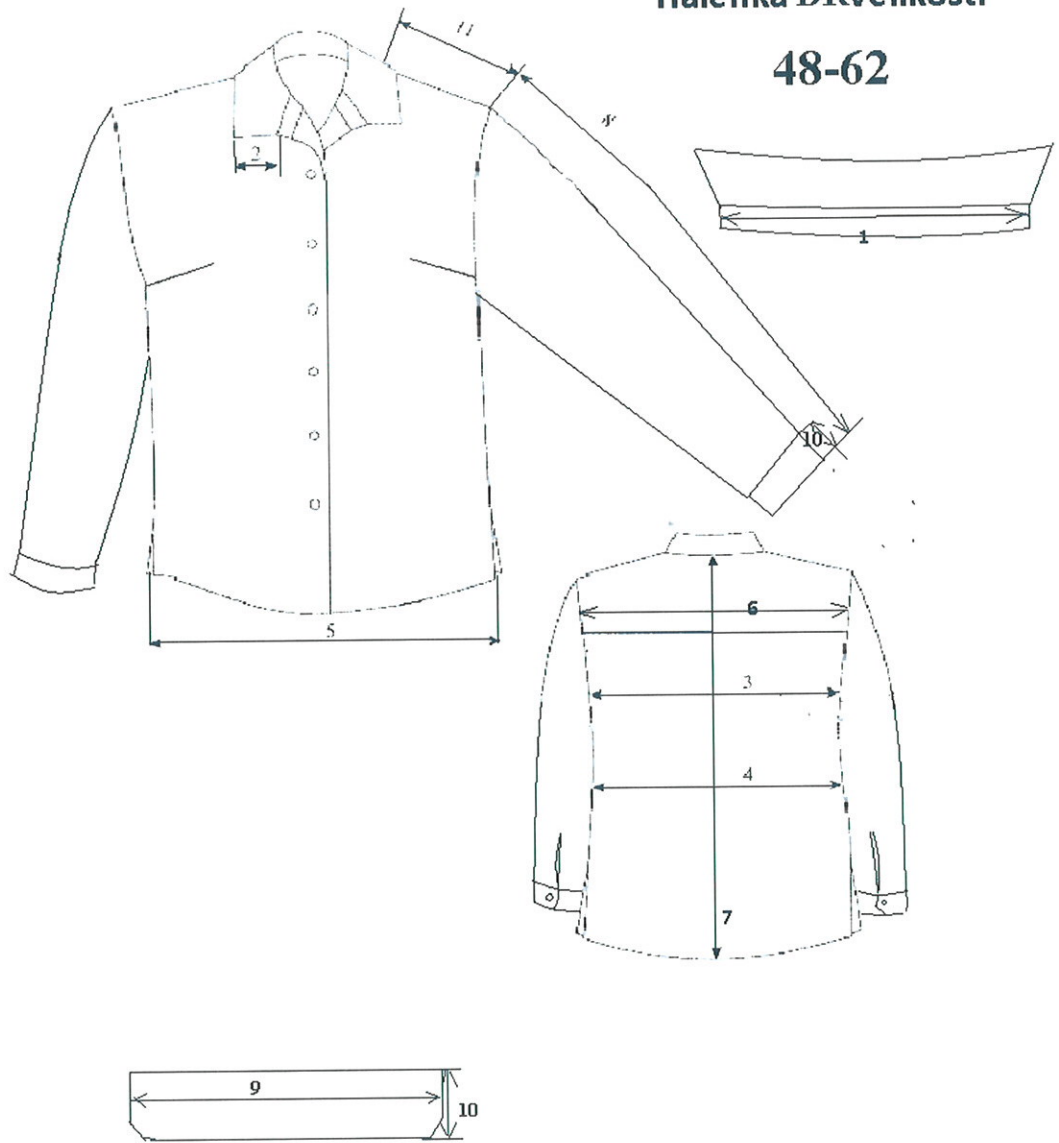


**Halenka DRvelikosti
38 - 46**



Halenka DRvelikosti

48-62



MATERIÁLOVÝ LIST

Požadavky na tkaninu na halenky

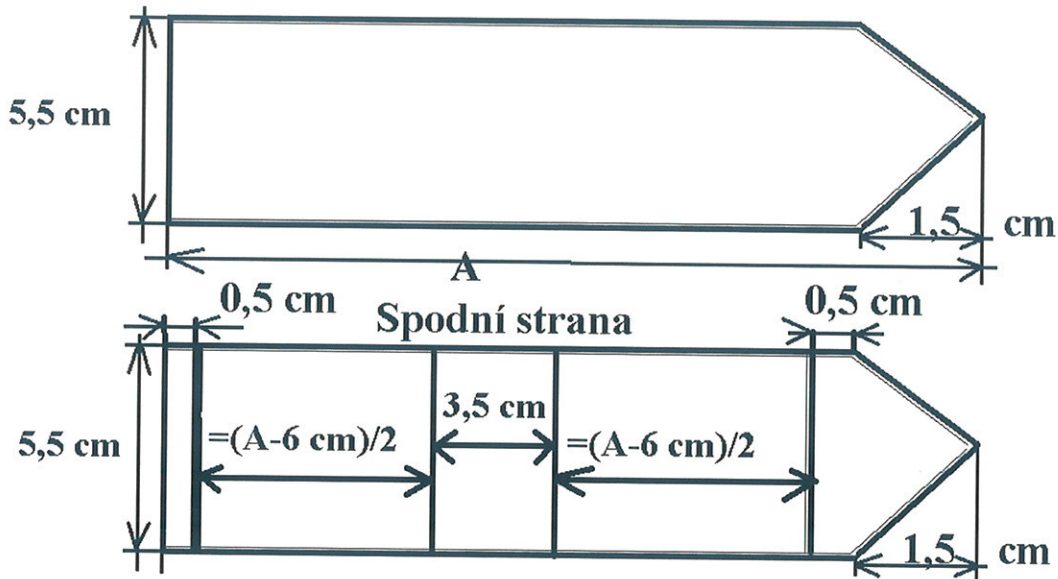
	Parametr	Norma	Požadovaná hodnota
1	Materiálové složení	Vyhláška MPO č.93/1999 Sb.	55% bavlny/ zbytek polyester. Tolerance +/-4%
2	Plošná hmotnost	ČSN EN 12 127	Minimálně 108 g/m ² Maximálně 118 g/m ²
3	Barva světle modrá	Pantone – dle šedé stupnice – povolený 4 stupeň	Světle modrá barva Pantone 13-4103 TP a na nárameníky tmavomodrá pantone 19-4023 TP
	Barva bílá	Pantone – dle šedé stupnice – povolený 4 stupeň	Barva bílá Pantone 11-0601TPX
4	Pevnost tkaniny	ČSN EN ISO 13 934-1	Min. 410/260 N (osnova / útek)
5	Vazba tkaniny	ČSN EN 1049-2	Plátňová
6	Změna rozměrů po 1. praní při 40°C	ČSN EN ISO 3759, ČSN EN 26 330	Max. +/-1,5% (osnova i útek)
7	Prodyšnost	ČSN EN ISO 9237	Min. 400 mm/sec.
8	Stálobarevnost v potu alkalickém/kyselém	ČSN EN ISO 105-E04	Min. stupeň 3-4/3-4 (dle šedé stupnice)
9	Stálobarevnost v domácím a komerčním praní	ČSN EN ISO 105-C06	Min. stupeň 4 (dle šedé stupnice)
10	Stálobarevnost ve vodě	ČSN EN ISO 105-E01	Min. stupeň 4 (dle šedé stupnice)
11	Stálobarevnost na světle	ČSN EN ISO 105-B02	Min. stupeň 4 (dle šedé stupnice)
12	Stálobarevnost v otěru za sucha	ČSN EN ISO 105-X12	Min. stupeň 4 (dle šedé stupnice)
13	Stálobarevnost v otěru za mokra	ČSN EN ISO 105-X12	Min. stupeň 4 (dle šedé stupnice)
14	PH volného výluhu	ČSN EN 1413	4,8-7,5
15	Obsah volného formaldehydu	ČSN EN ISO 14 184-1	Max. 75 mg. kg ⁻¹

Tabulka kontrolních rozměrů
halenka dámská 2013

text	38	40	42	44	46	48	50	52	54	56	58	60	62	10l.	
1. Délka límce	38	38,5	39	40	40,5	41,5	42	43	44	44,5	45,5	46	47	0,5	
2. Délka špiček límce	7														
3. Košile pod průramky 1/2	46	48	50	52	54	56	58	60	62	64	66	68	70	1	
4. Košile v pase 1/2	42	44	46	50	52	56	58	60	62	64	66	68	70	1	
5. Košile u spod. okr. 1/2	46	48	50	52	54	56	58	60	62	64	66	68	70	1	
6. Šíře zadního dílu	36	37	38	39	40	41	42	43	44	45	46	47	48	1	
7. Délka zadního dílu	73														
8. Délka rukávu kr. / dr	22 / 6 2														
9. Délka manžety dr	25			26			27			28					0,5
10. Výška manžety kr. / dr	3 / 6														
11. Délka náramennice	14,5	15	15,5	16	16,5	17	17,5	18							0,5
12. Šířka kapsy kr	11														
13. Výška kapsy kr	12,5														
14. Šířka pačky kr	11,5														
15. Výška pačky kr	5,5														
16. Délka vstříchno náramenníku	12			13			14							0,3	
17. Šířka vstříchno náramenníku	4,5														
18. Vzájemnost značku od všíti rukávu kr	5														
19. Kapsa od př. okraje	5	5,5	6	6,5	7	7,5	8	8,5	9	9,5					0,3



**Nárameník navlékací
tmavomodrý pro halenky
s krátkým rukávem
Vrchní strana**



Pro velikosti halenek 38 – 44 cm : $A = 12,5 \text{ cm}$
Pro velikosti halenek 46 – 52 cm : $A = 13,5 \text{ cm}$
Pro velikosti halenek 54 – 62 cm : $A = 14,5 \text{ cm}$

KRYCÍ LIST NABÍDKY

Podlimitní veřejná zakázka zadávaná ve zjednodušeném podlimitním řízení dle § 53 zákona č. 134/2016 Sb., o zadávání veřejných zakázek, v platném znění, s názvem

„Košile pánské a halenky dámské pro CS ČR“

dodavatel	
obchodní firma/ název/jméno a příjmení:	TERCAR,s.r.o.
sídlo/místo podnikání uchazeče:	Třída 1.máje 1369/9A, Poštorná, 691 41 Břeclav
jméno a podpis osoby/osob oprávněné/oprávněných jednat jménem či za dodavatele:	Ing. Milan ŠTELLA
IČO:	26307782
DIČO:	CZ26307782
datová schránka:	kij6wei
bankovní spojení:	Komerční banka, č.ú. :35-8136550227/0100
kontaktní osoba:	Ing. Milan ŠTELLA
telefonní spojení:	602 582 621
e-mailová adresa:	tercarm@seznam.cz

nabídková cena

předmět	nabídková cena za 1 ks (pár v případě nárameníků) Kč bez DPH	předpokládaný objem ks (párů v případě nárameníků)	nabídková cena za předpokládaný objem bez DPH (způsob určení: nabídková cena za 1 ks/pár v Kč bez DPH X předpokládaný objem ks/párů)
košile s krátkým rukávem modrá	305,-	7965	2,429.325,-
košile s dlouhým rukávem modrá	305,-	760	231.800,-
košile s dlouhým rukávem bílá	305,-	630	192.150,-
halenka s krátkým rukávem modrá	305,-	2140	652.700,-
halenka s dlouhým rukávem modrá	305,-	210	64.050,-
halenka s dlouhým rukávem bílá	305,-	75	22.875,-
nárameníky	80,-	1150	92.000,-
celková nabídková cena v Kč bez DPH			3,684.900,-
celková nabídková cena v Kč s DPH			4,458.729,-


V Břeclavi dne 20.12.2016

TERCAR s.r.o.
Consultancy, testing
measurement and control
tř. 1. máje 1369/9A, 691 41 Břeclav
ID: 26307782 VAT.: CZ26307782



Ing. Milan ŠTELLA - jednatel
jméno a podpis osoby/osob oprávněné/oprávněných jednat jménem či za
dodavatele

Originál služby jsem
obdržel 11/2/2017



GENERÁLNÍ ŘEDITELSTVÍ ČEL.
ODBOR 13
140 96 Praha 4, Budějovická 7
IČ: 71214011

GENERÁLNÍ ŘEDITELSTVÍ ČEL.
ODBOR 13.3
140 96 Praha 4, Budějovická 7
IČ: 71214011