

# Příloha č. 1 ZD Vývoj a technická podpora systému ASEO

## Obsah

1.1.	Předmět plnění díla .....	1
1.2.	Stručný popis systému ASEO .....	2
1.2.1	ASEO .....	2
1.2.2	ZJP .....	5
1.3.	Popis komponenty – klient CUSTOMS DECISIONS .....	5
1.3.1.	Architektura systému .....	5
1.3.2.	Komunikace národní aplikace Customs Decisions s centrálním systémem CRS/CDMS .....	7
1.3.5.	Komunikace národní aplikace CD s centrálním systémem CRS/CDMS .....	9
1.3.6.	Validace deklarací v ASEO/CD .....	11
1.3.7.	Datový model .....	14
1.4.	Popis komponenty – klient ASEO národní povolení .....	15
1.4.1.	Popis komponenty klient ASEO národní povolení .....	15
1.4.2.	Vzhled klienta ASEO národní povolení .....	16
1.4.3.	Přihlašování do klienta ASEO národní povolení .....	17
1.4.4.	Práce s klientem ASEO národní povolení .....	17
1.4.5.	Zdrojové kódy klienta ASEO národní povolení .....	18
1.5.	Popis komponenty – centrum ASEO + Customs Decisions .....	19
1.6.	Autentizace a autorizace uživatelů a elektronická komunikace .....	19
1.6.2.	Popis autentizace a autorizace uživatelů na národní úrovni .....	19
1.6.3.	Popis autentizace a autorizace uživatelů na evropské úrovni – UUMDS .....	26
1.7.	Spolupracující systémy a moduly .....	32
1.8.	Právní rámec vývoje systému ASEO .....	33
1.9.	Požadavky na další vývoj .....	34
1.10.	Vlastnická práva .....	35
1.11.	Testovací prostředí / Produkční prostředí .....	36
1.12.	Použité zkratky .....	36

## 1.1. Předmět plnění díla

Předmětem veřejné zakázky je další vývoj a technická podpora systému ASEO.

## 1.2. Stručný popis systému ASEO

### 1.2.1 ASEO

ASEO je systém pro evidenci povolení režimů s hospodářským účinkem, zjednodušených postupů a jiných evidencí a jejich vybraných údajů pro validaci celně deklaračními systémy CS ČR. Systém řeší službu pro komplexní elektronické zpracování povolení včetně komunikace s ostatními evidenčními systémy CS ČR a dále obsahuje část autorizace a autentizace uživatelů a to pomocí s rozdělením na národní autentizaci a autorizaci a část druhou, přeshraniční ověření identity uživatelů a to pomocí komponenty Jednotná správa uživatelů a digitálních podpisů - UUM&DS.

Cílem dalšího rozvoje systému ASEO je další rozvoj současných klientů nebo komponent (Národní povolení – ASEO, EU povolení – Customs Decisions a autentizace a autorizace uživatele – národní řešení a EU řešení - UUM&DS), které tvoří systém ASEO a to v souvislosti s požadavky Evropské komise, nové národní legislativy včetně nových provozních a bezpečnostních požadavků.

Aplikace ASEO je nutným nástrojem CS ČR pro evidenci všech povolení vydaných pro oblast celního a daňového řízení, na které jsou navázány v rámci kontrol primární systémy celního a daňového řízení. Tato evidence povolení a jejich vybraných údajů slouží pro online validaci primárními celně deklaračními systémy, přičemž aplikace sleduje také životní cyklus povolení od žádosti, přes vydání povolení, jeho případné modifikace až ke skončení platnosti, včetně výsledků pravidelného přehodnocení dodržování podmínek povolení a auditu držitele. Tato aplikace je nezbytná pro samotné fungování celního řízení a zajištění procesu kontroly jednotlivých povolení a autentizace a autorizace uživatele a to buď při samotném podání celních prohlášení v primárních systémech CS ČR nebo daňových systémech ČR anebo autentizace a autorizace dle evropských požadavků při používání centrálních evropských služeb definovaných komponentou UUM&DS (vývoj této části je přímo definován v bodě 4, Přílohy 2, Provděcího rozhodnutí Komise (EU) 2016/578 ze dne 11. dubna 2016, kterým se zavádí pracovní program pro vývoj elektronických systémů stanovených v celním kodexu Unie a jejich uvedení do provozu.

Systém ASEO dále vedle evidence vydaných povolení slouží především jako validační nástroj, umožňující automatizované validace údajů celních prohlášení, jejichž podání je podmíněno předchozím vydáním povolení zjednodušeného postupu a dalších zjednodušení, včetně rozšíření o evidenci povolení dočasného skladu a povolení elektronické komunikace v oblasti dopravy vybraných výrobků a Intrastatu. Samotný systém ASEO je tvořen subsystémy (Národní povolení – ASEO, EU povolení – Customs Decisions a autentizace a autorizace uživatele v rámci národního systému a EU systém (UUM&DS) a jejich vývoj zajistí implementaci požadavků, které vyplývají z nových obecně závazných právních norem a provozních i organizačních požadavků orgánů Celní správy ČR a též implementaci změn, které přináší nařízení Evropského parlamentu a Rady (EU) č. 952/2013, kterým se stanoví celní kodex Unie, a prováděcí předpisy k tomuto nařízení, a dále změny dle požadavků vyplývajících z provozu.

Systém ASEO zabezpečuje zejména:

- a) **Evidenci národních povolení a části týkající se autentizace a autorizace uživatelů a to v aplikaci ASEO, které zároveň tvoří prostředí klienta ASEO:**
  - **evidenci povolení pro zvláštní režimy:**
    - CW - Celní sklad
    - EUS - Konečné užití
    - IPO - Aktivní zušlechťovací styk
    - OPO - Pasivní zušlechťovací styk

TEA - Dočasné použitie

- **evidenci povolení pro zjednodušené postupy pro dovoz a vývoz:**

EIR - Povolení pro podání celního prohlášení formou zápisů do záznamů deklaranta

LE - Zjednodušený postup místního řízení ve vývozu

SDE - Povolení používat zjednodušené celní prohlášení

SSE - Zjednodušený postup pro použití zvláštní závěry k zajištění totožnosti zboží

- **evidenci povolení pro centralizované celní řízení:**

CCL - Povolení centralizovaného celního řízení v dovozu

CE - Povolení centralizovaného celního řízení ve vývozu

- **evidenci povolení pro ostatní dovozní a vývozní operace:**

FZ - Povolení pro svobodná celní pásma

TST - Povolení pro provozování skladovacích zařízení pro dočasné uskladnění

- **evidenci povolení pro tranzitní operace a celní status zboží:**

AC - Povolení ZJP schváleného příjemce na podkladě CIM

ACE - Povolení ZJP schváleného příjemce v tranzitu

ACR - Povolení ZJP schváleného odesílatele v tranzitu

ACT – ZJP schváleného příjemce pro tranzitu na podkladě karentu TIR

AE – ZJP schváleného příjemce v tranzitu

AR – ZJP schváleného odesílatele v tranzitu

AT – ZJP schváleného příjemce pro tranzit na podkladě karnetur TIR

TV - Povolení označování T5

- evidenci schválených míst;

- evidenci pravidelného přehodnocení a prověřování držitelů povolení ZJP a RHÚ prostřednictvím auditu a evidenci povolení určených k přehodnocení;

- evidenci povolení elektronicky komunikovat (EC - Povolení elektronické komunikace);

Klient ASEO přiděluje jednotlivým typům povolení jedinečné evidenční číslo povolení ve formátu **CZ RR CZCUUUUUU KK 9999 M** kde:

- CZ – je označení České republiky
- RR - koncové číslo roku
- CZCUUUUUU - číslo celního úřadu
- KK - typ povolení dle definovaných kódů pro jednotlivé typy povolení
- 99999 - pořadové číslo v rámci roku, celního úřadu a typu povolení, kde první pořadové číslo začíná 00001

**b) Evidenci mezinárodních povolení (Customs Decisions) v aplikaci ASEO - CD, která je vyvíjena v rámci závěrečné etapy předchozí smlouvy a skládá se z evidence následujících povolení, které zároveň tvoří nebo bude tvořit klienta ASEO - CD:**

1. Určování celní hodnoty

- Žádost o zjednodušené stanovení částek, které jsou součástí celní hodnoty zboží a jeho povolení
2. Formality související se vstupem zboží
    - Povolení k provozu dočasného skladu a žádost o toto povolení
  3. Celní status zboží
    - Žádost o zavedení pravidelné linky a jeho povolení
    - Žádost o status schváleného vydavatele a povolení tohoto statusu
  4. Celní formality
    - Povolení používat zjednodušené celní prohlášení a žádost o toto povolení
    - Žádost o centralizované celní řízení a jeho povolení
    - Povolení podat celní prohlášení formou zápisu do záznamů deklaranta, platné i pro režim vývozu a žádost o toto povolení
  5. Zvláštní režimy
    - Žádost o použití režimu aktivního zušlechťovacího styku a jeho povolení
    - Žádost o použití režimu aktivního zušlechťovacího styku a jeho povolení
    - Žádost o použití režimu konečného užití a jeho povolení
    - Žádost o použití režimu dočasného použití a jeho povolení
    - Povolení k provozu zařízení pro uskladnění zboží v celním skladu a žádost o toto povolení
  6. Tranzit
    - Žádost o status schváleného příjemce pro operaci TIR a povolení tohoto statusu
    - Žádost o status schváleného odesílatele v tranzitním režimu Unie a povolení tohoto statusu
    - Žádost o status schváleného příjemce v tranzitním režimu Unie a povolení tohoto statusu
    - Povolení použít zvláštní typ závěr a žádost o toto povolení
    - Povolení k použití tranzitního prohlášení se sníženými požadavky na údaje a žádost o toto povolení
    - Povolení k použití elektronického přepravního dokladu jakožto celního prohlášení a žádost o toto povolení

Systém Customs Decisions je nadnárodním projektem, jehož účelem je evidence a sdílení relevantních informací, které se týkají žádosti o povolení a vydaných povolení s platností pro 2 a více členských států Evropské unie. V rámci této části systému bude CS ČR dle Národního projektového plánu napojena od 02/10/2017 na evropskou evidenci Customs Decisions, přičemž tato evidence zajišťuje následující funkčnosti:

- Stažení klíčových údajů rozhodnutí, které mohou být využity CS ČR a to pomocí evropské komponenty Customer Reference Services – CRS a Customs Decisions Management System – CDMS prostřednictvím implementovaných webových služeb přes síť CCN2,
- Prohlížení údajů, zobrazení detailů údajů v uživatelském rozhraní národní aplikace ASEO - CD, zobrazení příloh k těmto vydaným rozhodnutím a možnost doplnění o další údaje evidované na národní úrovni,
- Ověření těchto údajů pro deklarační systémy CS ČR,
- Případné možné doplnění údajů – v závislosti na potřebě pracovníků CS ČR.

## 1.2.2. ZJP

ZJP (Zjednodušené postupy) je systém vytvořený v r. 2002 v podobě webové aplikace za účelem evidence povolení zjednodušených postupů a zjednodušení v režimu tranzitu, včetně komunikačních povolení a parametrů komunikace.

Účelem systému ZJP bylo vedle evidence vydaných povolení především vytvořit validační nástroj, který umožní automatizované validace na údaje celních prohlášení týkající se povolení zjednodušeného postupu a dalších zjednodušení.

V následujících letech byl systém rozšířen také o evidenci povolení dočasného skladu a povolení elektronické komunikace v oblasti dopravy vybraných výrobků a Intrastatu.

Poslední rozšíření bylo v roce 2010, kdy byl spuštěn systém e-Dovoz.

Postupně došlo k převedení všech stávajících funkcí prostředí ZJP (evidence povolení zjednodušených postupů a zjednodušení v režimu tranzitu) do nového prostředí ASEO, přičemž dále se předpokládá pouze technická podpora u dříve zaevidovaných povolení.

## 1.3. Popis komponenty – klient CUSTOMS DECISIONS

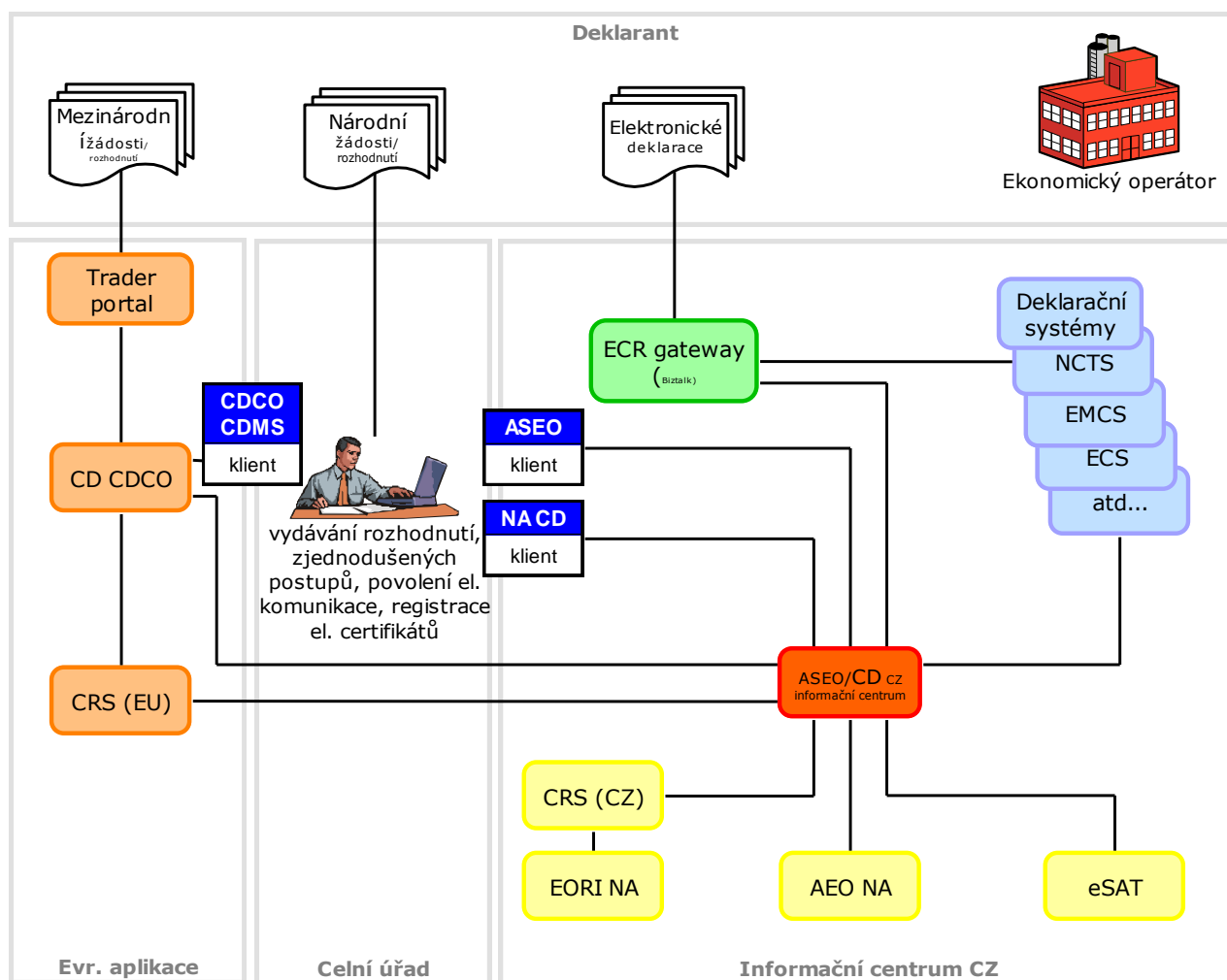
### 1.3.1. Architektura systému

Pro implementaci národní aplikace byla zvolena varianta řešení, která zabezpečuje stažení dat z centrální evidence Customs Decisions (dále jen CDCO CDMS), jejich zobrazení a validaci. Tato varianta neimplementuje ani plného národního ani deklarantského klienta. V obou těchto oblastech je využívána centrální funkčnost.

#### 1.3.1.1. Komunikující komponenty

Komunikující komponenty jsou zachyceny na schématickém začlenění funkčnosti Customs Decisions do rámce stávajících aplikací, tedy ASEO/CD následujícím způsobem:

## Architektura národního systému ASEO/CD



Aplikace ASEO, která na národní úrovni bude zajišťovat funkčnosti Customs Decisions, bude v komponentě informačního centra doplněna o speciální modul. Centrální modul (dále označený) ASEO/CD zajistí veškerou komunikaci s centrální aplikací CDCO CDMS. Modul bude komunikovat jak přímo s CDCO CDMS, tak i s evropským brokerem CDCO CRS. S oběma komponentami komunikuje prostřednictvím webových služeb přes CCN2//CSI. Získávání dat probíhá v módu filtrované full replikace – z CDCO budou přijímány jen záznamy rozhodnutí, která jsou platná i v České Republice.

Na národní úrovni v současné době vzniká dle stávající smlouvy nová klientská aplikace (NA CD klient), ve které budou k dispozici data rozhodnutí mezinárodních rozhodnutí dotýkajících se ČR v read-only módu schopném obohacení o národní speciality.

Čistě národní povolení budou i nadále evidována a zobrazována ve stávající klientské aplikaci ASEO (ASEO klient). ASEO i nadále stávajícím způsobem komunikuje s aplikacemi EORI NA (přes CRS(CZ)), AEO NA i eSAT klienta.

Deklarační systémy provádějí validaci dat v ASEO/CD prostřednictvím databázových front nebo webové služby.

### 1.3.1.2. Použité technologie

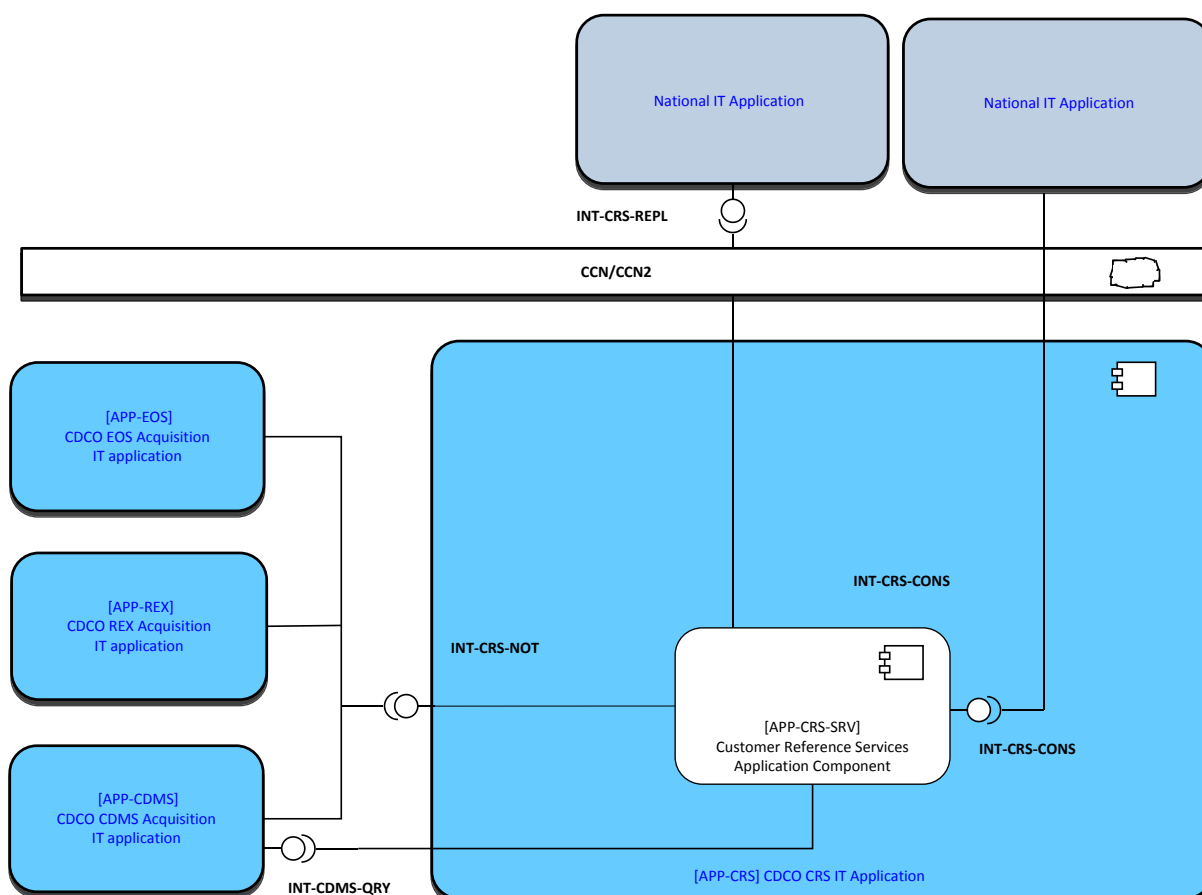
Centrální komponenta ASEO/CD je kontinuálně vyvíjena v NET Framework v SBS technologii G2FW. Data jsou uložena v MS SQL serveru. Centrum pro komunikaci využívá databázových front (validace) a webových služeb (komunikace s klientem, CDCO CDMS a CRS).

Stávající technologie Silverlight využívaná pro tvorbu klientské aplikace ASEO již byla při tvorbě NA CD vzhledem k blížícímu se konci podpory ze strany Microsoftu opuštěna. Proto byl klient NA CD vyvinut s využitím technologie HTML 5 a dále s využitím komunikace prostřednictvím formátu pro výměnu dat JSON. Klient tak bude dále využívat prvků dostupných v HTML 5, čili aplikace by měly být snáze použitelné v různých prohlížečích / na různých platformách. Nebude vyžadována žádná proprietární technologie na straně prohlížeče. Aplikace poběží z větší části pouze v prohlížeči za pomoci Javascript kódu. Se serverem aplikace bude komunikovat prostřednictvím REST API. Data vyměňovaná se serverovou částí budou ve formátu JSON, který je zpravidla datově úspornější než XML. Centrální komponenty budou vytvořeny ve stávající technologii G2FW nad .NET frameworkem.

## 1.3.2. Komunikace národní aplikace Customs Decisions s centrálním systémem CRS/CDMS

### 1.3.2.1. Komunikace s CRS (EU)

Níže uvedený diagram zachycuje architekturu CRS z evropského pohledu:



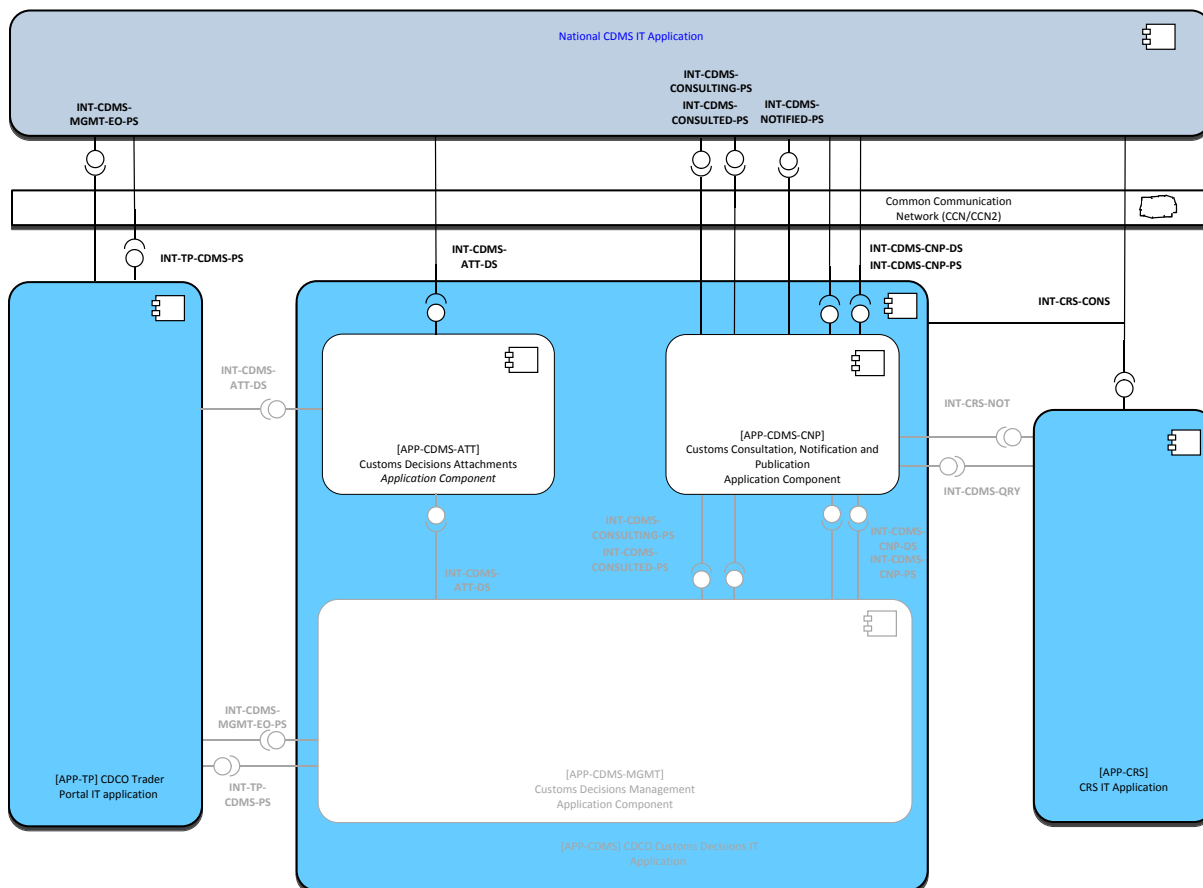
Národní aplikace je připojena ke komponentě CRS prostřednictvím

- Rozhraní, které prostřednictvím CCN/CCN2 vystaví, aby mohla být notifikována o změnách v replikovaných záznamech – INT-CRS-REPL.
- CRS (EU)

- je aktivně plněn údaji ze systémů CDCO EOS + REX + CDMS (INT-CRS-NOT)

### 1.3.2.2. Komunikace s CDMS

Architektura národního CDCO klienta ve vztahu k CDCO CDMS z Evropského pohledu je znázorněna na následujícím diagramu:



Národní aplikace ASEO/CD bude využívat následující rozhraní CDMS:

- CommonCustomsDecisionAuthorisationDS – pro získání kompletní množiny strukturovaných údajů jednotlivých rozhodnutí
- INT-CDMS-ATT-DS – Common Customs Decision Attachment DS pro získání plných textů rozhodnutí

(blíže viz. „Technická specifikace k EU CDMS systému“).

### 1.3.3. Data Customs Decisions

Data stahovaná z CDCO CDMS obsahují kompletní množinu strojově zpracovatelných údajů rozhodnutí evidovaných na mezinárodní úrovni. Množina dat je bohužel pouze výsekem dat z datové struktury rozhodnutí evidované v národní evidenci ASEO. Stahování dat bude probíhat v režimu full replikace. Stahovány budou tedy všechny záznamy rozhodnutí, které je možné využít v ČR. CRS zajistí průběžnou replikaci změn v těchto rozhodnutích.



### 1.3.4. Hlavní procesy

#### 1.3.4.1. Vkládání, editace dat, životní cyklus

Žádání, vkládání a editace dat a průchod celým životním cyklem žádosti i rozhodnutí je zajišťováno evropskou aplikací CDMS CDCO. Do IC celní správy ČR tedy putují vždy pouze již data vydaných rozhodnutí.

#### 1.3.4.2. Iniciální naplnění národního systému

Iniciální naplnění proběhne formou načtení prvotní dávky záznamů z CRS (EU) (pokud v okamžiku spuštění systému budou již k dispozici). Prvotní dávka bude obsahovat pouze záznamy rozhodnutí, které je možné aplikovat v České Republice.

#### 1.3.4.3. Replikace dat

Změny v rozhodnutích jsou replikovány následně do národní aplikace. Součástí replikovaných dat jsou i záznamy nových rozhodnutí, jejichž platnost se vztahuje i na ČR, případně rozhodnutí, jejichž platnost byla nově na ČR rozšířena. O změnách provedených v rozhodnutí notifikuje ASEO/CD centrální komponenta CRS. Notifikace ale neobsahuje všechny údaje evropského rozhodnutí. Proto ASEO/CD aktivně získává chybějící údaje z komponenty CDCO CDMS. Získávání bude probíhat podle potřeby buď vždy v návaznosti na notifikaci o změně z CDCO CRS nebo v pravidelných intervalech. V návaznosti na stažení strukturovaných údajů budou stahovány i soubory textových příloh. Textové přílohy budou stahovány při změně a budou historizovány.

#### 1.3.4.4. Prohlížení dat evropských povolení

Data evropských rozhodnutí, která bude mít ASEO k dispozici (jsou použitelná v ČR), budou zobrazitelná v read only módu v klientovi NA CD uživatelům.

#### 1.3.4.5. Doplnění strukturovaných údajů v ASEO

Oprava strukturovaných údajů pocházejících z CRS (EU) bude k dispozici pouze administrátorovi aplikace a bude využívána vždy pouze pro kritické administrativní zásahy.

#### 1.3.4.6. Validace a Recovery

Evidovaná data rozhodnutí použije ASEO/CD pro validaci dat deklarace. V případě, že v rámci replikací dat, nebo z jiné příčiny dojde k narušení konzistence dat v národním úložišti, je možné vyžádat v CDCO CRS spuštění recovery procesu, který zajistí znovuzaslání kompletních dat replikovaných subjektů.

### 1.3.5. Komunikace národní aplikace CD s centrálním systémem CRS/CDMS

Národní aplikace ASEO/CD komunikuje s centrálním systémem CD prostřednictvím webových služeb. Detailní způsob jejich využití včetně volaných služeb popisuje tato kapitola.

#### 1.3.5.1. Zahájení replikace a data recovery

Při prvním nasazení aplikace nebo v případě problému s inkrementálním zpracováním replikačních zpráv je možné vyvolat znovuzaslání celé sekvence dosud vytvořených replikačních zpráv počínaje určenou transakcí. Replikační zpráva obsahující kompletní recovery sekvenci je následně zaslána se speciálním příznakem, že jde o replikovaná data. Replikovaná data jsou na straně CRS filtrována pouze na záznamy, které platí pro Českou Republiku.

Metoda:	RequestRecoveryMode
Webová služba:	Request Customs Customer Reference Replication BAS

<b>Metoda:</b>	<b>RequestRecoveryMode</b>
<b>Parametry:</b>	<ul style="list-style-type: none"> <li>ID transakce, kterou bude zahájena replikace</li> </ul>
<b>Návratová hodnota:</b>	<ul style="list-style-type: none"> <li>Odkaz na identifikátor replikační zprávy</li> </ul>

### 1.3.5.2. Replikace rozhodnutí

Data rozhodnutí jsou z CRS replikována formou zasílání zpráv ReceiveDataChangeEventsReqMsg. Zprávy jsou zasílány do webové služby, kterou musí implementovat národní aplikace ASEO/CD:

<b>Metoda:</b>	<b>ReceiveDataChangeEvents</b>
<b>Webová služba:</b>	Receive Customs Customer Reference Data Changes BAS
<b>Parametry:</b>	<ul style="list-style-type: none"> <li>Replikační zpráva ReceiveDataChangeEventsReqMsg.</li> </ul>
<b>Návratová hodnota:</b>	Není

Národní aplikace reaguje na notifikaci o změně dat v CRS dožádáním kompletních strukturovaných dat rozhodnutí v CDMS a rovněž stažením nestrukturovaného textu a případně dalších příloh.

Strukturovaná data jsou stažena:

<b>Metoda:</b>	<b>QueryCustomsAuthorisation</b>
<b>Webová služba:</b>	Common Customs Decision Authorisation DS
<b>Parametry:</b>	<ul style="list-style-type: none"> <li>EORI ID</li> <li>Identifikační číslo rozhodnutí</li> </ul>
<b>Návratová hodnota:</b>	Kompletní data rozhodnutí. Popis datové struktury rozhodnutí je uveden v příloze tohoto návrhu: CDASEOMapovaniStruktur.xlsx

Strukturovaná data rozhodnutí je možné prostřednictvím tohoto volání získat i v dalších situacích (pravidelně, nebo při validaci neznámého rozhodnutí). Pravidla pro další využití tohoto volání budou ještě dále upřesněna.

Textová podoba rozhodnutí a případné další přílohy rozhodnutí jsou zajištěna voláním:

<b>Metoda:</b>	<b>GetAttachment</b>
<b>Webová služba:</b>	Common Customs Decision Attachment DS
<b>Parametry:</b>	<ul style="list-style-type: none"> <li>Referenční číslo dokumentu</li> </ul>
<b>Návratová hodnota:</b>	Binární data se souborem obsahujícím buď plný text, nebo přílohu rozhodnutí.

### 1.3.5.3. Vyhledávání a zahájení replikace neznámého subjektu

Pro zahájení replikace je využito volání metody RequestCustomsCustomerReplication, která zajistí zaregistrování odběru změn daného subjektu. Volání je využito pouze v případě potřeby získání nějakého doposud národní aplikaci neznámého rozhodnutí – jako záložní postup, pokud by nefungoval standardní mechanismus replikace.

<b>Metoda:</b>	<b>RequestCustomsCustomerReplication</b>
<b>Webová služba:</b>	Request Customs Customer Reference Replication BAS
<b>Parametry:</b>	<ul style="list-style-type: none"> <li>Identifikátor subskripce</li> <li>Typ identifikátoru subjektu: EORI / REX číslo</li> <li>Identifikátor subjektu</li> </ul>

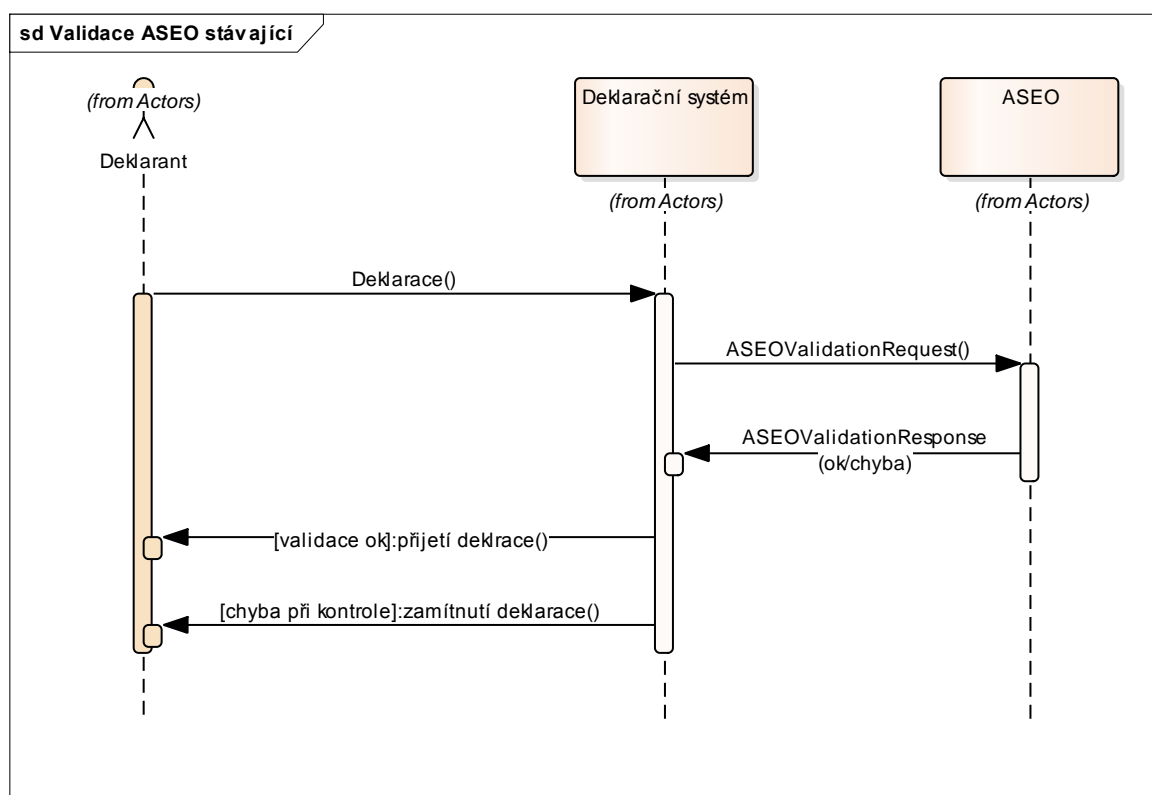
<b>Metoda:</b>	<b>RequestCustomsCustomerReplication</b>
<b>Návratová hodnota:</b>	Není

### 1.3.6. Validace deklarací v ASEO/CD

#### 1.3.6.1. Způsob validace (stávající a nový způsob validace)

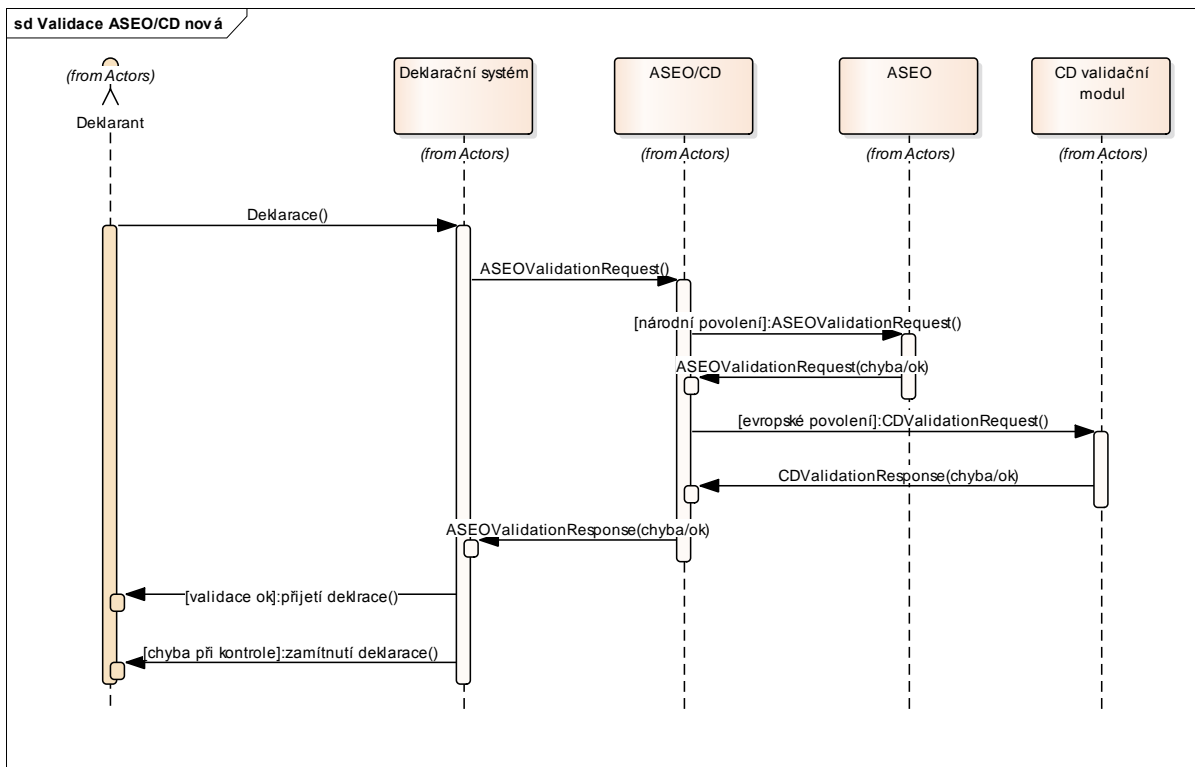
ASEO provádí validaci deklarací oproti datům zaevidovaným rozhodnutí zapsaných do systému ASEO. Deklarační systém zasílá do ASEO výsek dat z deklarace, jejichž validaci požaduje zprávou *ASEOValidationRequest*. ASEO provede validaci zaslanych údajů a vrátí deklaračnímu systému odpověď buď seznam nalezených chyb (porušení podmínek a pravidel) anebo potvrzení, že deklarace byla zvalidována bez chyby.

Stávající scénář validace:



Tento stávající způsob validace bude zachován i při validaci rozhodnutí CD, pouze vzhledem k menšímu množství strukturovaných údajů, které jsou u rozhodnutí CD k dispozici, bude validace dat mezinárodních rozhodnutí omezena pouze na údaje dostupné v centrální aplikaci CD.

Mechanismus bude probíhat odděleně v modulech ASEO a CD (v národní aplikaci). Úprava validačního mechanismu je zaznamenána na následujícím obrázku:



ASEO/CD se při předání dat z deklaračního systému rozhodne, jestli je využito rozhodnutí z národní evidence ASEO nebo rozhodnutí z evidence CD. Podle toho předá validaci buď původnímu validačnímu modulu ASEO nebo validačnímu modulu CD. V případě, že dojde k souběhu národního i mezinárodního rozhodnutí, provádí validaci deklarace oba moduly. Výsledky jsou na závěr spojeny do společné odpovědi a vráceny deklaračnímu systému.

### 1.3.6.2. Validované údaje (stávající údaje a nové validace)

Struktura stávající validační zprávy ASEOValidationRequest je popsána na následujících obrázcích:

Kód	Název	Vyžadováno	Metatyp	DDNTA typ	Číselníky	Omezení
<b>ValidationRequest</b>	Požadavek na validaci					
ValidationRequestPointer	GUID /ID požadavku pro spárování	R	String	an..38		Rozsah délky: 0..38
ValidationDateTime	Datum + čas pro vyhodnocení	R	DateTime	an15		Rozsah data: 01.01.1800..31.12.9998 Rozsah času: 00:00:00..23:59:59
MRN	MRN	O	String			Rozsah délky: 0..50
LRN	LRN	O	String			Rozsah délky: 0..50
TypeOfDeclaration	Druh prohlášení	O	String	an..9		Rozsah délky: 0..9
SimplifiedProcedure	Zjednodušený postup	O	Boolean	n1	ANONE_enum	
TypeOfRepresentation	Kód zastupování	O	RepresentationType(String)	n1	ZPZAST ()	Délka: 1 Regulární výraz: [0-9]*
TimeLimit	Lhůta	O	Integer	n..5		Rozsah hodnot: 0..99999
LocationID	Kód schváleného/sjednaného místa	O	ReferenciCisloRozhodnuti(String)	an..17		Rozsah délky: 6..35 Regulární výraz: (?S)^(S(. *S))?\$
CustomsOfficeCode	Celní úřad	O	CU (String)	an8		Délka: 8 Regulární výraz: [A-Z]{2}[A-Z0-9]{6}
CustomsOfficeRoleCode	Role celního úřadu	R	String	an..5		Rozsah délky: 3..5
SupervisingOfficeCode	Celní úřad kontroly	O	CU (String)	an8		Délka: 8 Regulární výraz: [A-Z]{2}[A-Z0-9]{6}
CustomsOfficeOfControlCode	Celní úřad kontroly	O	CU (String)	an8		Délka: 8 Regulární výraz: [A-Z]{2}[A-Z0-9]{6}
IC	IČ subjektu	O	IC (String)			Rozsah délky: 1..50
TIN	TIN deklaranta	O	TIN (String)	an..17		Rozsah délky: 1..17
RepresentativeTIN	TIN zástupce	O	TIN (String)	an..17		Rozsah délky: 1..17
CommunicationAuthorisationID	Číslo komunikačního povolení	O	ReferenciCisloRozhodnuti(String)	an..17		Rozsah délky: 6..35 Regulární výraz: (?S)^(S(. *S))?\$
SensitiveGoods	Citlivé zboží?	O	Boolean	n1	ANONE_enum	
BindingItinerary	Kód závazné trasy	O	String	an3		Délka: 3
CountryOfDepartureCode	Země odesláni	O	Zeme (String)	a2		Délka: 2 Regulární výraz: [A-Z]{2}
CountryOfDestinationCode	Země určení	O	Zeme (String)	a2		Délka: 2 Regulární výraz: [A-Z]{2}
TemporaryWarehouseID	Číslo povolení dočasného skladu	O	ReferenciCisloRozhodnuti(String)	an..17		Rozsah délky: 6..35 Regulární výraz: (?S)^(S(. *S))?\$
SimplifiedProcedureAuthorisedConsigneeCIM	ZJP schváleného příjemce CIM	O	XSD_Boolean (Boolean)		XSDBoolean_Enum	
EconomicImpactProcedureCountryCode	Země vydání povolení RHÚ	O	Zeme (String)	a2		Délka: 2 Regulární výraz: [A-Z]{2}
EconomicImpactProcedureID	Číslo povolení RHÚ	O	ReferenciCisloRozhodnuti(String)	an..20		Rozsah délky: 6..35 Regulární výraz: (?S)^(S(. *S))?\$
AnotherEconomicImpactProcedureCountryCode	Země vydání povolení RHÚ	O	Zeme (String)	a2		Délka: 2 Regulární výraz: [A-Z]{2}
AnotherEconomicImpactProcedureID	Číslo povolení RHÚ	O	ReferenciCisloRozhodnuti(String)	an..20		Rozsah délky: 6..35 Regulární výraz: (?S)^(S(. *S))?\$
EntryRegimeCode	Navrhovaný režim	O	String	an2		Délka: 2
WarehouseTypeCode	Typ skladu	O	String	a1		Délka: 1
SimplifiedProcedureCountryCode	Země vydání ZJP	O	Zeme (String)			Délka: 2 Regulární výraz: [A-Z]{2}
SimplifiedProcedureID	Číslo povolení ZJP	O	ReferenciCisloRozhodnuti(String)			Rozsah délky: 6..35 Regulární výraz: (?S)^(S(. *S))?\$
CentralisedClearanceCountryCode	Země vydání povolení CCŘ	O	Zeme (String)			Délka: 2 Regulární výraz: [A-Z]{2}
CentralisedClearanceID	Číslo povolení CCŘ	O	ReferenciCisloRozhodnuti(String)			Rozsah délky: 6..35 Regulární výraz: (?S)^(S(. *S))?\$
SecondaryID	Sekundární pomocný identifikátor	O	String			Rozsah délky: 0..50
FreeZoneCountryCode	Země vydání povolení	O	Zeme (String)			Délka: 2 Regulární výraz: [A-Z]{2}
FreeZoneID	Číslo povolení svobodného pásma	O	ReferenciCisloRozhodnuti(String)			Rozsah délky: 6..35 Regulární výraz: (?S)^(S(. *S))?\$
FreeZoneTIN	TIN ukladatele v rámci svobodného pásma	O	TIN (String)	an..17		Rozsah délky: 1..17

GoodsItem		Položka					
GoodsItemNumber	Číslo položky	R	Integer	n..3			Rozsah hodnot: 0..999
CombinedNomenclatureCode	Zbožový kód	O	String	an..10			Rozsah délky: 0..2147483647
CombinedNomenclatureForSecuring	Zbožový kód pro dozajistění	O	String				Rozsah délky: 0..10
UnitOfMeasureCode	Zvláštní odpisová měrná jednotka	O	String	an3		MUT ()	Délka: 3 Regulární výraz: [A-Z]*
SensitiveGoods	Citlivé zboží	O	Boolean	n1		ANONE enum	
GoodsItemCountryOfDepartureCode	Země odesání	O	Zeme (String)	a2			Délka: 2 Regulární výraz: [A-Z]{2}
GoodsItemCountryOfDestinationCode	Země určení	O	Zeme (String)	a2			Délka: 2 Regulární výraz: [A-Z]{2}
DischargeRegimeCode	Předchozí režim	O	String	an2			Délka: 2
EntryRegimeCode2	Navrhovaný režim 2	O	String	an2			Délka: 2
AnotherEconomicImpactProcedureCheck	Kontrolovat položku proti druhému povolení RHÚ	O	Boolean			ANONE enum	
AdditionalProcedure	Upřesnění režimu	O	String				Rozsah délky: 0..3
ManipulationType	Typ manipulace	O	ManipulationType (String)			TYPMANCS ()	Rozsah délky: 1..3
AdditionalCode	Doplňkový kód	O	AdditionalCode (String)			TARPKOD ()	Délka: 4
ProducedDocumentCertificate		Předložený doklad					
DocumentPointer	ID skupiny s předloženým dokladem	R	Integer	n..5			Rozsah hodnot: 0..99999
DocumentID	Označení předloženého dokladu	R	String	an..35			Rozsah délky: 0..35
PreviousAdministrativeReference		Předchozí doklad					
AdministrativeReferencePointer	ID skupiny s předchozím dokladem	O	String	an..100			Rozsah délky: 0..100
PreviousEconomicImpactProcedureCountryCode	Země vydání povolení RHÚ předch. dokladu	O	Zeme (String)	a2			Délka: 2 Regulární výraz: [A-Z]{2}
PreviousEconomicImpactProcedureID	Číslo povolení RHÚ předchozího dokladu	R	ReferenciCisloRozhodnuti (String)				Rozsah délky: 6..35 Regulární výraz: (?s)^(S .*)\$
PriorExportation	Předčasný vývoz	O	Boolean	n1		ANONE enum	
PartNumber	PartNumber	O	XSD_Boolean (Boolean)	n1		XSDBoolean Enum	
IsExportInEndUseAllowed	Vývoz u konečného užití povolen?	O	XSD_Boolean (Boolean)			XSDBoolean Enum	
Seal		Označení závěry					
SealID	Označení	R	String	an..20			Rozsah délky: 1..35
Guarantee		Zajištění					
GuaranteeType	Druh zajištění	R	String	an1			Rozsah délky: 1..4
GuaranteeReference		Číslo zajištění					
GuaranteeReferenceID	Referenční číslo zajištění - GRN	R	String	an..24			Rozsah délky: 1..128
Placing		Naskladnění					
PartNumber	Part Number	O	XSD_Boolean (Boolean)			XSDBoolean Enum	
OperatorToBeNotified		Subjekt, který má být informován					
TIN	TIN subjektu	R	TIN (String)				Rozsah délky: 1..17
Role	Role subjektu	O	String				Rozsah délky: 0..35
Query		Dotazy k vyhodnocení					
PhaseQuery	Dotaz na fázi	O	XSD_Boolean (Boolean)			XSDBoolean Enum	
Phase1	Fáze I	O	XSD_Boolean (Boolean)			XSDBoolean Enum	
Phase2	Fáze II	O	XSD_Boolean (Boolean)			XSDBoolean Enum	
Article8634UCC	Použití článku 86/3 a 86/4 UCC	O	XSD_Boolean (Boolean)			XSDBoolean Enum	
NoPresentationOfGoodsAllowed	Nepředkládání zboží povoleno	O	XSD_Boolean (Boolean)			XSDBoolean Enum	

Předpokládáme, že stávající validační struktura bude zachována i pro validaci nových povolení. V datech pocházejících z CDMS CDCO budou validovány v první fázi údaje popsané v tabulce **CDASEOMapovaniStruktur.xlsx**, která je dále dostupná na vyžádání u zadavatele.

### 1.3.7. Datový model

#### 1.3.7.1. Data získávaná z CRS + CDCO CDMS

ASEO/CD přijme následující data z CRS + CDCO CDMS:

- Data rozhodnutí, jejichž platnost/použitelnost spadá do působnosti ČR. Filtrace dat bude vyřešena již na úrovni subskripce v CRS tak, že národní aplikace dostane už pouze tyto záznamy a jejich modifikace.
- ASEO/CD přijme z CRS + CDCO CDMS i typy povolení, které celní správa nepotřebuje evidovat (RSS, vážení banánů atd.), pokud budou aplikovatelná i v ČR

- Strukturálně ASEO uloží všechna strukturovaná data získaná v CDCO CDMS. Zobrazovat bude ty údaje, které klientská aplikace ASEO běžně zobrazuje.
- Evidovány budou i plné texty příloh evropských rozhodnutí, které budou sloužit jako podklad pro doplňování strukturovaných údajů.

#### 1.3.7.2. *Datové struktury*

Data evidovaná o evropských rozhodnutích budou vzhledem k množství rozdílů oproti stávajícím strukturám národních rozhodnutí uložena v nových datových tabulkách oddělených od stávajících datových struktur.

Datová struktura Customs Decisions vychází ze struktury zprávy QueryCustomsAuthorisationRespMsg a serializuje její obsah do sady provázaných tabulek. Strukturu zprávy ukládá ASEO/CD v historizované podobě. To umožní provádět zpětné validace i k datům v minulosti.

#### 1.3.7.3. *Data číselníků*

Data číselníků pro Customs Decisions budou přebírána ze systému CS/RD replikačním mechanismem prostřednictvím číselníkového řetězce. Data pro Customs Decisions budou pilotně přebírána z nové aplikace CS/RD 2. Replikační mechanismus proto bude třeba uzpůsobit novému komunikačnímu rozhraní CS/RD 2. Komunikace bude probíhat v systému CLARA prostřednictvím webových služeb. CLARA následně předá data APAČ a po zpracování v APAČ budou data k dispozici systému ASEO/CD v databázi CDSCis.

#### 1.3.7.4. *Uživatelská příručka*

Jednotlivé funkční kroky, které jsou prováděny uživatelem v klientovi Customs Decisions budou přesně sepsány v Uživatelské příručce. Tato uživatelská příručka bude součástí klienta Customs Decisions a dále bude tato uživatelská příručka online dostupná uživateli a bude v jednotlivých krocích popisovat práci s klientem a její možnosti. Tato příručka musí být rovněž ke stažení v editovatelném formátu (docx) a pdf formátu a musí být zarovnána k verzi klienta, který je nasazen na produkčním prostředí.

## 1.4. **Popis komponenty – klient ASEO národní povolení**

### 1.4.1. **Popis komponenty klient ASEO národní povolení**

Jedná se o komponentu, klienta, který je určen pracovníkům celních úřadů a Generálního ředitelství cel cílem je evidence všech rozhodnutí a dalších povolení uvedených v části XX této specifikace a dále jejich správa a proces údržby těchto povolení. Tento klient tak slouží k evidenci rozhodnutí Celní správy České republiky a dalších povolení a jejich vybraných údajů pro validaci deklaračními systémy. Klient podporuje životní cyklus povolení od žádosti až po pravidelné kontroly dodržování podmínek rozhodnutí.

Jednotlivá povolení jsou rozdělena do následujících skupin:

- Zvláštní režimy
- Zjednodušené postupy Import/Export
- Centralizované celní řízení Import/Export
- Tranzit a celní status
- Schválená místa
- Povolení elektronické komunikace

Dále aplikace:

- Přehodnocení povolení - umožňuje dohlížet na pravidelné kontroly dodržování podmínek rozhodnutí

- Audit subjektů - dohlíží nad audity subjektů
- Notifikace

Pro použití klienta je nutné splnit některé technické požadavky, které jsou nutné pro běh klienta a to například komponenty Microsoft Internet Explorer a Microsoft SilverLight. Vzhledem k tomu, že bude ze strany Microsoftu v roce 2021 ukončena podpora SilverLight5, předpokládá zadavatel, že bude klient přepsán do nového jazyka HTML5 s podporou JavaScript, stejně jako bude klient pro Customs Decisions (bližší viz. Kapitola 1.3.1.2).

#### 1.4.2. Vzhled klienta ASEO národní povolení

Aby byla zachována kontinuita, musí být v rámci dalšího vývoje zachován stávající vzhled pro uživatele a veškeré další úpravy musí být v souladu se současnými standardy pro vývoj internetových a intranetových aplikací CS ČR. Další vývoj klienta ASEO národní povolení musí navazovat na následující současný uživatelský grafický vzhled (použit je pouze vzor testovacího prostředí):

Stav	Evidenční č. povolení	EORI/TIN	Typ povolení	Zodpovědný CÚ	Název držitele povolení	Rozhodnutí platné od	Rozhodnutí platné do	Přijetím CP
Povolení uděleno	C2016200780002	C247122328	Calni sklad	CZ330000	"K A Z H M I" sro	30.08.2012 13:25:41		ne
Povolení uděleno	C2016400780002	C296939831	Calni sklad	CZ630000	AEO Bisteni 7	18.10.2010 9:19:16		ne
Povolení uděleno	C2016400782001	C279754783	Akt. zuzl. styk podmíneky	CZ630000	AEO Bisteni 20	31.08.2010 0:00:00	12.12.2010	ne
Povolení uděleno	C201640580001	C247122328	Calni sklad	CZ630000	"K A Z H M I" sro	30.08.2010 12:20:00		ne
Povolení uděleno	C204886495	C24886495	Calni sklad	CZ630000	AEO Bisteni 4	01.07.2010 0:00:00		ne
Povolení uděleno	C2021100980008	C223233992	Calni sklad		VINCOLA s.r.o.	08.09.2010 14:34:56		ne
Povolení uděleno	C2036100910213	C229682446	Calni sklad	CZ330000	DHL Express (Czech Republic) s.r.o.	05.05.2009 0:00:00		ne
Povolení uděleno	C2036200680007	C263989569	Calni sklad	CZ330000	ABCDEF s.r.o.	12.09.2006 0:00:00		ne
Povolení uděleno	C20367000480001	C263989569	Calni sklad	CZ330000	ABCDEF s.r.o.	09.09.2010 15:06:05		ne
Povolení uděleno	C203670480001	C243350540	Calni sklad	CZ330000	"České magnety, spol. s r.o." v likvidaci	31.08.2010 0:00:00		ne
Povolení uděleno	C203670480002	C266996531	Calni sklad	CZ330000	FIRMA s.r.o.	24.08.2010 0:00:00		ne
Povolení uděleno	C203670480010	C215770516	Calni sklad	CZ330000	GLAVPROJEKT, spol. s r. o.	26.10.2010 10:53:10		ne
Povolení uděleno	C203780010Q0001	cs25682446	Převrac. pod cel. doh.	CZ330000	DHL Express (Czech Republic) s.r.o.	31.08.2010 13:00:00	31.08.2012	ne
Povolení uděleno	C2046300900001	C215770516	Calni sklad	CZ140100	GLAVPROJEKT, spol. s r. o.	19.04.2011 10:48:02		ne
Povolení uděleno	C206611020001	C263989569	Akt. zuzl. styk podmíneky	CZ330000	ABCDEF s.r.o.	21.09.2010 9:00:00	31.12.2010	ne
Povolení uděleno	C2016780960001	C296999531	Calni sklad	CZ340000	AEO Bisteni 7	04.10.2010 10:10:44		ne
Povolení uděleno	C2096104050034	C299999999	Calni sklad	CZ370000	Testovací subjekt CZ99999999	27.09.2010 10:37:07		ne
Povolení uděleno	C2096104050040	C288888888	Calni sklad	CZ370000	Testovací subjekt CZ88888888	31.10.2012 10:00:00		ne
Povolení uděleno	C2096200880003	C247122328	Calni sklad	CZ380000	"K A Z H M I" sro	26.08.2010 11:30:00		ne
Povolení uděleno	C209620010580005	C200268277	Calni sklad	CZ380000	Siemens s.r.o.	25.11.2010 9:30:52		ne

Klienta tak v současné době tvoří tyto části:

#### Záhlaví hlavní obrazovky



Sestává z prvků:

- Pouze záznamy mého CÚ: zaškrtnávkem zajišťující možnost zobrazení pouze záznamů vydaných na stejném CÚ, ke kterému je uživatel nyní přihlášen. Zaškrtnutím uživatel odfiltruje záznamy, které není oprávněn modifikovat,
- Vyhledat dle č. Povolení: tlačítko vyhledá povolení dle čísla bez ohledu na to, ve které záložce se povolení nachází,
- Název aplikace a její verze
- Identifikátor přihlašeného uživatele a seznam rolí, ve kterých je uživatel přihlášen



## Seznam záznamů

Zvláštní režimy ZJP Import/Export CČŘ Import/Export Import/Export Ostatní Transzit a celní status Schválená místa Přehodnocení povolení Audit subjektů Povolení elektronické komunikace Notifikace

Přijaté žádosti Zamítnuté žádosti Udělená povolení Odňatá povolení Pozastavená povolení Expirovaná povolení Celkový přehled

1 / 19

Stav	Evidenční č. povolení	EORI/TIN	Typ povolení	Zodpovědný CÚ	Název držitele povolení	Rozhodnutí platné od	Rozhodnutí platné do	Přijetím CP
------	-----------------------	----------	--------------	---------------	-------------------------	----------------------	----------------------	-------------

Sestává ze záložek, do nichž jsou rozdělena jednotlivá povolení dle věcně oblasti. Druhá sada záložek pak dělí povolení dle jejich stavu. Seznam se záznamy zobrazuje vždy maximálně 20 záznamů. Pro pohyb mezi jednotlivými stránkami záznamů jsou určena tlačítka v následující řadě. Tlačítko s šipkami dokola zajišťuje znovunačtení aktuální stránky. K zadání hledaného záznamu (filtrační podmínky) jsou využívány kolonky v záhlaví jednotlivých sloupců seznamu nalezených záznamů.

### 1.4.3. Přihlašování do klienta ASEO národní povolení

Přihlášení do klienta probíhá automaticky na základě převzetí identifikačních údajů z účtu přihlášeného uživatele (přihlášení do sítě CS ČR). Aplikace v současné době rozlišuje následující úrovně přihlášení:

Uživatelská role	Kód	Oprávnění
Čtenář	A_PCS_EOS_ASEOREAD_RHU	Uživatel smí číst všechny záznamy, nemá práva na zápisu/modifikace
Zapisující uživatel	A_PCS_EOS_ASEOWRITE_RHU	uživatel smí zapisovat/modifikovat pouze záznamy vytvořené celním úřadem, pod kterým je uživatel přihlášen. Dále je uživatel oprávněn zapisovat přehodnocení.
Uživatel povolující expirované a odňaté povolení	A_PCS_EOS_ASEOAuthorizationReactivation_RHU	Uživatel smí opětně povolovat expirované a odňaté povolení, které byly vytvořeny celním úřadem pod kterým je Uživatel přihlášen
Právo zápisu auditu	A_PCS_EOS_ASEOAUDIT	Uživatelé oprávnění k vkládání protokolů auditu
Právo čtení souborových příloh	A_PCS_EOS_ASEOREADFILE	Uživatelé oprávnění k otevírání příložených souborů
Administrátor ASEO	A_PCS_EOS_ASEOHELPDESK_RHU	Uživatel smí zapisovat nebo modifikovat všechny záznamy bez rozdílu

### 1.4.4. Práce s klientem ASEO národní povolení

#### Akce se záznamy

Při tvorbě nového povolení/rozhodnutí je třeba nejprve vybrat typ nového povolení:

Vyberte typ povolení k zápisu

Zaznamenat existující povolení Zaznamenat cizí povolení Nová žádost

Aplikace nabízí v současnosti základní sadu funkcí pro založení povolení či rozhodnutí:

- Zaznamenat existující povolení – umožňuje všem stávajícím celním úřadům přepis povolení z aplikace zjednodušené postupy bez nutnosti zápisu žádosti
- Zaznamenat cizí povolení – umožňuje zápis společných evropských povolení (bude součástí klienta Customs Decisions)
- Nová žádost – je určena pro zápis nových povolení, k nimž byla v nedávné minulosti vytvořena žádost.

Dle aktuálního stavu záznamu je možné s vybraným záznamem provádět různé akce:

Vyberte typ povolení k zápisu

Zaznamenat existující povolení Zaznamenat cizí povolení Nová žádost Modifikace Odněti Zrušení Rozstavení Detail

- Modifikace záznamu
- Zobrazení detailu
- Zamítnutí žádosti
- Vydání povolení
- Zrušení povolení
- Odnětí povolení

### Práce s aplikací

Aplikace ASEO umožňuje zápis ve dvou režimech:

- „Zápis nových povolení“ – pro zápis povolení vydaných po nasazení aplikace ASEO, včetně jednotných povolení vydaných CÚ v ČR.
- „Zápis již existujících povolení“ – pro zápis povolení, které jsou platné před nasazením aplikace a jejichž platnost bude i po nasazení aplikace ASEO, včetně jednotných povolení.

Dále je možné v aplikaci:

- Odstranit poslední událost historie, pokud ještě nevstoupila v platnost
- Zamítnout povolení
- Změnit povolení
- Odejmout nebo zrušit povolení
- Opětovně povolit expirovaná a odňatá povolení

### Jednotlivé kroky prováděné uživatelem v klientovi ASEO národní povolení

Jednotlivé funkční kroky, které jsou prováděny uživatelem v klientovi ASEO národní povolení jsou přesně sepsány v Uživatelské příručce, která tvoří přílohu bodu 1.4.4. Tato uživatelská příručka bude součástí klienta ASEO národní povolení a dále musí být online dostupná uživateli a dále bude v jednotlivých krocích popisovat práci s klientem a její možnosti. Tato příručka musí být rovněž ke stažení v pdf formátu a musí být zarovnána k verzi klienta, který je nasazen na produkčním prostředí.



#### 1.4.5. Zdrojové kódy klienta ASEO národní povolení

Klient ASEO pro národní povolení je v současné době v rámci zdrojových kódů tvořen několika částmi, kterými jsou:

- Aquasoft.Core.Cse.Argentshine
- Aquasoft.Core.Cse.Generator
- Aquasoft.Core.Cse.Generator.Client
- Aquasoft.Core.Cse.Generator.Web
- Aquasoft.Core.XPath.Silverlight
- CDSCCommon
- Klient

**S ohledem na rozsáhlost zdrojových kódů v rámci vývoje ASEO národní povolení jsou tyto zdrojové kódy k dispozici na vyžádání u zadavatele.**

## 1.5. Popis komponenty – centrum ASEO + Customs Decisions

Centrum ASEO + Customs Decisions je v současné době v rámci zdrojových kódů tvořen několika částmi, kterými jsou:

- AEO
- CDS
- G2FW

S ohledem na rozsáhlost zdrojových kódů v rámci vývoje ASEO národní povolení jsou tyto zdrojové kódy k dispozici na vyžádání u zadavatele.

## 1.6. Autentizace a autorizace uživatelů a elektronická komunikace

### 1.6.2. Popis autentizace a autorizace uživatelů na národní úrovni

#### 1.6.2.1. Elektronický podpis a jeho správa

Autentizace a autorizace uživatelů na národní úrovni je v současné době řešena pouze v okamžiku, kdy uživatel zpracovává a odesílá elektronické zprávy ve formátu XML, které jsou elektronicky podepsány a v některých případech také zašifrovány. Veškeré standardy týkající se elektronických podpisů, podepisovacích komponent, elektronických certifikátů CS ČR, podmínek elektronické komunikace s celními úřady nebo komunikačního rozhraní pro deklaranty ke stávajícímu řešení ECR brány CS ČR jsou uchazeči dostupné na internetu CS ČR (<https://www.celnisprava.cz/cz/clo/e-customs/Stranky/default.aspx>). Elektronický podpis se tak v současné době v rámci národní komunikace použije při každé elektronické komunikaci mezi CS ČR a deklarantskou veřejností a systémů eCustoms. Používají se pouze certifikáty, které jsou vydány akreditovanou certifikační autoritou podle národních předpisů.

Veškerá elektronická komunikace je tak podmíněna vydáním Povolení elektronické komunikace, které je v současné době implementováno do klienta ASEO – národní povolení, jehož popis je uveden v kapitole 1.4. a dále v uživatelské příručce, která je součástí bodu 1.4.4. této specifikace a která v současné době umožňuje správu:

- rolí uživatelů
- certifikátů pro podepisování
- certifikátů pro správu
- certifikátů pro šifrování

### Vzhled správy certifikátů

Číslo certifikátu	Cert. autorita	Od	Do	Vydáno na	Email	Vydavatel	Číslo certifikátu (DEC)	Číslo certifikátu (HEX)
-------------------	----------------	----	----	-----------	-------	-----------	-------------------------	-------------------------

#### *1.6.2.2. Elektronická komunikace u správy elektronických podpisů – externí doména*

V současné době je možná plná elektronická správa elektronických podpisů uživateli a to prostřednictvím elektronické komunikace ve formátu XML, přičemž veškeré informace o této komunikaci, formátu XML zpráv, podmínek a pravidel a implementaci do systémů CS ČR jsou dostupné na internetu CS ČR (<https://www.celnisprava.cz/cz/clo/e-customs/ncts/Stranky/dokumentace-pro-vyrobce-software1.aspx>).

K dispozici tak je aktuální dokumentace, která se skládá ze souhrnného seznamu změn v dané verzi (ECR KEL), struktura elektronických zpráv ve formátu XSD a XML a také popis scénářů, které jsou v rámci elektronické komunikace u správy certifikátů realizovány:

- a) CZ400A – Registrace certifikátů
- b) CZ401A – Odpověď na registraci certifikátů
- c) CZ402A – Dotaz do ZJP
- d) CZ403A – Odpověď na dotaz do ZJP
- e) CZ906A – funkční chyba
- f) CZ907A – komunikační chyba

#### *1.6.2.3. Elektronická komunikace u aplikace ASEO – interní doména*

V rámci elektronické komunikace mezi klientem ASEO – národní povolení a ostatními systémy a dříve používaným systémem ZJP je řešena výměna několika zpráv, které jsou dále blíže specifikovány ve zdrojových kódech aplikace ASEO a které jsou tvořeny:

##### **ZJP zprávy**

- a) CG\_P\_ZJP (CG001A) – Žádost o ověření ZJP a povolení
- b) CG\_P\_SP (CG003A) – Dotaz na schváleného příjemce NCTS/TIR
- c) CG\_P\_IDPOVOL (CG005A) – Dotaz na ID povolení
- d) CG\_V\_ZJP (GC002A) – Výsledek ověření ZJP a povolení
- e) CG\_V\_DP (GC004A) – Odpověď na dotaz na schváleného příjemce
- f) CG\_V\_IDPOVOL (GC006A) – Odpověď na ID povolení

##### **ASEO národní povolení zprávy**

- Ⓜ AE230A (AE230A)
- Ⓜ ASEO\_AuthorisedConsigneeRequest (ASEO\_AuthorisedConsigneeRequest)
- Ⓜ ASEO\_AuthorisedConsigneeResponse (ASEO\_AuthorisedConsigneeResponse)
- Ⓜ ASEO\_GetSPAuthorizationsRequest (ASEO\_GetSPAuthorizationsRequest)
- Ⓜ ASEO\_GetSPAuthorizationsResponse (ASEO\_GetSPAuthorizationsResponse)
- Ⓜ ASEO\_PDF\_Request (ASEOPdfRequest)
- Ⓜ ASEO\_PDF\_Response (ASEO\_PDF\_Response)
- Ⓜ ASEO\_PDFPovElKom (ASEO\_PDFPovElKom)
- Ⓜ ASEO\_PDFPovElKom\_v2 (ASEO\_PDFPovElKom)
- Ⓜ ASEO\_PDFSdelElKom (ASEO\_PDFSdelElKom)
- Ⓜ ASEO\_PDFSdelElKom\_v2 (ASEO\_PDFSdelElKom)
- Ⓜ ASEO\_TMP\_CreateAudits (ASEO\_TMP\_CreateAudits)
- Ⓜ ASEO\_TMP\_CreateControls (ASEO\_TMP\_CreateControls)
- Ⓜ ASEO\_TMP\_CreateECAuthorizationFromDataResponse (ASEO\_TMP\_CreateECAuthorizationFromDataResponse)
- Ⓜ ASEO\_TMP\_CreatePWEIAuthorizationFromDataResponse (ASEO\_TMP\_CreatePWEIAuthorizationFromDataResponse)
- Ⓜ ASEO\_TMP\_CreateSPAuthorizationFromDataResponse (ASEO\_TMP\_CreateSPAuthorizationFromDataResponse)
- Ⓜ ASEO\_TMP\_DeleteAuthorization
- Ⓜ ASEO\_TMP\_UpdateAudits (ASEO\_TMP\_UpdateAudits)
- Ⓜ ASEOAdHocAuthorization (ASEOAdHocAuthorization)
- Ⓜ ASEOAdHocCancellation (ASEOAdHocCancellation)
- Ⓜ ASEOAdHocRejection (ASEOAdHocRejection)
- Ⓜ ASEOAdHocResponse (ASEOAdHocResponse)
- Ⓜ ASEOApplication (ASEOApplication)
- Ⓜ ASEOApplicationModification (ASEOApplicationModification)
- Ⓜ ASEOApplicationRejection (ASEOApplicationRejection)
- Ⓜ ASEOApplicationRejectionModification (ASEOApplicationRejectionModification)
- Ⓜ ASEOAuditDataRequest (ASEOAuditDataRequest)
- Ⓜ ASEOAuditDataResponse (ASEOAuditDataResponse)

- ④ ASEOAuditFileAccessRequest (ASEOAuditFileAccessRequest)
- ④ ASEOAuditFileAccessResponse (ASEOAuditFileAccessResponse)
- ④ ASEOAuditFileRequest (ASEOAuditFileRequest)
- ④ ASEOAuditFileResponse (ASEOAuditFileResponse)
- ④ ASEOAuditFill (ASEOAuditFill)
- ④ ASEOAuditNew (ASEOAuditNew)
- ④ ASEOAuthorization (ASEOAuthorization)
- ④ ASEOAuthorizationCancellation (ASEOAuthorizationCancellation)
- ④ ASEOAuthorizationCancellationModification (ASEOAuthorizationCancellationModification)
- ④ ASEOAuthorizationModification (ASEOAuthorizationModification)
- ④ ASEOAuthorizationRequest
- ④ ASEOAuthorizationResponse
- ④ ASEOAuthorizationSuspending (ASEOAuthorizationSuspending)
- ④ ASEOAuthorizationSuspendingModification (ASEOAuthorizationSuspendingModification)
- ④ ASEOAuthorizationWithdrawal (ASEOAuthorizationWithdrawal)
- ④ ASEOAuthorizationWithdrawalModification (ASEOAuthorizationWithdrawalModification)
- ④ ASEOCodeListRequest (ASEOCodeListRequest)
- ④ ASEOCodeListResponse (ASEOCodeListResponse)
- ④ ASEOCommPlaceIDAllocationRequest (ASEOCommPlaceIDAllocationRequest)
- ④ ASEOCommPlaceIDAllocationResponse (ASEOCommPlaceIDAllocationResponse)
- ④ ASEOCTRLDataRequest (ASEOCTRLDataRequest)
- ④ ASEOCTRLDataRequest\_Multi (ASEOCTRLDataRequest\_Multi)
- ④ ASEOCTRLDataResponse (ASEOCTRLDataResponse)
- ④ ASEOCTRLDataResponse\_Multi (ASEOCTRLDataResponse\_Multi)
- ④ ASEOCTRLFileAccessRequest (ASEOCTRLFileAccessRequest)

- ④ ASEOCTRLFileResponse (ASEOCTRLFileResponse)
- ④ ASEOCTRLFillControl (ASEOCTRLFillControl)
- ④ ASEOCTRLFillControls\_Multi (ASEOCTRLFillControls\_Multi)
- ④ ASEOCTRLNewControl (ASEOCTRLNewControl)
- ④ ASEODataRequest (ASEODataRequest)
- ④ ASEODataResponse (ASEODataResponse)
- ④ ASEOECAApplication (ASEOECAApplication)
- ④ ASEOECAApplicationModification (ASEOECAApplicationModification)
- ④ ASEOECAApplicationRejection (ASEOECAApplicationRejection)
- ④ ASEOECAApplicationRejectionModification (ASEOECAApplicationRejectionModification)
- ④ ASEOECAAuthorization (ASEOECAAuthorization)
- ④ ASEOECAAuthorizationCancellation (ASEOECAAuthorizationCancellation)
- ④ ASEOECAAuthorizationCancellationModification (ASEOECAAuthorizationCancellationModification)
- ④ ASEOECAAuthorizationModification (ASEOECAAuthorizationModification)
- ④ ASEOECAAuthorizationSuspending (ASEOECAAuthorizationSuspending)
- ④ ASEOECAAuthorizationSuspendingModification (ASEOECAAuthorizationSuspendingModification)
- ④ ASEOECAAuthorizationWithdrawal (ASEOECAAuthorizationWithdrawal)
- ④ ASEOECAAuthorizationWithdrawalModification (ASEOECAAuthorizationWithdrawalModification)
- ④ ASEOECCertRequest (ASEOECCertRequest)
- ④ ASEOECCertResponse (ASEOECCertResponse)
- ④ ASEOECDDataRequest (ASEOECDDataRequest)
- ④ ASEOECDDataResponse (ASEOECDDataResponse)
- ④ ASEOFfileAccessRequest (ASEOFfileAccessRequest)
- ④ ASEOFfileAccessResponse (ASEOFfileAccessResponse)
- ④ ASEOFfileAdd (ASEOFfileAdd)
- ④ ASEOFfileRequest (ASEOFfileRequest)
- ④ ASEOFfileResponse (ASEOFfileResponse)
- ④ ASEOFfutureRemoval (ASEOFfutureRemoval)
- ④ ASEOGuaranteeRequest (ASEOGuaranteeRequest)

- ④ [ASEOGuaranteeResponse \(ASEOGuaranteeResponse\)](#)
- ④ [ASEOIDAllocationRequest \(ASEOIDAllocationRequest\)](#)
- ④ [ASEOIDAllocationRequest\\_Future \(ASEOIDAllocationRequest\\_Future\)](#)
- ④ [ASEOIDAllocationResponse \(ASEOIDAllocationResponse\)](#)
- ④ [ASEOIDAllocationResponse\\_Future \(ASEOIDAllocationResponse\\_Future\)](#)
- ④ [ASEOIDCheck \(ASEOIDCheck\)](#)
- ④ [ASEOIDResponse \(ASEOIDResponse\)](#)
- ④ [ASEOPLDataRequest \(ASEOPLDataRequest\)](#)
- ④ [ASEOPLDataResponse \(ASEOPLDataResponse\)](#)
- ④ [ASEOPLDelete \(ASEOPLDelete\)](#)
- ④ [ASEOPLModification \(ASEOPLModification\)](#)
- ④ [ASEOPLNew \(ASEOPLNew\)](#)
- ④ [ASEOSPApplication \(ASEOSPApplication\)](#)
- ④ [ASEOSPApplicationModification \(ASEOSPApplicationModification\)](#)
- ④ [ASEOSPApplicationRejection \(ASEOSPApplicationRejection\)](#)
- ④ [ASEOSPApplicationRejectionModification \(ASEOSPApplicationRejectionModification\)](#)
- ④ [ASEOSPAuthorization \(ASEOSPAuthorization\)](#)
- ④ [ASEOSPAuthorizationCancellation \(ASEOSPAuthorizationCancellation\)](#)
- ④ [ASEOSPAuthorizationCancellationModification \(ASEOSPAuthorizationCancellationModification\)](#)
- ④ [ASEOSPAuthorizationModification \(ASEOSPAuthorizationModification\)](#)
- ④ [ASEOSPAuthorizationSuspending \(ASEOSPAuthorizationSuspending\)](#)
- ④ [ASEOSPAuthorizationSuspendingModification \(ASEOSPAuthorizationSuspendingModification\)](#)
- ④ [ASEOSPAuthorizationWithdrawal \(ASEOSPAuthorizationWithdrawal\)](#)
- ④ [ASEOSPAuthorizationWithdrawalModification \(ASEOSPAuthorizationWithdrawalModification\)](#)
- ④ [ASEOSPDataRequest \(ASEOSPDataRequest\)](#)
- ④ [ASEOSPDataResponse \(ASEOSPDataResponse\)](#)
- ④ [ASEOStartTimer \(ASEOStartTimer\)](#)



- Ⓜ ASEOSTopTimer (ASEOSTopTimer)
- Ⓜ ASEOTimerCEX1 (CEX1)
- Ⓜ ASEOTimerCEX2 (CEX2)
- Ⓜ ASEOTimerCEX3 (CEX3)
- Ⓜ ASEOTimerCEX4 (CEX4)
- Ⓜ ASEOTimerTAS1 (TAS1)
- Ⓜ ASEOTimerTAS2 (TAS2)
- Ⓜ ASEOTimerTAS3 (TAS3)
- Ⓜ ASEOTimerTAS4 (TAS4)
- Ⓜ ASEOTimerTEC1 (TEC1)
- Ⓜ ASEOTimerTEC2 (TEC2)
- Ⓜ ASEOTimerTEC3 (TEC3)
- Ⓜ ASEOTimerTEC4 (TEC4)
- Ⓜ ASEOTimerTSP1 (TSP1)
- Ⓜ ASEOTimerTSP2 (TSP2)
- Ⓜ ASEOTimerTSP3 (TSP3)
- Ⓜ ASEOTimerTSP4 (TSP4)
- Ⓜ ASEOValidationRequest (ASEOValidationRequest)
- Ⓜ ASEOValidationResponse (ASEOValidationResponse)
- Ⓜ CG001A (CG001A)
- Ⓜ CG005A (CG005A)
- Ⓜ CMPING (CMPING)
- Ⓜ ErrorMsg (ErrorMsg)
- Ⓜ GC002A (GC002A)
- Ⓜ GC006A (GC006A)
- Ⓜ IS906A (IS906A)
- Ⓜ SPRAudit (SPRAudit)
- Ⓜ ZJ906A

**ASEO – zprávy s certifikační autoritou**

M ASEOCertificateInsertRequest (ASEOCertificateInsertRequest)

M ASEOCertificatesRequestByGUID

M ASEOCertificatesRequestBySID

M ASEOCertificatesResponseByGUID

M ASEOCertificatesResponseBySID

### 1.6.3. Popis autentizace a autorizace uživatelů na evropské úrovni – UUMDS

#### 1.6.3.1. Popis UUMDS komponenty

Cílem projektu UUM&DS bylo je vytvořit přímý přístup pro obchodníky a jejich zástupce do centrální části Evropského Informačního systému EIS, prostřednictvím registrace provedené v národních systémech (odbourání 28 komunikačních rozhraní) a zároveň umožnit vstup do národních systémů členských států. V první fázi projektu, která se dokončuje a má být nasazena k 02.10.2017 je cílem umožnit komunikaci formou U2S (User-To-System) a dále umožnit plnou operativní schopnost UUM&DS projektu pro celní oblast EU s možností budoucího rozšíření na DPH a spotřební daně, popřípadě další oblasti na úrovni EU. V dalších fázích projektu, které jsou již předmětem této technické specifikace a zadávací dokumentace se předpokládá umožnění komunikace formou S2S (System-To-System) a použití digitálních certifikátů pro podepisování, šifrování, atd. UUM&DS se tak stane komponentou a nástrojem, kterou budou využívat ostatní systémy, mezi které bude patřit COPIS nebo ICS 2.0.

#### 1.6.3.2. Princip funkčnosti komponenty UUMDS

Tato komponenta je plně implementována do centra aplikace ASEO a do klienta ASEO – národní povolení, v rámci kterého se pro autentizační a autorizační část v současné době používají elektronické podpisy pro podepisování jednotlivých uživatelů, správa jejich rolí a také zastupování. Princip autentizace spočívá v současné době v následujících krocích:

#### **Autentizace a autorizace externího uživatele (deklarant nebo jeho zástupce)**

- a) Jakýkoliv uživatel zadá ve svém prohlížeči URL centrální služby (aplikace), provozované DG TAXUD,
- b) centrální služba zjistí, že uživatel zatím není autentizován a autorizován a přesměruje jeho prohlížeč na základní autentizační stránku TAXUD, zvanou Where Are You From (dále jen "WAYF"),
- c) WAYF nechá zadat uživatele základní údaje, jméno subjektu, popřípadě jméno subjektu, který chce navíc zastupovat a hlavně vůči jaké členské zemi se chce autentizovat,



## Where Are You From (wayf)

Select the domain of the application you request access to

Customs

Select the country where you want to be authenticated

Czech Republic

Select your type of actor

Customs representative

Do you want to act on behalf of ... ?

- Myself
- The following (natural/legal) person with:

Type of actor

Economic Operator

Type of ID

EORI

ID

CZ00000000

- As an immediate delegate
- Having a mandate from

I give my consent to request my Identity Profile information and share it with UUM&DS and Customs EIS

Submit

- Po vyplnění a odeslání informací vytvoří WAYF SAML požadavek obsahující uživatelem zadané informace a vrátí jej browseru ve formě SAML dokumentu zároveň s přesměrování na Eidas Node,
- Eidas Node přesměruje browser uživatele na odpovídající MS Node členského státu dle jeho předchozí volby,
- MS Node přesměruje browser uživatele na národní autentizační portál (dané celní správy) dle své konfigurace (<https://app.celnisprava.cz/uumdsproxy>),

## MS Authentication Portal

Please sign authentication request with your valid qualified digital certificate (using button below).

<b>Authentication Portal Url</b>	<b>Delegation System</b>
<input type="text" value="https://app.celnispra"/>	<input type="text" value="LD"/>
<b>Domain</b>	<b>auth.preferredLanguage</b>
<input type="text" value="CUST"/>	<input type="text" value="cs"/>
<b>Type of Actor</b>	
<input type="text" value="MS_OFF"/>	

```
<UUMAuthnRequest>
  <RequestId>{3600b96c-e8ea-4841-ae77-8d932e77313a}</RequestId>
  <RequestedAttribute>
    <Name>http://www.stork.gov.eu/1.0/auth.authenticationPortalUrl</Name>
    <Required>true</Required>
    <InputValue>https://app.celnisprava.cz/uumsproxy/</InputValue>
  </RequestedAttribute>
  <RequestedAttribute>
    <Name>http://www.stork.gov.eu/1.0/auth.delegationSystem</Name>
    <Required>true</Required>
  </RequestedAttribute>
</UUMAuthnRequest>
```

- g) Autentizační portál CS ČR zpracuje SAML požadavek a dle něj předem vyplní stránku, kterou pošle uživateli k vyplnění a zadání autentizačních údajů. Uživatel nemá možnost si vybrat komunikační povolení. Buď nezastupuje nikoho a pak by měl mít v ASEO právě 1 komunikační povolení s certifikátem, který byl použit pro odepsání zprávy. Pokud je v ASEO použit daný certifikát vícekrát, tak je využit u více komunikačních povolení a tudíž se musí při vyplňování WAYF uvést příslušné EORI. Dále stiskne tlačítko "Sign and submit for validation". K dispozici má také textovou zprávu se zobrazením obsahu, který podepisuje. Následně jej podepisovací komponenta ActiveX vyzve, ale zprávu podepsal svým certifikátem registrovaným v klientovi ASEO – národní povolení, přičemž tento údaj je následně vložen do ECR obálky (doména UUM&DS, zpráva LGNREQ1),
- h) Autentizační portál CS ČR ověří zadané údaje vůči systému ASEO (odešle zprávu UUMAuthnRequest, blíže viz. 1.6.3.2), přičemž v tomto případě zašle podepsanou ECR obálku asynchronně do ECR brány. Dále uloží původní SAML a stav do DB a v rámci synchronního volání pozastaví zpracování do příchodu odpovědi od ECR brány po stanvený čas (timeout),
- i) ECR brána ověří podpis, zapíše operaci do logu a zaarchivuje předanou zprávu v podepsaném tvaru. Existujícím rozhraním (frontou) předá zprávu UUMAuthnRequest centru ASEO. Centrum ASEO pro daný požadavek vytvoří zprávu UUMAuthnResponse obsahující všechny UUMDS Business profily přiřazené danému uživateli spolu se všemi atributy. Tuto odpověď vrátí asynchronně (frontou) ECR bráně. ECR brána zprávu UUMAuthnResponse zaloguje a zaarchivuje a předá voláním webové služby aplikaci Autentizační portál CS ČR,
- j) Webová aplikace MS AP kombinací informací z původního SAML požadavku a informací z UUMAuthnResponse vytvoří SAML odpověď dle specifikace UUM&DS. Tuto odpověď podepíše svým systémovým certifikátem a předá jako odpověď na volání prohlížeče uživatele spolu s přesměrováním na MS Node,
- k) MS Node přesměruje prohlížeč uživatele zpět na Eidas Node,

- l) Eidas Node přijme STORK odpověď, zpracuje jí, vytvoří ticket a uživatelskou SSO session na základě získaných údajů. Přesměruje browser uživatele s vráceným tokenem zpět na původní centrální službu, která byla volána,
- m) Centrální služba použije ticket k přímému získání uživatelské session a jejích údajů a dále poskytuje své služby již autentizovanému a autorizovanému uživateli.

### Autentizace a autorizace interního uživatele (pracovník CS ČR/administrátor)

- a) uživatel (pracovník CS ČR v roli administrátora systému UUM&DS) zadá ve svém prohlížeči URL centrální služby (aplikace), provozované DG TAXUD,
- b) centrální služba zjistí, že uživatel zatím není autentizován a autorizován a přesměruje jeho prohlížeč na základní autentizační stránku TAXUD, zvanou Where Are You From (dále jen "WAYF"),
- c) WAYF nechá zadat uživatele základní údaje, kterými jsou v tomto případě doména, členská země EU vůči které se chce uživatel autentizovat a případně typ zastupování,

Legal Notice | Cookies | Contact | Search | čeština (cs)

European Commission  
TAXUD AUTHENTICATION PORTAL  
UUM&DS

European Commission > Taxud Authentication Portal

## Where Are You From (wayf)

Select the domain of the application you request access to

Customs

Select the country where you want to be authenticated

EC

Select your type of actor

MS Official

Do you want to act on behalf of ... ?

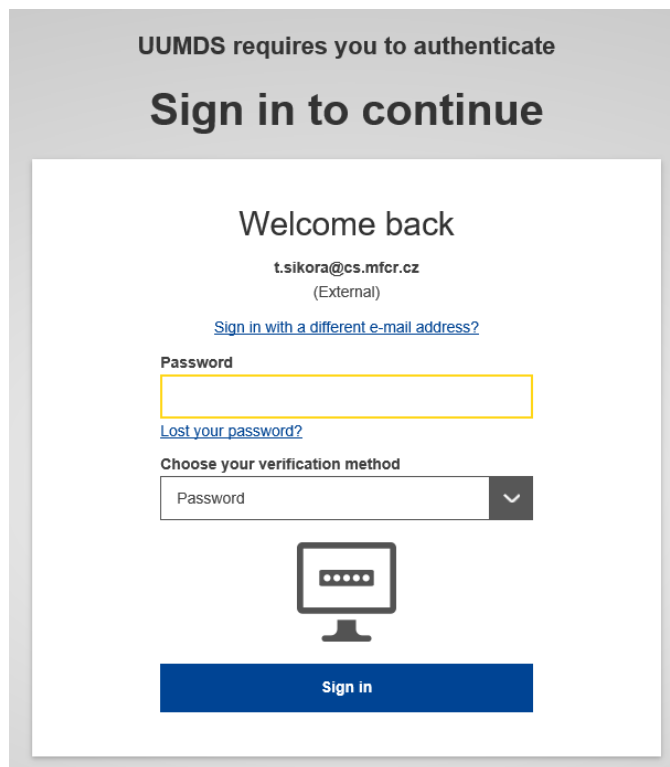
Myself

The following (natural/legal) person with:

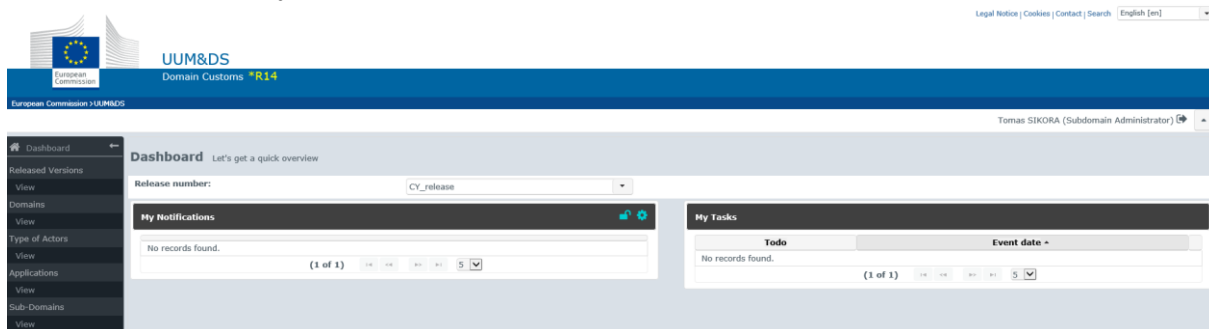
I give my consent to request my Identity Profile information and share it with UUM&DS and Customs EIS

Submit

- d) Po vyplnění a odeslání informací odešle stránka WAYF požadavek na ověření externího uživatele a to na stránku ECAS (European Commission Authentication Service),



- e) Uživatel vyplní své autorizační a autentizační údaje, kterými jsou email a heslo a potvrdí stisknutím tlačítka “Sign In” a systém jej přesměruje do administrátorského prostředí komponenty UUM&DS,



- f) Implementace této části je již na straně DG TAXUD.

### 1.6.3.3. Elektronická výměna zpráv mezi aplikací ASEO a UUMDS – interní zprávy

V rámci elektronické výměny zpráv u projektu UUM&DS jsou vyměňovány následující elektronické zprávy:

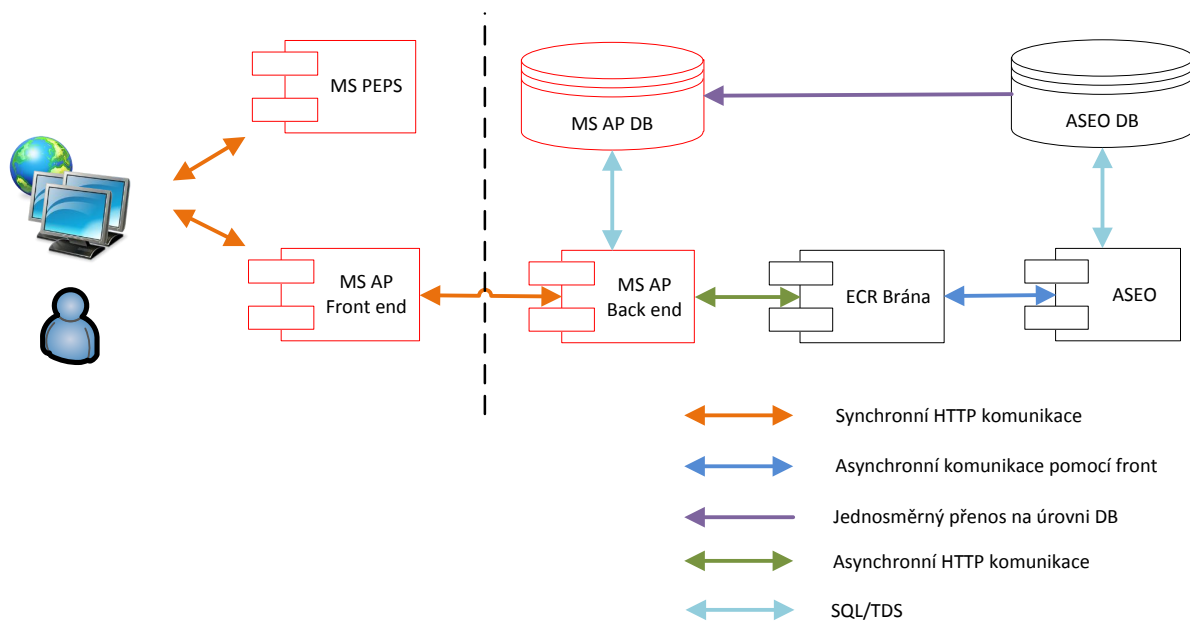
Uniform User Management & Digital Signatures Project

 UUMAuthnRequest (UUMAuthnRequest)

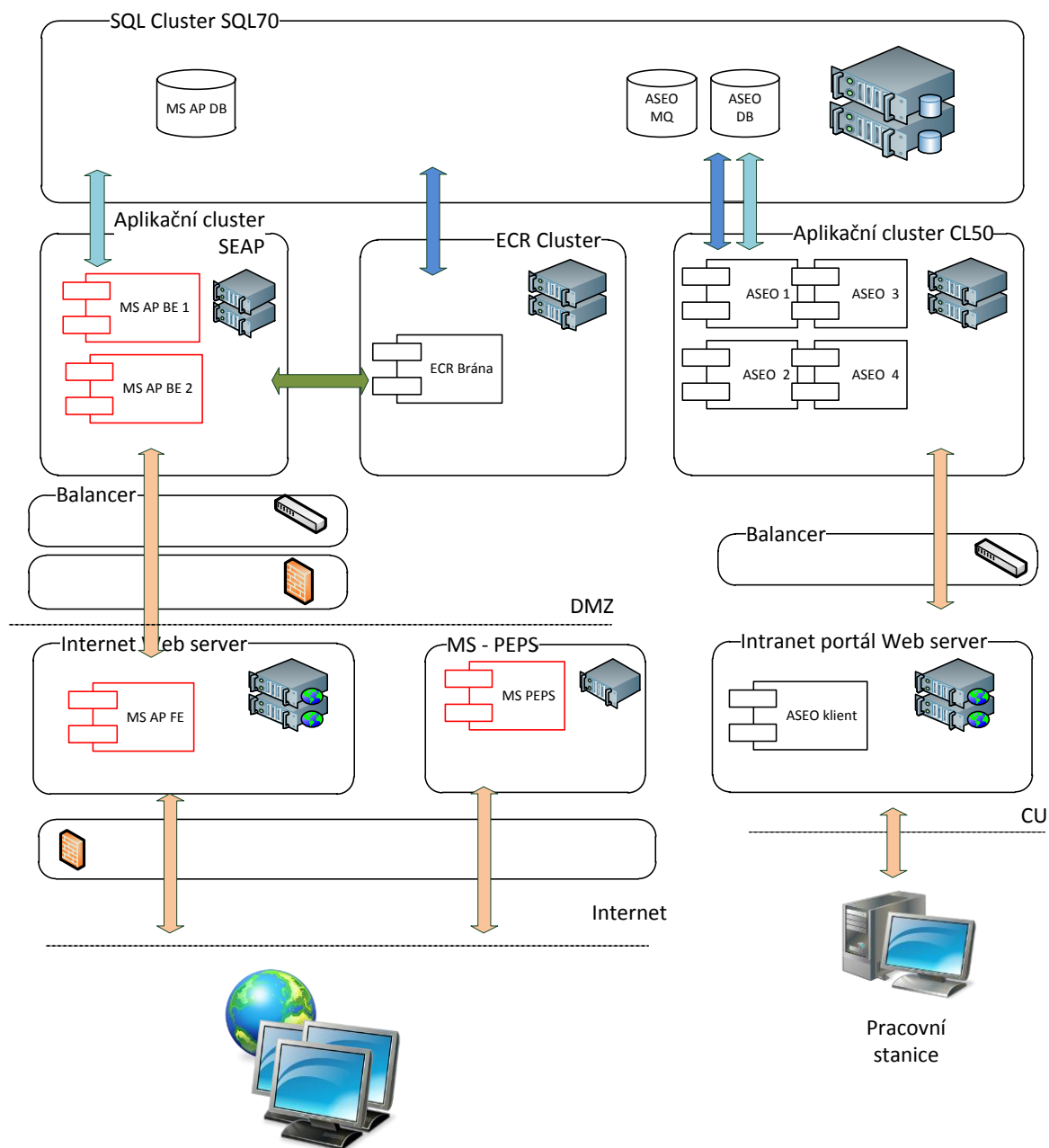
 UUMAuthnResponse (UUMAuthnResponse)

### 1.6.3.4. Technické řešení realizace projektu UUMDS

Komponenta UUM&DS je provozována v rámci virtualizační farmy zadavatele, přičemž celková architektura s vyznačením všech komponent je na níže uvedeném obrázku.



Jednotlivé komponenty jsou pak umístěny do prostředí CS ČR následovně:



Nezávisle na jednotlivých částech UUM&DS jsou v rámci této komponenty řešeny příslušné uživatelské role uživatelů, struktura zpráv jednotlivých dotazů, podmínky a pravidla a další části, které vycházejí zejména z evropské technické specifikace a dalších souvisejících implementačních podkladů. Tyto podklady (Business Cases, Integration Guide, Tooling Guide, User Guide, Data Elements, Feasibility Study, Functional System Specification, Integration Guide, Requirements Analysis, System Process Model, Test Design Specification, User Interface Specification, Vision Document, atd.) jsou na vyžádání k dispozici u zadavatele.

## 1.7. Spolupracující systémy a moduly

Zápis povolení využívá data ze systému AEO/EORI/CRS, kde využívá nejen informace o subjektu, ale také informace o udělení statusu AEO pro automatické udělení povolení zjednodušených postupů do režimu dovozu nebo vývozu. Ostatních povolení se status AEO nedotýká. U zjednodušených postupů systém dále pracuje s daty systému GMS.



Výměna dat a validace jsou prováděny při registraci celního prohlášení, přijetí a propuštění do režimu, kterým může být jak dovozní nebo tranzitní operace nebo jiné celně schválené určení (svobodné pásmo, atd.) a následně také při vyřízení režimu, včetně vydání platebního výměru. V tomto ohledu je nezbytná spolupráce se systémy ICS/AIS, ECS, NCTS, EMCS, InstatOnline/InstatDesk, GMS.

Systém ASEO dále v rámci asynchronní komunikace komunikuje s následujícími systémy:

- ICS (Import Control System) – vstupní operace,
- AIS (Automated Import System) – dovozní operace,
- GMS (Globální záruky) – zajištění celního dluhu,
- AEO (Authorised Economic Operator) – schválený hospodářský subjekt, systém AEO je zdroj referenčních údajů o oprávněných hospodářských subjektech, tj. subjektech, které splnily požadované podmínky pro poskytnutí určitých výhod, zjednodušení v rámci celního řízení.
- EORI (Economic Operators Registration and Identification) – registrace subjektů pro účely celního řízení, EORI číslo slouží jako jedinečný identifikátor pro styk s orgány celní správy ve všech členských státech Společenství.
- EMCS (Excise Movement and Control System) – doprava v podmíněném osvobození od daně,
- CRS (Centrální registr Subjektů),
- NCTS (New Computerised Transit System) – tranzitní operace,
- ECS (Export Control System) – vývozní operace.

Komunikace se spolupracujícími systémy a moduly probíhá přes fronty SQL. Každá spolupracující aplikace komunikuje pomocí zpráv ve formátu XML.

## **1.8. Právní rámec vývoje systému ASEO**

Systém ASEO je vyvíjen na základě celních předpisů Společenství, které se přímo dotýkají jednotlivých komponent a klientů, přičemž základ těchto právních předpisů je pro celý systém ASEO totožný a to v následujícím rozsahu:

- a) Nařízení Evropského parlamentu a Rady (EU) č. 952/2013 ze dne 9.října 2013, kterým se stanoví celní kodex Unie (dále jen "UCC"),
- b) Nařízení Komise v přenesené pravomoci (EU) 2015/2446 ze dne 28.července 2015, kterým se doplňuje nařízení Evropského parlamentu a Rady (EU) č. 952/2013, pokud jde o podrobná pravidla k některým ustanovením celního kodexu Unie (dále jen "DA"),
- c) Prováděcí nařízení Komise (EU) 2015/2447 ze dne 24.listopadu 2015, kterým se stanoví prováděcí pravidla k některým ustanovením nařízení Evropského parlamentu a Rady (EU) č. 952/2013, kterým se stanoví celní kodex Unie (dále jen "IA"),
- d) Nařízení Komise v přenesené pravomoci (EU) 2016/341 ze dne 17. prosince 2015, kterým se doplňuje nařízení Evropského parlamentu a Rady (EU) č. 925/2013, pokud jde o přechodná pravidla k některým ustanovením celního kodexu Unie, pokud příslušné elektronické systémy dosud nejsou v provozu, a kterým se mění nařízení Komise v přenesené pravomoci (EU) 2015/2446,
- e) Nařízení Komise v přenesené pravomoci (EU) 2016/341 ze dne 17.prosince 2015, kterým se doplňuje nařízení Evropského parlamentu a Rady (EU) č. 952/2013, pokud jde o přechodná pravidla k některým ustanovením celního kodexu Unie, pokud příslušné elektronické systémy dosud nejsou v provozu, a kterým se mění nařízení Komise v přenesené pravomoci (EU) 2015/2446 (dále jen "TDA"),

- f) Prováděcí Rozhodnutí Komise (EU) 2016/578 ze dne 11.dubna 2016, kterým se zavádí pracovní program pro vývoj elektronických systémů stanovených v celním kodexu Unie a jejich uvedením do provozu (dále jen "WP").
- g) Nařízení Evropského parlamentu a Rady EU č. 910/2014, o elektronické identifikaci a službách vytvářejících důvěru pro elektronické transakce na vnitřním trhu a jeho prováděcích nařízeních (dále jen eIDAS) a právních norem přijatých na národní úrovni, které se týkají změn v elektronické identifikaci,
- h) Zákon ze dne 14.července 2016, celní zákon (dále jen "celní zákon");
- i) Zákon ze dne 14.července 2016, kterým se mění některé zákony v souvislosti s přijetím celního zákona.

## 1.9. Požadavky na další vývoj

Tato zakázka má za cíl umožnit další vývoj a realizaci změn celého systému ASEO v období od podpisu smlouvy do 30/09/2020 a provést změny na základě nové národní a evropské legislativy v oblasti evropských povolení (Customs Decisions), autentizace a autorizace pro společnou EU doménu (UUM&DS), autentizaci a autorizaci pro národní doménu (napojení na ePortál CS ČR, kompatibilita s eIDAS) a implementovat funkční řešení plně kompatibilní a plně napojené se současným stavem, včetně zachování stávajícího prostředí pro test a ostrý provoz. Vývoj systému ASEO spočívá zejména v

- implementaci legislativních změn v oblasti zjednodušených postupů,
- implementaci legislativních změn v oblasti elektronizace celních procedur,
- zpracování funkčních požadavků vyplývajících z vývoje souvisejících systémů a tvorby nových projektů, které mají dopad do oblasti evidovaných povolení, zajištění celního dluhu a spotřební daně a které vedou ke zjednodušení a zefektivnění procesu evidence,
- vývoj nového Web klienta (náhradou za funkčnost v NWK klientu) pro správu elektronických certifikátů a rolí v povolení elektronické komunikace držiteli komunikačních povolení prostřednictvím elektronických certifikátů pro správu a příprava na jeho budoucí napojení na ePortál,
- úprava jednotlivých povolení a validačních mechanismů ( zpráv) v souvislosti s fází ICS2 pro primární dovozní systém,
- úprava jednotlivých povolení na základě požadavků vyplývajících z primárních systémů pro celní řízení (eDovoz, eVývoz, NCTS, GMS),
- dalších funkcností, které vyplynou z provozu prostředí systému ASEO včetně změn v propojení s ostatními systémy a aplikacemi CS ČR.

V rámci požadavků na další vývoj musí být zajištěna realizace níže uvedených základních požadavků:

- a) Musí být připraveno funkční řešení plně kompatibilní a plně propojené se současnými moduly, jejichž implementace se připravuje s ohledem na obchodní politiku jejich dodavatelů. Další rozvoj systému je nezbytný z důvodu propojení s ostatními systémy Celní správy ČR a ostatních členských států EU. Realizace zakázky musí zajistit další požadovaný rozvoj systému ASEO i dle společného evropského projektu Customs Decisions, který vychází ze změn evropské legislativy a dále část týkající se autentizace a autorizace deklaranta nebo jeho zástupce pomocí komponenty UUM&DS.

- b) S ohledem na další vývoj e-governmentu dle eIDAS a právních norem přijatých na národní úrovni, které se týkají změn v elektronické identifikaci, vzniku Národního identitního prostoru, kvalifikovaných poskytovatelů online služeb a samotné realizace Národní Identitní Autority České republiky (NIA), bude nutné implementovat případné změny související s autentizací a autorizací uživatelů,
- c) Napojení na inteligentní formuláře – zejména část, týkající se žádostí o vydání evropského povolení, které bude dále řešeno v klientu Customs Decisions a to včetně uceleného workflow,
- d) Úpravy vybraných povolení - změny a doplnění existujících typů povolení o další datové prvky nebo odebrání existujících datových prvků v souvislosti požadavky vyplývajícími z provozu, požadavků primárních aplikací celní správy (ICS/AIS, NCTS/ECS) nebo podpůrných aplikací celní správy (GLZ, AEU, EORI apod.) a změn vycházejících z právních předpisů,
- e) Napojení na ePortál CS ČR - napojení na připravované portálové řešení, umožňující přímý přístup držitelům povolení do povolení, včetně případných úprav vybraných částí povolení prostřednictvím portálu CS ČR a to včetně příslušného workflow,
- f) Úprava komunikačních povolení podle požadavků vyplývajících z provozu – správa komunikačních povolení a jejich další možná úprava v souvislosti se změnami, které se týkají autentizace a autorizace uživatelů dle nařízení eIDAS a komunikaci a napojení na připravovaný Národní identifikační bod (NIB),
- g) Další úpravy související s komponentou UUM&DS, které mohou vyplynout z nasazení do ostrého provozu, které se plánuje dle Národního projektového plánu a WP ke dni 02/10/2017,
- h) Další úpravy související s komponentou UUM&DS, které souvisejí s Release 2 a které mají být realizovány v roce 2018. Jedná se zejména o další funkcionality WAYF (Where are you from), další komunikace a úpravy související s Trader portalem pro Customs Decisions a Release pro elektronické podpisy a S2S komunikaci pro projekt ICS 2.0. a COPIS 2.0.,
- i) Úpravy v souvislosti s implementací nových právních předpisů a úprav stávajících právních předpisů,
- j) Požadavky vyplývající z provozu,
- k) V rámci vývoje aplikace ASEO je vyžadována příprava ostrého prostředí a testovacího prostředí,
- l) Příprava technické a uživatelské dokumentace k systému ASEO, která se bude skládat z následujících částí:
  - Uživatelská dokumentace (pro Celní úřady, pro deklaranty – popisující funkčnosti klientů),
  - Administrátorská dokumentace (popisující systém ASEO a interakci s ostatními primárními systémy, včetně popisu externích a interních zpráv, které jsou vyměňovány v rámci externí a interní domény),
  - ECR dokumentace
  - XSD a XML dokumentace
  - Zdrojové kódy a celkové výstupu z funkčnosti systému (například s využitím AchiMate).

## 1.10. Vlastnická práva

Dodavatelem systému ASEO je společnost Solitea Business Solution, s.r.o., se sídlem Rubeška 215/1, 190 00 Praha 9 – Vysočany, IČ 649 46 274 (dále jen "dodavatel"). Tento dodavatel prováděl jak samotnou analýzu, tak vývoj a zavedení systému do provozu. Systém

ASEO je vysoce specializovaný systém vyvinutý na základě specifických podmínek celní správy, který nemá využití mimo Celní správu ČR.

Výhradním držitelem autorských práv je Celní správa ČR. Produkt ASEO stávajícího dodavatele nepoživá ochrany zákona č. 121/2000 Sb. o právu autorském, o právech souvisejících s právem autorským a o změně některých zákonů (autorský zákon), ve znění pozdějších předpisů, tj. včetně udělení souhlasu k užití díla, jeho úpravám a zásahům do celého díla souvisejícím nejen s plněním služeb rozvoje a aktualizace díla, ale i správy a servisu celého provázaného systému.

### 1.11. Testovací prostředí / Produkční prostředí

V rámci vývoje aplikace ASEO musí existovat plně funkční testovací prostředí a to pro klienta ASEO národní povolení a klienta Customs Decisions, které bude zrcadlově zarovnáno s produkčním prostředím a bude sloužit zejména k testování nově nasazovaných verzí klientů do produkčního prostředí. Toto testování bude rozděleno na interní testy na straně dodavatele a interní testy na straně CS ČR. Jakákoliv instalace klientů nebo centra do prostředí CS ČR bude zaevidována do interních aplikací jako je Helpline a Provozní log a to dle standardizovaných postupů souvisejících s nasazováním aplikací do provozu CS ČR. Testovací prostředí i produkční prostředí bude spravováno dodavatelem.

### 1.12. Použité zkratky

ASEO	Authorization and Simplification for Economic Operators
CS ČR	Celní správa České republiky
UUM&DS	Uniform User Management and Digital Signatures
CDMS	Customs Decisions Management System
CRS	Customer Reference Services
CCN2	
CDCO CDMS	Centrální evidence Customs Decisions
NA CD Klient	Národní aplikace pro Customs Decisions
EORI	Economic Operators Registration and Identification
AEO	Authorised Economic Operator
JSON	JavaScript Object Notation
HTML	HyperText Markup Language
G2FW	
REX	Registered Exporters
CLARA	
APAČ	
CDSCis	Číselníky celně-deklaračního systému
ECR brána	Brána pro elektronické celní řízení
XSD	Jedno z XML schémat jazyků pro popis XML
XML	eXtensible Markup Language
ZJP	Zjednodušené postupy
ECR KEL	Změnový dokument pro elektronické celní řízení
NCTS	New Computerized Transit System
EIS	European Information System
U2S	User To System
S2S	System To User
URL	Uniform Resource Locator
DG TAXUD	Ředitelství pro cla a daně EU
WAYF	Where Are You From
SAML	Security Assertion Markup Language

PEPS	Pan-European Proxy Server
STORK	Secure idenTity acrOss boRders linKed
SSO	Single Sign On
ECAS	European Commission Authentication Service
GMS	Guarantee Management System
ICS	Import Control System
ECS	Export Control System
AIS	Automated Import System
EMCS	Excise Movement and Control System
SQL	Structured Query Language
NWK klient	New Web Klient
NIA	Národní Identitní Autorita ČR
NIB	Národní Identitní Bod
eIDAS	Nařízení Evropského parlamentu a Rady EU č. 910/2014, o elektronické identifikaci a službách vytvářejících důvěru pro elektronické transakce na vnitřním trhu a jeho prováděcích nařízeních