

KUPNÍ SMLOUVA č. 38240/2014

uzavřená podle § 2079 a násl. zákona č. 89/2012 Sb., občanský zákoník, (dále jen „OZ“)

1. Prodávající:

BRYVECASTA s.r.o.

Se sídlem:

Olomouc, Holická 1173/49a, PSČ 779 00

Zapsaná:

v obchodním rejstříku vedeném KS v Ostravě, oddíl C, vložka 45216

Korespondenční adresa:

Olomouc, Holická 1173/49a, PSČ 779 00

Zastoupená:

Bc. Zdeňkem Jouklm, jednatelem

Spojení:

tel.: 603 518 532

e-mail: joukl@bryvecasta.cz

IČ:

247 62 695

DIČ:

CZ 24762695

Bankovní spojení:

Raiffeisenbank, a.s.

Číslo bank. účtu:

673 811 4001/5500

Osoba oprávněná k jednání:

Bc. Zdeněk Joukl

(dále jen „prodávající“)

a

2. Kupující:

Česká republika – Generální ředitelství cel

Se sídlem:

Budějovická 7, 140 96 Praha 4

Jednající:

panem Ing. Michaelm Lojdou - ředitelem odboru 12

Spojení:

tel.: +420 261 332 601

fax.: +420 261 332 600

e-mail: lojda@cs.mfer.cz

Adresa:

Budějovická 7, 140 96 Praha 4

IČ :

71214011

DIČ:

CZ71214011

Bankovní spojení:

Česká národní banka, Praha 1

Číslo bank. účtu:

1020011/0710

(dále jen „kupující“)

Prodávající a kupující nebo též „smluvní strany“ uzavřeli tuto kupní smlouvu:

I. Předmět plnění

1. Předmětem plnění je nákup Fotokopírovacích zařízení - ve smyslu přílohy č. 1 (dále jen „**předmět plnění**“), která je nedílnou součástí této smlouvy.
2. Prodávajícímu vzniká právo na zaplacení předmětu plnění na základě oboustranně podepsaného dodacího listu.

3. Smluvní strany si výslovně ujednaly, že v případě dodání většího množství předmětu plnění, než je ujednáno v bodu 1 tohoto článku, není kupní smlouva na toto množství uzavřena. Ustanovení § 2093 OZ se tak mezi smluvními stranami neuplatní.
4. Smluvní strany se dohodly, že na vztah založený touto smlouvou se neuplatní § 2126 OZ týkající se svépomocného prodeje, tj. smluvní strany sjednávají, že v případě prodlení jedné strany s převzetím předmětu plnění či s placením za předmět plnění nevzniká druhé smluvní straně právo tuto věc po předchozím upozornění na účet prodlévající strany prodat.

II. Cena a platební podmínky

1. Cena předmětu plnění byla stanovena na základě zveřejněné poptávky kupujícího, na kterou reagoval prodávající svou nabídkou prostřednictvím portálu GEMIN viz Příloha č.2 - „Protokol o výběru dodavatele“ a v součtu činí:

Cena byla stanovena na základě výsledků veřejné zakázky č.: T002/14/V00013574 - Název „**Nákup fotokopírovacích zařízení pro potřeby CS**“

a celkově činí:

1.898.000,00 Kč bez DPH

2.296.580,00 Kč včetně 21 % DPH

2. Tato cena byla stanovena jako cena konečná a nelze ji měnit. Cena zahrnuje veškeré náklady včetně nákladů spojených s dopravou, včetně balení podle zvyklostí, do místa plnění.
3. Splatnost řádně vystaveného daňového dokladu – faktury obsahující náležitosti dle příslušných právních předpisů činí 30 dnů ode dne doručení kupujícímu na adresu uvedenou v záhlaví této smlouvy u kupujícího nebo do datové schránky s následujícími parametry: ID datové schránky „Generální ředitelství cel“: **7puaa4c**
4. Faktura musí obsahovat náležitosti daňového dokladu podle § 435 OZ, podle § 7 zákona č. 90/2012 Sb., o obchodních společnostech a družstvech (zákon o obchodních korporacích), podle zákona č. 563/1991 Sb. o účetnictví, ve znění pozdějších předpisů a podle § 29 zákona č. 235/2004 Sb., o dani z přidané hodnoty, ve znění pozdějších předpisů a odkaz na tuto smlouvu. Nedílnou přílohou faktur musí být protokol o předání a převzetí.
5. Kupující má právo daňový doklad před uplynutím lhůty jeho splatnosti vrátit prodávajícímu, aniž by došlo k prodlení s jeho úhradou, není-li v souladu s příslušnými právními předpisy, nebo není-li přiložen protokol o předání a převzetí. Nová lhůta splatnosti v délce 30 dnů počne plynout ode dne doručení opravených daňových dokladů kupujícímu.
6. Peněžní závazek kupujícího se považuje za včas splněný dnem připsání příslušné částky ve prospěch účtu prodávajícího. Platba faktur bude provedena bezhotovostním převodem na bankovní účet prodávajícího, jenž je uveden v záhlaví této smlouvy.
7. Platby budou probíhat výhradně v Kč a rovněž veškeré cenové údaje budou v této měně.
8. Smluvní strany si dojednaly, že kupující je oprávněn provést zajišťovací úhradu daně z přidané hodnoty ve smyslu ust. § 109a zákona č. 235/2004 Sb., o dani z přidané hodnoty, ve znění pozdějších předpisů, na účet příslušného správce daně, jestliže se prodávající stane ke dni uskutečnění zdanitelného plnění nespolehlivým plátcem daně ve smyslu ust. § 106 zákona č. 235/2004 Sb., o dani z přidané hodnoty, ve znění pozdějších předpisů.

III. Místo a termín plnění

1. Místa plnění jsou uvedena v příloze č. 3 – „Místa dodání a kontaktní osoby“.
2. Pro převzetí předmětu plnění platí, že kupující má právo odmítnout předmět plnění v případě, že podstatným způsobem neodpovídá této smlouvě. Za podstatné se pro účely této smlouvy považuje:
 - a) předmětem plnění je množství větší než objednané, v tomto případě má kupující právo odmítnout množství, které přesahuje množství objednané, v případě, že toto šlo při předání jednoduchým způsobem bez použití dalšího zjistit, jinak má lhůtu 5 pracovních dnů na odmítnutí tohoto plnění. Pro splnění této lhůty postačí odmítnutí odeslat,
 - b) předmět plnění, který svou jakostí zcela zjevně neodpovídá předmětu plnění kupujícím objednané,
 - c) nedodání kompletní dodávky, např. chybějící doklady k předmětu plnění,
3. Termín dodání předmětu plnění je do 30-ti pracovních dnů od podpisu smlouvy. Konkrétní termín bude prodávajícím dojednán min. 24 hod. předem s kontaktní osobou uvedenou v odst. 1 tohoto článku.

IV. Podmínky plnění, vlastnické právo

1. Prodávající se touto smlouvou zavazuje dodat kupujícímu předmět plnění a převést na něj vlastnické právo k tomuto předmětu plnění a kupující se zavazuje zaplatit kupní cenu. Kupující nabývá vlastnického práva k předmětu plnění jeho řádným převzetím na základě podepsaného předávacího protokolu podle čl. I odst. 2 a čl. III odst. 1 této smlouvy, tj. okamžikem převzetí.
2. Nebezpečí škody na zboží ve smyslu § 2082 odst. 1 OZ přechází na kupujícího okamžikem převzetí zboží od prodávajícího, tj. na základě podepsaného předávacího protokolu podle čl. I odst. 2 a čl. III odst. 1 této smlouvy.
3. Kupující je povinen převzít předmět plnění specifikovaný v článku I. této smlouvy a zaplatit kupní cenu sjednanou v článku II. této smlouvy, s výjimkou ust. čl. III odst. 2.
4. Kupující je povinen poskytnout prodávajícímu, po předchozím sjednání termínu, předání podle čl. III odst. 3 součinnost při předání předmětu plnění.

V. Smluvní sankce

1. Výslovně se touto smlouvou sjednávají dále stanovené smluvní sankce.
2. Smluvní strany si výslovně ujednaly, že k jiným než zde uvedeným a dále např. ústně sjednaným smluvním sankcím, jakož i k smluvním sankcím sjednaným dodatečně nebude přihlíženo.
3. V případě, že prodávající nedodrží dodací lhůtu, tak jak je uvedeno v čl. III. odst. 3. této smlouvy, je povinen uhradit kupujícímu smluvní pokutu ve výši 200,- Kč za každý započatý den prodlení následující po uplynutí příslušné dodací lhůty.
4. V případě prodlení prodávajícího s odstraněním vady předmětu plnění dle čl. VII. bod

3 této smlouvy, je prodávající povinen uhradit kupujícímu smluvní pokutu ve výši 200,- Kč za každý i započatý den prodlení.

5. Při nedodržení termínu splatnosti faktury je prodávající oprávněn požadovat od kupujícího úhradu úroku z prodlení ve výši stanoveném nařízením vlády č. 351/2013 Sb., kterým se určuje výše úroků z prodlení a nákladů spojených s uplatněním pohledávky, určuje odměna likvidátora, likvidačního správce a člena orgánu právnické osoby jmenovaného soudem a upravují některé otázky Obchodního věstníku a veřejných rejstříků právnických a fyzických osob.
6. Smluvní strany si výslovně ujednaly, že smluvní pokuta dle bodů 3 a 4 tohoto článku se nezapočítává na náhradu škody. Dále si smluvní strany výslovně ujednaly, že v případě porušení dle bodu 5 tohoto článku odpovídá výše úroků náhradě škody.
7. Smluvní sankce je splatná do 30 dnů od prokazatelného doručení výzvy k plnění této smluvní sankce.

VI. Rozhodné právo

1. Vztahy mezi smluvními stranami touto smlouvou výslovně neupravené se budou řídit českými, obecně závaznými právními předpisy, zejména OZ.
2. Při rozhodování případných sporů, vzniklých ze závazků založených touto smlouvou, budou místně a věcně příslušné soudy České republiky.

VII. Záruční podmínky

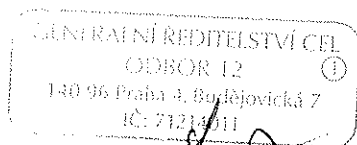
1. Prodávající výslovně prohlašuje, že dodávaný předmět plnění je bez vad.
2. Prodávající poskytuje na předmět plnění uvedený v čl. I této smlouvy záruku na bezvadnou funkci v délce trvání 12 měsíců. V případě, že bude na faktuře nebo na protokolu o předání a převzetí vyznačena delší záruční doba, má tato přednost před ustanovením této smlouvy. Záruční doba začíná běžet ode dne převzetí předmětu plnění kupujícím.
3. Prodávající se zavazuje v záruční době bezplatně odstranit vady předmětu plnění nejpozději do 30 dnů od prokazatelného nahlášení vady (zde uvést způsob nahlášení např. email).
4. Veškeré náklady související se záruční opravou včetně nákladů spojených s dopravou z míst plnění a zpět hradí prodávající.

VIII. Závěrečná ustanovení

1. Obě smluvní strany se dohodly na tom, že případné dodatky k této smlouvě musí být vyhotoveny pouze písemně, číslované vzestupnou řadou a podepsané oběma smluvními stranami. Smluvní strany si dále ujednaly, že k jiným formám nebude přihlíženo a nebudou jimi vázány.
2. Při podstatném porušení povinností vyplývajících ze smlouvy může každá ze smluvních stran od smlouvy odstoupit. Za podstatné porušení smluvních povinností se považuje nedodržení termínů plnění smluvních stran delším než 30 dnů. Toto ovšem neomezuje právo na náhradu škody.
3. Vzájemné vztahy smluvních stran z této smlouvy vyplývající a v ní výslovně neupravené se řídí příslušnými ustanoveními zákona OZ.
4. Tato smlouva se vyhotovuje ve čtyřech vyhotoveních. Jedno vyhotovení obdrží kupující, tři prodávající.
5. Proávající výslovně souhlasí s tím, že kupující tuto smlouvu uveřejní na svém profilu v plném znění v souladu se zákonem č. 137/2006 Sb., o veřejných zakázkách, ve znění pozdějších předpisů.
6. Smluvní strany si ujednaly, že závazky vyplývající z této smlouvy se promlčují ve lhůtě 5 let ode dne, kdy smluvní strana mohla poprvé toto právo uplatnit.
7. Smluvní strany si výslovně ujednaly, že tuto smlouvu nelze postoupit na řad. Žádná ze smluvních stran není oprávněna vtělit jakékoliv právo plynoucí jí ze smlouvy nebo z jejího porušení do podoby cenného papíru.
8. Nedílnou součástí smlouvy jsou:
 - Příloha č. 1 „Technická specifikace“ – 4 listy
 - Příloha č. 2 „Protokol o výběru dodavatele – 4 listy
 - Příloha č. 3 „Místa dodání, fakturační údaje a kontaktní osoby“ – 1 list

V Praze dne: 18. 9. 2014

V Olomouci dne: 4. 9. 2014



Kupující
Ing. Michael Lojda
ředitel odboru informatiky
Generálního ředitelství cel

prodávající
Bc. Zdeněk Joukl
jednatel společnosti
BRYVECASTA s.r.o.

BRYVECASTA s.r.o.
Holická 1173/49a, 77900 Olomouc
IČ: 24762695, DIČ: CZ24762695

Protokol o výběru dodavatele

Zadavatel

Úřední název zadavatele:

ČESKÁ REPUBLIKA - GENERÁLNÍ ŘEDITELSTVÍ CEL

IČO: 71214011**Sídlo/místo podnikání:**

Budějovická 1387/7

14000 Praha

Kontaktní osoba:

Václav Dula

Organizační útvar:

Informatika

Číslo útvaru: odbor 12**Kontaktní adresa:**

Budějovická 1387/7

140 96 Praha 4 - Michle

Česká republika - CZE

Specifikace VZ

Název VZ: Nákup fotokopírovacích zařízení pro potřeby CS**Druh zadávacího řízení:** VZMR: Otevřená výzva**Druh VZ:** Dodávky (zboží)**Systémové číslo:** T002/14/V00013574**Dne** 01.09.2014 10:42:00[detail VZ](#)

Otevírání nabídek

Seznam nabídek podaných ve lhůtě

Zadavatel obdržel 4 nabídek, které byly zadavateli doručeny ve lhůtě pro podání nabídek do **28.08.2014 09:00**. Seznam podaných nabídek je uveden v následující tabulce:

Pořadové číslo nabídky	Obchodní firma/název/jméno a příjmení dodavatele	Sídlo/místo podnikání	IČO/RČ/datum narození	Datum a čas doručení nabídky
1.	BRYVECASTA s.r.o.	Holická 1173/49a, Olomouc	24762695	27.08.2014 18:50:57
2.	AZPO Group s.r.o.	Pražská 612, Česká Kamenice	61326038	28.08.2014 08:19:00
3.	XEROX CZECH REPUBLIC s.r.o.	Vinohradská 2828/151, Praha	48109193	28.08.2014 08:46:23
4.	JANUS spol.s.r.o.	Na lysínách 418/43, Praha	40764281	28.08.2014 08:53:33

Informace o postupu při otevírání nabídek podaných elektronickými prostředky

Text popisu

Nabídky byly otevírány v pořadí, ve kterém byly doručeny.

Seznam nabídek, které vyhověly požadavkům

Následující nabídky uvedené níže v tabulce splnily požadavky dle § 71 odst. 8 ZVZ. Nabídky jsou autentické a s datovými zprávami obsahujícími nabídky nebylo před jejich otevřením manipulováno a zároveň nabídky vyhověly požadavkům uvedeným ve výzvě k podání nabídky, tedy

- nabídky byly zpracovány v požadovaném, tj. českém jazyku
- návrhy smluv byly podepsány osobami oprávněnými jednat jménem či za uchazeče.

Pořadové číslo nabídky	Obchodní firma/název/jméno a příjmení dodavatele			
Název kritéria	Nabídková hodnota	bez DPH	DPH	vč. DPH
1.	BRYVECASTA s.r.o.			
Nejnižší nabídková cena (Kč s DPH)	2 296 580,00	1 952 093,00		
Fotokopírovací stroje (100,00 ks)	2 296 580,00	1 898 000,00	398 580,00	2 296 580,00
	1 952 093,00	1 613 300,00	338 793,00	1 952 093,00
2.	AZPO Group s.r.o.			
Nejnižší nabídková cena (Kč s DPH)	7 570 970,00	6 435 324,50		
Fotokopírovací stroje (100,00 ks)	7 570 970,00	6 257 000,00	1 313 970,00	7 570 970,00
	6 435 324,50	5 318 450,00	1 116 874,50	6 435 324,50
3.	XEROX CZECH REPUBLIC s.r.o.			
Nejnižší nabídková cena (Kč s DPH)	2 165 900,00			
Fotokopírovací stroje (100,00 ks)	2 165 900,00	1 790 000,00	375 900,00	2 165 900,00
4.	JANUS spol.s.r.o.			
Nejnižší nabídková cena (Kč s DPH)	2 359 258,00			
Fotokopírovací stroje (100,00 ks)	2 359 258,00	1 949 800,00	409 458,00	2 359 258,00

- Rozhodná hodnota po uplatnění 15% zvýhodnění dle §101 ZVZ.

Seznam nabídek, které nevyhověly požadavkům

Následující nabídky nevyhověly kontrole splnění požadavků dle § 71 odst. 8 ZVZ a byly vyřazeny. Dodavatelé, jejichž nabídky byly vyřazeny, budou zadavatelem vyloučeni z účasti v zadávacím řízení.

Pořadové číslo nabídky	Obchodní firma/název/jméno a příjmení dodavatele	Odůvodnění pro vyřazení nabídky
Název kritéria	Nabídková hodnota	bez DPH DPH vč. DPH
		Žádná položka nebyla nalezena.

Posouzení kvalifikace

Seznam dodavatelů, jejichž kvalifikace byla posuzována a jejich identifikační údaje

Pořadové číslo nabídky	Obchodní firma/název/jméno a příjmení dodavatele	Sídlo/místo podnikání	IČO/RČ/datum narození
1.	BRYVECASTA s.r.o.	Holícká 1173/49a, Olomouc	24762695
2.	AZPO Group s.r.o.	Pražská 612, Česká Kamenice	61326038
3.	XEROX CZECH REPUBLIC s.r.o.	Vinohradská 2828/151, Praha	48109193
4.	JANUS spol.s.r.o.	Na lysinách 418/43, Praha	40764281

U každého dodavatele bylo posuzováno prokázání splnění kvalifikace v souladu s požadavky stanovenými zadavatelem.

Seznam dokladů, kterými uchazeči prokazovali technické kvalifikační předpoklady

Pořadové číslo nabídky	Název dokladu	Označení osoby, která doklad vyhotovila	Datum vyhotovení dokladu	Uvedení významné dodávky, která je dokladem prokazována
Akce	Identifikace subdodavatele, prostřednictvím kterého dodavatel prokazuje kvalifikaci	Název smlouvy uzavřené se subdodavatelem	Datum uzavření smlouvy se subdodavatelem	Dodatečně doložený doklad

Žádná položka nebyla nalezena.

Seznam dodavatelů, kteří prokázali splnění kvalifikace

Pořadové číslo nabídky	Obchodní firma/název/jméno a příjmení dodavatele
1.	BRYVECASTA s.r.o.
2.	AZPO Group s.r.o.
3.	XEROX CZECH REPUBLIC s.r.o.
4.	JANUS spol.s.r.o.

Seznam dodavatelů, kteří neprokázali splnění kvalifikace

Tito dodavatelé budou zadavatelem vyloučeni z účasti v zadávacím řízení.

Pořadové číslo nabídky	Obchodní firma/název/jméno a příjmení dodavatele	Odůvodnění pro vyloučení dodavatele
Žádná položka nebyla nalezena.		

Posouzení nabídek

Seznam posouzených nabídek

Seznam dodavatelů, jejichž nabídky byly předmětem posouzení, je uveden v následující tabulce.

Pořadové číslo nabídky	Obchodní firma/název/jméno a příjmení dodavatele	Sídlo/místo podnikání	IČO/RČ/datum narození
1.	BRYVECASTA s.r.o.	Holická 1173/49a, Olomouc	24762695
2.	AZPO Group s.r.o.	Pražská 612, Česká Kamenice	61326038
3.	XEROX CZECH REPUBLIC s.r.o.	Vinohradská 2828/151, Praha	48109193
4.	JANUS spol.s.r.o.	Na lysinách 418/43, Praha	40764281

Seznam nabídek, které splnily veškeré požadavky stanovené zadavatelem

Pořadové číslo nabídky	Obchodní firma/název/jméno a příjmení dodavatele
1.	BRYVECASTA s.r.o.
3.	XEROX CZECH REPUBLIC s.r.o.
4.	JANUS spol.s.r.o.

Seznam nabídek, které byly při posouzení nabídek ze zadávacího řízení vyřazeny

Dodavatelé, jejichž nabídky byly vyřazeny, budou zadavatelem vyloučeni z účasti v zadávacím řízení.

Pořadové číslo nabídky	Obchodní firma/název/jméno a příjmení dodavatele	Odůvodnění pro vyřazení nabídky
2.	AZPO Group s.r.o.	Nesplnil zákonné požadavky a požadavky zadavatele uvedené v zadávacích podmínkách.

Hodnocení nabídek

Seznam hodnocených nabídek

Seznam dodavatelů, jejichž nabídky byly předmětem hodnocení, je uveden v následující tabulce.

Pořadové číslo nabídky	Obchodní firma/název/jméno a příjmení dodavatele	Sídlo/místo podnikání	IČO/RČ/datum narození
1.	BRYVECASTA s.r.o.	Holícká 1173/49a, Olomouc	24762695
3.	XEROX CZECH REPUBLIC s.r.o.	Vinohradská 2828/151, Praha	48109193
4.	JANUS spol.s.r.o.	Na lysinách 418/43, Praha	40764281



Popis způsobu hodnocení nabídek s odůvodněním

Popis Nabídky hodnoceny mimo GEMIN - Nejnižší nabídková cena s ohledem na celkový finanční dopad do rozpočtu CS při započtení náhradního plnění.

Popis hodnocení jednotlivých nabídek v rámci všech hodnotících kritérií

Popis Nejnižší nabídková cena s ohledem na celkový finanční dopad do rozpočtu CS při započtení náhradního plnění.

Výsledek hodnocení nabídek

Pořadí nabídky	Pořadové číslo nabídky	Obchodní firma/název/jméno a příjmení dodavatele	Nabídková cena bez DPH	vč. DPH
1. 	1.	BRYVECASTA s.r.o.		2 296 580,00
2.	3.	XEROX CZECH REPUBLIC s.r.o.		 1 952 093,00
3.	4.	JANUS spol.s.r.o.		2 165 900,00
				2 359 258,00

Složení hodnotící komise

Popis Dula Václav, Ing.
Jonášová Lucie, Bc.
Koucký David

 - Rozhodná hodnota po uplatnění 15% zvýhodnění dle §101 ZVZ.

Vytvořil

Jméno a příjmení Václav Dula, v.r.

Doručení

Formulář nebyl odeslán.

Přílohy

Název Soubor	Velikost
<u>Hodnotící tabulka mimo GEMIN</u>	
<u>Hodnotící tabulka mimo GEMIN.pdf</u>	38,67 KB

Technická specifikace - Nákup multifunkčních zařízení pro potřeby Celní správy.

Nabízený model (uvést značku a model/typ):		Lexmark MX511Dhe vč. příslušenství
Parametr	Požadavek	Nabídka
Tisk	Černobílý	Černobílý
Multifunkční	Tisk/ Sken / Fax/ Copy	Tisk/ Sken / Fax/ Copy
Rychlost kopírování	Min. 40 str./min A4	42 str./min A4
Formát listu/obálky/knihy	Min. A4	A4
Barevný tisk	Ne	Ne
Černobílý tisk	Ano	Ano
Barevné kopírování	Ne	Ne
Barevné skenování	Ano	Ano
Automatické duplexní skenování	Ano (RADF/DADF)	Ano (RADF)
Automatické duplexní tisk	Ano	Ano
Rozlišení tisku	Min. 600 x 600 dpi	1200 x 1200 dpi
Možnost síťového tisku	Ano	Ano
Rozlišení sken - barevný	Min. 600 x 600 dpi	600 x 600 dpi (barevně) 1200 x 600 dpi (černobíle)
Rychlost tisku	Min. 40 str./min A4	42 str./min A4
Tisk první strany – doba	do 10s black	6,5s black
Kapacita vstupních podavačů	Min. 2000	2000
Počet zásobníků	Min. 4 zásobníky + 1 x ruční	4 zásobníky + 1 x ruční 250 integrovaný 3x 550 přídavné zásobníky 100 víceúčelový zásobník
barevný LCD dotykový	Min. 4" (10cm)	4,3" / 10,9cm
HDD pevný disk	Min. 160 GB	160 GB
RAM operační paměť	Min. 2 GB	2,5 GB
Spotřeba energie v režimu	spánku max. 1W	0,4 W
Hlučnost	Max. do 60dB	Max. 56dB
Typ rozhraní	USB, RJ45 – Ethernet, možnost rozšíření o čtečku čipových karet (bezkontaktní typ Mifare)	USB, RJ45 – Ethernet, možnost rozšíření o čtečku čipových karet (bezkontaktní typ Mifare)
Speciální vlastnosti	<u>možnost integrace:</u> • čipových karet (bezkontaktní typ Mifare) • uživatelského PIN pro výběr tiskových úloh.	<u>možnost integrace:</u> • čipových karet (bezkontaktní typ Mifare) • uživatelského PIN pro výběr tiskových úloh.
Výdrž tonerů black při 5% min.	min. 15.000 A4	až 23000
Výdrž drum black při 5% min.	min. 55.000 A4	až 61000
Tiskový jazyk	PCL 5/6	PCL 5e/6
Další specifické vlastnosti	vzdálená distribuce firmware	vzdálená distribuce firmware
	centrální správa všech zařízení	centrální správa všech zařízení
	zobrazení a plnohodnotné ovládání panelu multifunkce na vzdáleném PC	zobrazení a plnohodnotné ovládání panelu multifunkce na vzdáleném PC
	podpora adobe PostScript 3	podpora PostScript 3

Příloha č. 1 Kupní smlouvy

tisk a sken z mobilních zařízení iOS a Android	tisk a sken z mobilních zařízení iOS a Android
tisk a sken z/do USB	tisk a sken z/do USB
tiskový ovladač pro winXP-win8, server 2000 – 2012, podpora tisku z os linux	tiskový ovladač pro winXP-win8, server 2000 – 2012, podpora tisku z os linux
účetování tisků a kopií kompatibilní se stávajícím systémem s ověřováním bezkontaktní kartou Mifare, reporty za oddělení, správa tisků přes webové rozhraní	účetování tisků a kopií kompatibilní se stávajícím systémem s ověřováním bezkontaktní kartou Mifare, reporty za oddělení, správa tisků přes webové rozhraní

24. 8. 2014

BRYVECASTA s.r.o.
 Holická 1173/12, 77900 Olomouc
 IČ: 24762645, DIČ: CZ24762645

Monochromatické multifunkční laserové tiskárny řady Lexmark MX510 a MX511

Flexibilita. Rychlost. Množství funkcí.

Multifunkční tiskárna Lexmark MX510 Series šetří čas díky rychlému procesoru a rychlému tisku, kopírování a skenování, a navíc poskytuje řešení pro zvýšení produktivity, čímž posouvá vaši firmu dopředu. *Chcete další řešení? Zvolte model MX511de s faxem, nebo model MX511dhe s faxem a pevným diskem.*



Až 4x
rychleji



Dotykový obrazovka
4,3" (10,9cm)



Tray



Kopírování

Unison™



MX510 de/che

Udělejte rychleji více práce.

Nyní zvládnete mnohem více práce za kratší dobu. Plynulejší práce a vyšší rychlosti jsou jen některé ze skvělých funkcí, které vám pomohou zvýšit produktivitu vaší práce.

Rychlost tisku Zvyšte rychlost tisku, skenování a kopírování pomocí dvoujádrového 800MHz procesoru, gigabitového Ethernetu a paměti rozšiřitelné až na 2,5 GB.

Rychlost tisku Můžete snadno vytisknout až 12 000 stránek za měsíc, a přitom mít méně starostí s údržbou, díky našemu špičkovému systému manipulace s papírem.

Rychlost tisku Díky maximální vstupní kapacitě až 2000 listů a ultra vysokokapacitní tonerové kazetě nebude nutné tak často doplňovat papír a měnit kazety.

Rychlost tisku Dopřejte si rychlost tisku až 42 stránek za minutu a tisk či kopírování první stránky již za 6,5 sekundy.

Profesionální výsledky.

Bez nutnosti školení.

Ostrý vzhled od samého začátku. Naše multifunkční tiskárna se snadno použitelným dotykovým displejem a mimořádnou rychlostí vám umožní rychle zrealizovat jakoukoli tiskovou úlohu.

Dotykový obrazovka 10,9cm (4,3") barevný dotykový displej poskytuje přístup k předem instalovaným řešením pro zvýšení produktivity a umožňuje inteligentní a intuitivní navigaci v systému.

Bez nutnosti počítače Tiskněte bez počítače pomocí příhodně umístěného portu USB, který vám umožní přijít, prohlédnout si a vytisknout soubory PDF a řadu dalších formátů souborů.

Oboustranný tisk Vzhledem k integrovanému oboustrannému tisku a schopnosti tisknout na různé materiály můžete udělat více práce a spotřebovat méně papíru.

Unison™ Zvyšte výkon systému pomocí toneru Unison™ od Lexmarku, který poskytně konzistentní kvalitu od první do poslední vytištěné stránky.

Připravena pro řešení umožňující chytré pracovní postupy.

Pro životní prostředí Naše systémy, připravené pro použití řešení a šetrné vůči životnímu prostředí, mohou zjednodušit procesy a pomohou vám rychle reagovat na měnící se potřeby, čímž vám poskytnou výhodu v tržním prostředí.

Pro mobilní telefony Pokud umíte pracovat s aplikací pro mobilní telefony, umíte používat naše předem instalovaná řešení. Dotkněte se displeje a získáte rychlý přístup ke skenování, tisku nebo zaslání faxů či e-mailů a k dalším důležitým pracovním dokumentům.

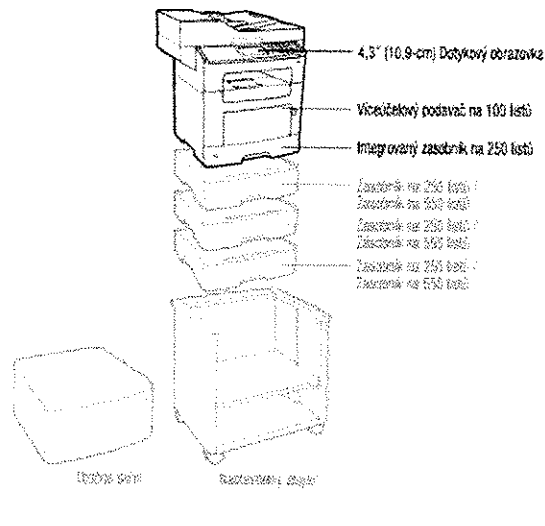
Pro formuláře Pomocí předem instalovaných řešení jako je Úsporné kopírování, nebo Formuláře a oblíbené položky, vytisknete pouze potřebné formuláře, ušetříte toner, papír i životní prostředí.

Pro zabezpečení Nyní můžete ověřovat, autorizovat a kontrolovat využití tiskárny zaměstnanci a také chránit citlivá data pomocí standardních protokolů síťového zabezpečení.

Pro mobilní zařízení S tímto systémem můžete tisknout ze stolních počítačů i mobilních zařízení, ve kterých lze spouštět aplikace.

LEXMARK
TM

Monochromatické multifunkční laserové tiskárny řady Lexmark MX510 a MX511



Specifikace produktu	Lexmark MX510de	Lexmark MX511de	Lexmark MX511dhe
Tisk	Tisk, Sitové skenování, Kopírování, Barevné skenování		
Funkce	Tisk, Sitové skenování, Kopírování, Barevné skenování	Tisk, Sitové skenování, Faxování, Kopírování, Barevné skenování	Tisk, Sitové skenování, Faxování, Kopírování, Barevné skenování
Dávkový	Lexmark e-Task 4,3 palcová (10,9 cm) barevná dotyková obrazovka		
Rychlost tisku A2*	Černá: 42 str./min.		
Čas první stránky	Černá: 6,5 sekund		
Hrůškovitost	Černá: 600 x 600 dpi, 1200 x 1200 dpi, 1200 Image Quality, 2400 Image Quality		
Procesor	Standardní: 317 MHz / Print Speed: Up to: 2560 MHz / Procesor: Dual Core, 600 MHz		
Pevný disk	Možnost volby	Možnost volby	Zahrnuto v nabídce
Doporučený měsíční objem tisku		2000 - 12000 stránek	
Maximální měsíční limitní výdaj*		100000 stránek za měsíc	
Kopírování	Černá: 42 kopírování / Černá: 6,5 sekund		
Rychlost kopírování A2*	Černá: 42 kopírování / Černá: 6,5 sekund		
Čas první kopie	Černá: 6,5 sekund		
Skenování	Podle speciálu s automatickým nastavením listů / AA/2 (nebo/ani) automaticky / 60 stránek		
Technologie skenování / Skenování s automatickým nastavením (dokumentů)	Podle speciálu s automatickým nastavením listů / AA/2 (nebo/ani) automaticky / 60 stránek		
Rychlost skenování automatické A2	A4/Letter, černá: 18 / 19 stran za minutu - A4/Ltr, černá: 8 / 9 stran za minutu		
Rychlost skenování A2	A4/Letter, černá: 41 / 43 stran za minutu - A4/Ltr, černá: 18 / 20 stran za minutu		
Rozšíření skenování	1200 x 600 dpi (černobílá), 600 x 600 dpi (barevná)		
Faxování	ITU T.30, V.34 Half-Duplex, 33.6 kb/s		
Rychlost modemu	ITU T.30, V.34 Half-Duplex, 33.6 kb/s		
Spotřební materiál	ITU T.30, V.34 Half-Duplex, 33.6 kb/s		
Podíl vytištěných stránek u kazety pro laserové tiskárny	Doporučená výdržnost na stránce je uváděna v souladu s normou ISO/IEC 19752. Vysokokapacitní kazeta na 10 000* stran, Kazeta na 2 500* stran, Extra vysokokapacitní kazeta na 20 000* stran		
Doporučený počet vytištěných stránek na zobrazovací vlákno, Max.	10000 stran při tisku 5 oblíbených stránek na jednu stránku; uživateli a při 5% pokrytí		
Tržebná kapacita (tržebná kapacita) s předčítáním	První kopírovací kazeta na 5 000* stran; zařazená do vašeho programu		
Manipulace s papírem	Integrovaný dvířko, Výstupní přihrádka na 150 listů, Universální podavač na 100 listů, Integrovaný zásobník na 250 listů		
Manipulace s papírem automatická	Uživatelský zásobník na 550 listů, Zásobník na 250 listů, Zásobník na 550 listů		
Manipulace s papírem ručně	Standardní: 250 stránek / Print Speed: Up to: 2000 stránek		
Kapacita vstupního papíru: A2	Standardní: 100 stránek / Print Speed: Up to: 150 stránek		
Kapacita vstupního papíru: A4	Standardní: 100 stránek / Print Speed: Up to: 150 stránek		
Podporované typy médií	*Vztahuje se na karty a fólie, Fólie, Obvyklý papír, Papírové špičky, Karton, Obálky	*Vztahuje se na karty a fólie, Fólie, Papírové špičky, Karton, Obálky, Obvyklý papír	*Vztahuje se na karty a fólie, Fólie, Papírové špičky, Karton, Obálky, Obvyklý papír
Podporované rozměry médií	A6, Statement, Obálka 10, Obálka 7 3/4, Obálka 9, A4, A6, Obálka DL, Executive, Fólie, JIS-B5, Legal a volitelným Legal zásobníkem, Letter, Universal, Obálka	A6, Obálka 10, Obálka 7 3/4, Obálka 9, A4, A6, Obálka DL, Executive, Fólie, JIS-B5, Legal a volitelným Legal zásobníkem, Letter, Obálka, Statement, Universal	A6, Obálka 10, Obálka 7 3/4, Obálka 9, A4, A6, Obálka DL, Executive, Fólie, JIS-B5, Legal a volitelným Legal zásobníkem, Letter, Obálka, Statement, Universal
Obecné	Základní port s certifikací USB 2.0 Hi-Speed (typ A). Jeden slot pro interní kartu, Certifikované pro vysokorychlostní (Hi-Speed) USB 2.0 standard (Typ B), Gigabit Ethernet (10/100/1000). Přídavní port s certifikací USB 2.0 Hi-Speed (typ A)		
Standardní porty	Základní port s certifikací USB 2.0 Hi-Speed (typ A), Jeden slot pro interní kartu, Certifikované pro vysokorychlostní (Hi-Speed) USB 2.0 standard (Typ B), Gigabit Ethernet (10/100/1000). Přídavní port s certifikací USB 2.0 Hi-Speed (typ A)	Základní port s certifikací USB 2.0 Hi-Speed (typ A), Přední port s certifikací USB 2.0 Hi-Speed (typ A), Jeden slot pro interní kartu, Certifikované pro vysokorychlostní (Hi-Speed) USB 2.0 standard (Typ B), Gigabit Ethernet (10/100/1000)	Základní port s certifikací USB 2.0 Hi-Speed (typ A), Přední port s certifikací USB 2.0 Hi-Speed (typ A), Jeden slot pro interní kartu, Certifikované pro vysokorychlostní (Hi-Speed) USB 2.0 standard (Typ B), Gigabit Ethernet (10/100/1000)
Váltné síťové porty / Váltné káblé porty	Interní bezdrátový standard IEEE 802.11n (2,4 GHz) / Interní bezdrátový standard IEEE 802.11n (2,4 GHz), Interní síťový RS-232C		
Modem	Fax: 56 kb / Kopírování: 56 kb / Skenování: 56 kb		
Záruční doba výrobce	2 roky OnSite (oprava u zákazníka)		
Rozměry (V x D x Š) / Hmotnost	502 x 489 x 462 mm / 21,8 kg		

* Účinnější měsíční objem tisku v razantním režimu, který zakládá poměrně vysokou rychlost tisku. Lexmark je výrobce přístrojů pro tisk, které přecházejí na začátku každého měsíce tiskem. Spolehlivost Lexmark pro certifikované výkony zařazených produktů, aby byl počet stran za měsíc v uvedeném rozsahu, a to na základě testů, které byly provedeny s použitím papíru, který byl určen pro tisk. Výsledky testů jsou uvedeny v následující tabulce. Pro více informací o tiskárnách Lexmark kontaktujte svého prodejce. Tento dokument poskytl Lexmark Corporation. Všechny údaje uvedené v tomto dokumentu jsou uváděny v souladu s normou ISO/IEC 19752. Pro více informací o tiskárnách Lexmark kontaktujte svého prodejce. * Běžné testy a kopírování byly měřeny podle ISO/IEC 24734 a příloha podle ISO/IEC 24735 (E-STAT). Další informace naleznete na: www.lexmark.com/ISOstat. Produkt funguje pouze s autorizovanými káblami určenými pro použití ve specifické zeměpisné oblasti. Další požadované informace na www.lexmark.com/regional. Další informace o řadě Lexmark pro řešení zařízení naleznete zde: www.lexmark.com/office.



Lexmark je ochranná známka společnosti Lexmark International, Inc. Všechny ostatní ochranné známky jsou vlastnictvím jejich vlastníků. Společnost Lexmark poskytuje tuto dokumentaci jako součást svého produktu. Lexmark je zodpovědná pouze za chyby v tomto dokumentu. Lexmark, Lexmark logo, Lexmark a Lexmark International, Inc. jsou registrovány ve Federálním úřadě za ochranu známek. © 2012 Lexmark International, Inc. Všechna práva vyhrazena. Apple, ColorTouch, Inc. Informace o tisku, tiskárnách a o tisku, včetně této upřesnění.



Místo fakturace a dodání zboží	Místo dodání				Kontaktní osoba		
	Město	PSČ	Ulice	č. p.	Příjmení, Jméno	Mobilní telefon	Email
Generální ředitelství cel	Praha 4	140 96	Budějovická	7	Hromádka Jan, Ing.	724 496 144	hromadka@cs.mfcr.cz
Celní úřady v působnosti DO 128.1	Brno	602 00	Koliště	17	Sigmundová Mirka, Ing.	724 860 540	m.sigmundova@cs.mfcr.cz
Celní úřady v působnosti DO 128.2	České Budějovice	370 21	Kasárenská	6	Mašek Mila, Bc.	725 083 572	m.masek@cs.mfcr.cz
Celní úřady v působnosti DO 128.3	Hradec Králové	501 01	Bohuslava Martinů	1672/8a	Chochrun Jiří, Ing.	603 577 664	j.chochrun@cs.mfcr.cz
Celní úřady v působnosti DO 128.4	Olomouc	772 71	Blanická	19	Drešr Aleš, Ing.	724 434 444	a.dresr@cs.mfcr.cz
Celní úřady v působnosti DO 128.5	Ostrava – Přívoz	702 00	Nám. Sv. Čecha	8	Gavlas Petr, Ing.	724 013 944	z.zbytek@cs.mfcr.cz
Celní úřady v působnosti DO 128.6	Pízeň	303 88	Antonína Uxy	11	Šůla Ladislav, Ing.	724 109 814	l.sula@cs.mfcr.cz
Celní úřady v působnosti DO 128.7	Praha 1	113 57	Washingtonova	7	Dula Václav, Ing.	724 552 080	v.dula@cs.mfcr.cz
Celní úřady v působnosti DO 128.8	Ústí nad Labem	400 11	Hoření	3540/7A	Kunc Jiří, Bc.	724 118 750	j.kunc@cs.mfcr.cz