

# CRS – komunikační rozhraní

*Popis rozhraní pro komunikaci s Centrálním Registrem Subjektů*

*ver.: 02.010*

# Obsah

<b>1</b>	<b>Úvod</b> .....	<b>1</b>
1.1	Účel dokumentu .....	1
1.2	O dokumentu.....	1
1.3	Seznam použitých zkratk .....	4
<b>2</b>	<b>Stručný popis rozhraní</b> .....	<b>5</b>
<b>3</b>	<b>Přímá komunikace</b> .....	<b>6</b>
<b>4</b>	<b>Webové metody synchronní</b> .....	<b>33</b>
4.1	Zpracování výjimek .....	33
4.2	Kódy a popisy systémových a aplikačních chyb .....	33
4.3	Popis webových metod .....	34
4.3.1	Ulož subjekt .....	34
4.3.2	Oprav subjekt .....	35
4.3.3	Subjekt podle identifikátoru .....	36
4.3.4	Subjekt podle parametrů .....	40
4.3.5	Subjekt podle klíče .....	42
4.3.6	Verze subjektu podle klíče.....	43
4.3.7	Verze subjektu podle data .....	44
4.3.8	Verze subjektu podle registru .....	45
4.3.9	Adresa na obálku.....	45
4.3.10	Doručovací adresa .....	46
4.3.11	Ověření DIČ pomocí služby VIES .....	47
4.3.12	Získání údajů adres odpovídajících daným údajům .....	47
4.3.13	Získání textového popisu příznaků subjektu z ARESu.....	48
4.3.14	Zaregistrování ad-hoc EORI čísla .....	48
4.3.15	Získání klíčů verzí subjektu .....	49
4.3.16	Získání kódu a názvu kraje a okresu.....	50
4.3.17	Získání informace o registraci plátce DPH .....	50
4.3.18	Získání informace o registraci EORI k datu .....	51
4.3.19	Získání položek číselníků .....	52
4.3.20	Získání vazeb číselníků .....	53
4.3.21	Získání informace o registraci plátce DPH k datu .....	53
4.3.22	Zaregistrování subjektu pod VČP.....	55
4.3.23	Doplnění VČP k subjektu zaregistrovanému pod (ad hoc) EORI číslem.....	55
4.3.24	Podobné subjekty .....	56
4.3.25	Podobné subjekty podle názvu.....	57
4.3.26	Reklamace údajů ROS .....	58
4.3.27	Vyhledání subjektů podle údajů ROB.....	59
4.3.28	Vyhledání subjektů podle údajů ROS.....	60
4.3.29	Načtení statutárů firmy .....	61
4.3.30	Získání verze služby.....	62
4.3.31	Zjištění, zda je DIČ uvedeno v seznamu nespolehlivých plátců DPH .....	62
4.3.32	Metoda pro uložení změn subjektu, vracející kompletní údaje .....	62
4.3.33	Vyhledání subjektů podle údajů v AISEO.....	63
4.3.34	Vyhledání subjektů podle údajů v AISEO/AISC .....	64
4.3.35	Vyhledání subjektů podle RČ, jména, příjmení v AISEO/AISC .....	65
4.3.36	Vyhledávání vozidel v CRV podle IČO/RČ majitele .....	66
4.3.37	Vyhledání vozidla podle RZ/VIN.....	67
4.3.38	Přihlášení klíčů subjektů k notifikacím.....	67
4.3.39	Odhlášení klíčů subjektů k notifikacím .....	68
4.3.40	Získání klíčů změněných subjektů.....	68
4.3.41	Získání informace o registraci plátce DPH k datu (s využitím dříve získaných údajů).....	69
<b>5</b>	<b>SQL Server Service Broker</b> .....	<b>71</b>
<b>6</b>	<b>Scénáře použití systému CRS</b> .....	<b>72</b>
6.1	Subjekt předloží evidenci ověřitelný identifikátor (evidence chce získat informace o subjektu s ověřitelným identifikátorem).....	72
6.2	Subjekt předloží evidenci neověřitelný identifikátor (evidence chce získat informace o subjektu s neověřitelným identifikátorem) .....	72
6.3	Subjekt nepředloží evidenci žádný identifikátor .....	72

6.4	Evidence potřebuje získat údaje aktuální verze podle klíče	73
6.5	Evidence potřebuje získat údaje určité verze podle klíče	73
6.6	Evidence potřebuje uložit informace o organizační jednotce subjektu	73
<b>7</b>	<b>Povinnosti evidencí využívajících CRS</b>	<b>74</b>
<b>8</b>	<b>Zabezpečení přístupu</b>	<b>75</b>
<b>9</b>	<b>Řešení případných rizik projektu CRS</b>	<b>76</b>
9.1	Výpadek systému na úrovni databáze	76
9.2	Výpadek systému na úrovni webové služby	76
9.3	Výpadek napojení na referenční data	76
<b>10</b>	<b>Definice použitých tříd</b>	<b>77</b>
<b>11</b>	<b>Datový model</b>	<b>101</b>

## Tabulky

<b>1</b>	<b>O dokumentu</b>	<b>1</b>
<b>2</b>	<b>Seznam verzí</b>	<b>3</b>
<b>3</b>	<b>Seznam použitých zkratk</b>	<b>4</b>
<b>4</b>	<b>CrsSubjektPodleIdentifikatoru</b>	<b>9</b>
<b>5</b>	<b>CrsSubjektPodleParametru</b>	<b>12</b>
<b>6</b>	<b>CrsSubjektPodleKlice</b>	<b>14</b>
<b>7</b>	<b>CrsVerzeSubjektuPodleKlice</b>	<b>17</b>
<b>8</b>	<b>CrsVerzeSubjektuPodleData</b>	<b>20</b>
<b>9</b>	<b>CrsVerzeSubjektuPodleRegistru</b>	<b>23</b>
<b>10</b>	<b>CrsDorucovaciAdresySubjektu</b>	<b>24</b>
<b>11</b>	<b>CrsDoplňujícíIdentifikatorySubjektu</b>	<b>24</b>
<b>12</b>	<b>CrsDoplňujícíIdentifikatoryVerzeSubjektu</b>	<b>25</b>
<b>13</b>	<b>CrsDorucovaciAdresa</b>	<b>26</b>
<b>14</b>	<b>CrsPodobneSubjekty</b>	<b>28</b>
<b>15</b>	<b>CrsPodobneSubjektyPodleNazvu</b>	<b>31</b>
<b>16</b>	<b>CrsPrihlasKlicSubjektu</b>	<b>32</b>
<b>17</b>	<b>CrsPrihlasKlicSubjektu</b>	<b>32</b>
<b>18</b>	<b>CrsCtiZmenySubjektu</b>	<b>32</b>
<b>17</b>	<b>Kódy a popisy systémových a aplikačních chyb</b>	<b>34</b>
<b>18</b>	<b>UlozSubjekt</b>	<b>35</b>
<b>19</b>	<b>OpravSubjekt</b>	<b>36</b>
<b>20</b>	<b>SubjektPodleIdentifikatoru</b>	<b>40</b>
<b>21</b>	<b>SubjektPodleParametru</b>	<b>41</b>
<b>22</b>	<b>SubjektPodleKlice</b>	<b>43</b>
<b>23</b>	<b>VerzeSubjektuPodleKlice</b>	<b>44</b>
<b>24</b>	<b>VerzeSubjektuPodleData</b>	<b>44</b>
<b>25</b>	<b>VerzeSubjektuPodleRegistru</b>	<b>45</b>
<b>26</b>	<b>AdresaNaObalku</b>	<b>46</b>
<b>27</b>	<b>DorucovaciAdresa</b>	<b>47</b>
<b>28</b>	<b>OverDIC</b>	<b>47</b>
<b>29</b>	<b>AdresyPodleUdaju</b>	<b>48</b>
<b>30</b>	<b>PopisPodlePriznaku</b>	<b>48</b>
<b>31</b>	<b>AdHocEORI</b>	<b>49</b>
<b>32</b>	<b>KliceVerziSubjektu</b>	<b>50</b>
<b>33</b>	<b>OkresKraj</b>	<b>50</b>
<b>34</b>	<b>OverDPH</b>	<b>51</b>
<b>35</b>	<b>PlatnostEORI</b>	<b>52</b>
<b>36</b>	<b>Názvy a popisy číselníků</b>	<b>52</b>
<b>37</b>	<b>PolozkyCiselniku</b>	<b>52</b>
<b>38</b>	<b>Názvy a popisy vazeb mezi číselníky</b>	<b>53</b>
<b>39</b>	<b>VazbyCiselniku</b>	<b>53</b>
<b>40</b>	<b>BylPlatceDPH</b>	<b>54</b>
<b>41</b>	<b>RegistrujSubjektPodVCP</b>	<b>55</b>
<b>42</b>	<b>DoplňVCP</b>	<b>56</b>
<b>43</b>	<b>PodobneSubjekty</b>	<b>57</b>
<b>44</b>	<b>PodobneSubjektyPodleNazvu</b>	<b>58</b>
<b>45</b>	<b>ReklamujUdajeROS</b>	<b>59</b>
<b>46</b>	<b>CtiPodleUdajuROB</b>	<b>60</b>

47 CtiPodleUdajuROS .....	61
48 VratStatutory .....	62
49 Verze .....	62
50 JeNespolehlivyPlatceDph .....	62
515 OpravSubjekt2 .....	63
52 CtiPodleUdajuAiseo .....	64
53 CtiPodleUdajuAiseoAisc.....	65
54 CtiPodleRcJmenoPrijmeni.....	66
55 VozidlaPodlelcoRc .....	66
56 VozidloPodleRzVin .....	67
59 PrihlasKliceSubjektu.....	68
60 OdhlasKliceSubjektu.....	68
61 CtiZmenySubjektu .....	69
62 BylPlatceDPH2.....	69
58 Crs.Subjekt.....	83
59 Crs.Adresa .....	85
60 Crs.Identifikator .....	86
61 Crs.NespravnyUdaj .....	86
62 Crs.ZpochybnenyUdaj .....	87
63 Crs.ReklamovanyUdaj.....	88
64 Crs.Provozovna .....	90
65 Crs.PolozkaCiselniku .....	91
66 Crs.VazbaCiselniku .....	92
67 Crs.Statutar .....	93
68 Crs.Vozidlo.....	97
69 Crs.VozidloEx .....	99
76 Crs. Zmena .....	100

## Obrázky

4-1 UlozSubjekt.....	35
4-2 OpravSubjekt.....	36
4-3 SubjektPodleIdentifikatoru – s načtením ref. údajů .....	37
4-4 SubjektPodleIdentifikatoru – bez načtení ref. údajů .....	37
4-5 SubjektPodleIdentifikatoru – EORI nr. ....	38
4-6 SubjektPodleIdentifikatoru – IČO .....	38
4-7 SubjektPodleIdentifikatoru – RČ.....	39
4-8 SubjektPodleIdentifikatoru – číslo dokladu .....	39
4-9 SubjektPodleParametru.....	41
4-10 SubjektPodleKlice – s načtením ref. údajů .....	42
4-11 SubjektPodleKlice – bez načtení ref. údajů .....	42
4-12 VerzeSubjektuPodleKlice .....	43
4-13 VerzeSubjektuPodleData .....	44
4-14 VerzeSubjektuPodleRegistru .....	45
4-15 AdresaNaObalku .....	46
4-16 DorucovaciAdresa.....	46
4-17 OverDIC .....	47
4-18 AdresyPodleUdaju .....	47
4-19 PopisPodlePriznaku.....	48
4-20 AdHocEORI .....	49
4-21 KliceVerziSubjektu .....	49
4-22 OkresKraj .....	50
4-23 OverDPH.....	51
4-24 PlatnostEORI .....	51
4-25 PolozkyCiselniku.....	52
4-26 VazbyCiselniku .....	53
4-27 BylPlatceDPH.....	54
4-28 BylPlatceDPH- vývojový diagram .....	54
4-29 RegistrujSubjektPodVCP.....	55
4-30 DoplnVCP .....	56
4-31 PodobneSubjekty .....	56
4-32 PodobneSubjektyPodleNazvu.....	57
4-33 ReklamujUdajeROS.....	58

Kapitola: **Error! No text of specified style in document. Error! No text of specified style in**

<b>document</b>	<b>CRS – komunikační rozhraní- ver.: 02.010</b>
<b>4-34 CtiPodleUdajuROB.....</b>	<b>59</b>
<b>4-35 CtiPodleUdajuROS.....</b>	<b>60</b>
<b>4-36 VratStatutory.....</b>	<b>61</b>
<b>4-37 BylPlatceDPH2.....</b>	<b>70</b>
<b>57 Asynchronní komunikace.....</b>	<b>71</b>

# 1 Úvod

## 1.1 Účel dokumentu

Popis komunikačního rozhraní pro přístup k datům uloženým v CRS (Centrálním registru subjektů). Popisuje jak přímou komunikaci na úrovni uložených procedur (SQL), tak komunikaci přes metody webových služeb.

## 1.2 O dokumentu

<b>Autor studie</b>	<b>TranSoft a.s.</b> Vrbenská 2082 370 21 České Budějovice
<b>Zadavatel</b>	<b>Generální ředitelství cel</b> Budějovická 7 140 96 Praha 4
<b>Vedoucí projektu</b>	Miroslav Kůzl
<b>Autor dokumentu</b>	Miroslav Kůzl Pavel Wollner
<b>Název souboru</b>	CRS-Komunikace-002-010.docx

1 O dokumentu

Popis jednotlivých verzí dokumentu.

Datum	Verze	Poznámka
20.02.2009	01.000	Komunikační rozhraní CRS
23.03.2009	01.001	Úprava dokumentu po zapracování připomínek z prvního čtení
31.03.2009	01.002	Úprava dokumentu po zapracování dalších připomínek
16.04.2009	01.003	Úprava dokumentu – přidány vstupní parametry webových metod (údaje pro zápis do logu)
20.07.2009	01.004	Zaznamenává se informace, proti kterému registru byla verze ověřena. Přidán stručný popis asynchronních webových metod. Přidány povinnosti evidencí. Do adres přidán předávací kód adresního místa. U doplňujících identifikátorů zpřístupněn rozsah platnosti od do. Příklady aplikačních chyb. Zabezpečení přístupu. Metoda pro získávání adresy na obálku.
12.08.2009	01.005	Přidány uložené procedury a webové metody pro získání verze subjektu, která byla platná v daném čase (CrsVerzeSubjektuPodleData, CrsVerzeSubjektuPodleDataXml, VerzeSubjektuPodleData) a pro získání poslední verze subjektu ověřené proti danému registru (CrsVerzeSubjektuPodleRegistru, CrsVerzeSubjektuPodleRegistruXml, VerzeSubjektuPodleRegistru).
23.09.2009	01.006	Do adres přidán název adresní poštovní provozovny

document		CRS – komunikační rozhraní- ver.. 02.010
21.10.2009	01.007	Do doručovacích adres přidán kód evidence, která adresu zapsala. Přidány uložené procedury a webová metoda pro získání jedné doručovací adresy podle jejího klíče (CrsDoručovaciAdresa, CrsDoručovaciAdresaXml, DoručovacíAdresa). K informacím o subjektu přidány informace o tom, zda jde o aktuálně platnou verzi a od kdy, případně do kdy je (byla) platná. Při dotazech na verze subjektu se jako klíč doplňujících identifikátorů bere opravdu klíč a ne klíč verze jako dřív. Doplnění vývojových diagramů pro hledání podle identifikátoru.
12.11.2009	01.008	Přidáno ověřování DIČ pomocí služby systému VIES.
12.03.2010	01.009	Přidán parametr Duvod (zdůvodnění dotazu – např. číslo jedací dokumentu, pro který je nutné získat údaje o subjektu) pro logování (s tím souvisí aktualizace bodu 3 v kapitole 7). Přidána webová metoda AdresyPodleUdaju pro získání údajů adres vyhovujících daným údajům. Do základních údajů subjektu přidány údaje o evidované doručovací adrese (133/2000 Sb. §10b). Do údajů adres přidáno pole NazevNaObalku – využití má například u doručovacích adres na OSSZ u subjektu ČSSZ. Přidán parametr JenUrcujici do uložené procedury a webové metody pro získání subjektu podle identifikátoru (CrsSubjektPodleIdentifikatoru, CrsSubjektPodleIdentifikatoruXml, SubjektPodleIdentifikatoru). Přidána webová metoda PopisPodlePriznaku pro získání textového popisu příznaků subjektů získaných z ARESu.
12.05.2010	01.010	Přidána metoda pro registrování ad-hoc EORI čísla. V kapitole 7 v bodě 3 upravena specifikace údajů pro logování. Změny v kapitole 9. Upraveny kapitoly 4, 4.1 a 4.2 – doplněna tabulka s kódy a popisy chyb.
21.05.2010	01.011	Přidána metoda pro získání klíčů verzí subjektu.
24.06.2010	01.012	Omezen dotaz podle identifikátoru – neberou se všechny typy identifikátorů, ale jen ty, které jsou v úrovni „určující“ nebo „doplňující unikátní“.
09.11.2011	01.013	Odstraněno rozhraní „Webové metody asynchronní“ a nahrazeno rozhraním „Service broker“. Popsané metody PolozkyCiselniku, VazbyCiselniku, OkresKraj, OverDPH a PlatnostEORI. Doplněny chybové kódy. Dotazy na EORI číslo přímo do evidence EORI místo dotazů přes RS. Doplněny třídy PolozkaCiselniku a VazbaCiselniku, u všech tříd zkráceny definice (pouze { get; set; }), aby se dokument zbytečně nerozrůstal. Popsána práce s organizačními jednotkami – kapitola 6.6.
30.11.2011	01.014	Doplněna kapitola 8 Zabezpečení přístupu
19.12.2011	01.015	Doplněna chyba ERR_VYHLEDANI_ADRESY Přidána metoda BylPlatceDPH.
10.01.2012	01.016	Přidána metoda RegistrujSubjektPodVCP.
08.02.2012	01.017	Přidány metody DoplnVCP a PodobneSubjekty a uložené procedury CrsPodobneSubjekty a CrsPodobneSubjektyXml. Doplněny chyby ERR_UDAJE_VCP, ERR_DOPLNENI_VCP a ERR_HLEDANI_PODOBNYCH. Přepsána přejmenována kapitola 2.
20.07.2012	01.018	Přidána metoda PodobneSubjektyPodleNazvu a uložené procedury CrsPodobneSubjektyPodleNazvu a CrsPodobneSubjektyPodleNazvuXml.

document		CRS – komunikační rozhraní ver. 02.010
28.01.2013	02.001	Přidány parametry získatNespravneUdaje, získatZpochybneUdaje, získatProvozovny a kodAgendoveRole. K parametrům webových metod doplněn sloupec, zda jsou povinné. Přidána výjimka SERVER_ERR_ISZR. Popsány rozdíly mezi verzemi webové služby v1 a v2. Přidány kolekce NespravneUdaje, ZpochybneUdaje a Provozovny. Přidány metody CtiPodleUdajuROS, CtiPodleUdajuROB, ReklamujUdajeROS. Upraven popis třídy Subjekt, doplněny popisy tříd NespravnyUdaj, ZpochybnyUdaj a Provozovna. Doplněna kapitola 6. V kapitole 8 doplněny url adresy služby na testování napojení ISZR a odebrána neautentikovaná služba v provozu.
07.05.2013	02.002	Přidána metoda VratStatutory.
25.07.2013	02.003	Rozšířeno pole CisloPopisne ze 4 na 10 znaků. V kapitole 4.3.14 opraven popis komunikace při registraci ad hoc EORI čísla – CRS komunikuje s EORI, nikoli s RS. Přidána metoda Verze. V kapitole 4.3.2 opraveny informace o reklamacích.
11.11.2013	02.004	Přidána metoda JeNespolehlivyPlatceDph.
29.11.2013	02.005	Přidána metoda OpravSubjekt2. Upraveny popisy v kapitolách 4.3.2 (OpravSubjekt), 4.3.3 (SubjektPodleIdentifikatoru), 4.3.5 (SubjektPodleKlice) a 4.3.26 (ReklamujUdajeROS). Do kapitoly 4.3 přidána informace o generované adrese.
19.06.2014	02.006	Přidány metody CtiPodleUdajuAiseo, CtiPodleUdajuAiseoAisc a CtiPodleRcjmenoPrijmeni (kapitoly 4.3.33, 4.3.34, 4.3.35). Přidán seznam použitých zkratk (kapitola 1.3). Přidán kód ERR_ZMENA_URCUJICHO_ID do tabulky chyb (4.1).
14.07.2014	02.007	Doplnění informace o využití polí „evidované doručovací adresy FO“ i pro adresu pobytu u FOP (tabulka 10.1 – Crs.Subjekt).
11.09.2014	02.008	Doplněna informace o postupném přechodu na nové servery v kapitole 8 Zabezpečení přístupu.
20.01.2015	02.009	Maximální délky řetězcových hodnot uvedeny i v popisu tříd. Nová kapitola 4.3.36 Vyhledávání vozidel v CRV podle IČO/RČ majitele. Nová kapitola 4.3.37 Vyhledání vozidla podle RZ/VIN. Přidán kód ERR_ZMENA_REFERENCNICH_UDAJU do tabulky 4-1 Kódy a popisy systémových a aplikačních chyb. Do kapitoly 4.3.2 Oprav subjekt doplněna informace o vypnutí automatických reklamací a zapnutí kontroly editace referenčních údajů. Do kapitoly 6.1 doplněna informace o zapnutí kontroly editace referenčních údajů. Do kapitoly 4.3 doplněno zdůraznění, že generovaná adresa je určena jen pro evropské systémy a nemá se s ní pracovat jako s ostatními doručovacími adresami.
13.3.2015	02.010	Nové uložené procedury CrsPrihlasKlicSubjektu, CrsOdhlasKlicSubjektu a CrsCtiZmenySubjektu. Nové webové metody PrihlasKliceSubjektu, OdhlasKliceSubjektu, CtiZmenySubjektu a BylPlatceDPH2. Definice třídy Zmena. Informace o zprávách pro získávání informací o plátcovství a registraci EORI pro více subjektů v kapitole 5.



## 1.3 Seznam použitých zkratk

Seznam použitých zkratk v dokumentu a jejich stručný popis.

Zkratka	Popis
ADIS	Automatizovaný daňový informační systém
AIFO	Agendový identifikátor fyzické osoby – identifikátor jedné FO v jedné agendě
AISC	Agendový informační systém cizinců - obsahuje údaje o cizincích s pobytem v ČR
AISEO	Agendový informační systém evidence obyvatel - obsahuje údaje o občanech ČR
CRS	Centrální registr subjektů
CRV	Centrální registr vozidel
CS	Celní správa
FO	Fyzická osoba
FOP	Fyzická osoba podnikající
IČO	Identifikační číslo osoby
ISZR	Informační systém základních registrů
PO	Právnícká osoba
RČ	Rodné číslo
ROB	Registr obyvatel – část ISZR; obsahuje údaje FO
ROS	Registr osob – část ISZR; obsahuje údaje o PO a FOP
RÚIAN	Registr územní identifikace, adres a nemovitostí
VČP	Vlastní číslo plátce
VIIES	VAT Information Exchange System

3 Seznam použitých zkratk

## 2 Stručný popis rozhraní

---

Komunikace je možná třemi způsoby: přímá komunikace voláním uložených procedur, komunikace prostřednictvím metod webové služby a komunikace přes SQL Server Service Broker.

Volání uložených procedur

- umožňuje pouze volání uložených procedur z kapitoly [3](#), které provádějí výběrové dotazy do databáze CRS; není možné data upravovat, nebo se dotazovat do externích zdrojů dat (např. ISZR)
- každá uložená procedura je ve dvou verzích: jedna verze vrací tabulková data a druhá verze (se sufixem Xml) vrací data ve formě XML (volání SELECT ... FOR XML EXPLICIT)
- garant evidence, která bude chtít volat uložené procedury, musí zaslat garantovi CRS žádost o vytvoření uživatelského účtu v databázi CRS, kterému budou nastavena práva pro volání požadovaných uložených procedur (součástí žádosti bude název evidence, seznam uložených procedur, které bude evidence volat, kód evidence, který bude evidence používat jako parametr @KodEvidence při volání uložených procedur a přihlašovací jméno k sql serveru, na které bude účet mapován)
- detailní popis uložených procedur je v kapitole [3](#)
- tento způsob komunikace zatím žádná evidence nevyužívá

Webová služba (volání webových metod)

- umožňuje provádět výběrové dotazy do databáze CRS, vytvářet nové subjekty a nové verze subjektů a dotazovat se do externích evidencí (např. ISZR); popis všech metod je v kapitole [4.3](#)
- garant evidence, která bude chtít volat webové metody, musí zaslat garantovi CRS žádost o zadání evidence do číselníku evidencí v CRS (součástí žádosti bude název evidence, seznam webových metod, které bude evidence volat, kód evidence, který bude evidence používat jako parametr kodEvidence při volání webových metod a název účtu v doméně CS, pod kterým bude evidence k webové službě přistupovat)
- detailní popis tohoto rozhraní je v kapitole [4](#)
- tento způsob komunikace zatím využívají všechny evidence komunikující s CRS

SQL Server Service Broker (databázové fronty)

- umožňuje provádět výběrové dotazy do databáze CRS, vytvářet nové subjekty a nové verze subjektů a dotazovat se do externích evidencí (např. ARES); seznam XSD schémat pro zasílané požadavky a přijímané odpovědi je v příloze dokumentace CRS\_SB.sql; popis požadavků a popis jejich parametrů a návratových hodnot odpovídá popisu webových metod v kapitole [4.3](#); odpovídající schéma má jméno ve tvaru NazevMetodyRequest pro požadavek a NazevMetodyResponse pro odpověď
- jde o asynchronní komunikaci, takže po odeslání požadavku do fronty nemusí volající evidence čekat na zpracování, výsledek bude po zpracování windows službou CRS zaslán do fronty volající evidence
- garant evidence, která bude chtít využívat databázovou frontu, musí zaslat garantovi aplikace CRS žádost o vytvoření databáze s frontou; žádost by měla obsahovat název evidence, kód evidence, který bude evidence používat jako hodnotu elementu kodEvidence v XML požadavku, a případně požadovaný název databáze (jinak bude ve tvaru CRS\_EVIDENCE\_SB); po vytvoření nové databáze (včetně typů, kontraktů, atd.) a vytvoření nové služby a routu v databázi využívané aplikací CRS budou práva k nové databázi předána žadateli.
- detailní popis tohoto rozhraní je v kapitole [5](#)
- tento způsob komunikace zatím žádná evidence nevyužívá

## 3 Přímá komunikace

Komunikace prostřednictvím uložených procedur (SP). SP se sufixem Xml vrací výsledek v XML struktuře.

<b>CrsSubjektPodleIdentifikatoru (CrsSubjektPodleIdentifikatoruXml)</b>		
Procedura získá informace o platných subjektech, které mají přiřazen platný identifikátor dané hodnoty a případně i typu.		
<b>Parametry:</b>		
@Hodnota	nvarchar(100)	identifikátor, podle kterého se bude vyhledávat
@Typ	nvarchar(50)	kód typu identifikátoru, podle kterého se bude vyhledávat – lze vyhledávat jen podle typů, které mají úroveň „určující“ nebo „doplňující unikátní“ pokud je NULL, nezáleží na typu identifikátoru a berou se všechny typy, které mají úroveň „určující“ nebo „doplňující unikátní“
@JenUrcujici	bit	pokud je 1(true), bude se vyhledávat jen přes určující identifikátory subjektů
@ZiskatAdresy	bit	pokud je 1(true), bude součástí výsledku i seznam doručovacích adres nalezených subjektů
@ZiskatIdentifikatory	bit	pokud je 1(true), bude součástí výsledku i seznam doplňujících identifikátorů nalezených subjektů
@ZiskatNespravneUdaje	bit	pokud je 1(true), bude součástí výsledku i seznam nesprávných údajů nalezených subjektů
@ZiskatZpochybneneUdaje	bit	pokud je 1(true), bude součástí výsledku i seznam zpochybněných údajů nalezených subjektů
@ZiskatProvozovny	bit	pokud je 1(true), bude součástí výsledku i seznam provozoven nalezených subjektů
@KodEvidence	nvarchar(50)	kód evidence dotazovatele pro zápis do logu
@KodAgendoveRole	nvarchar(50)	kód agendové role pod kterou se má provést požadavek
@KodUtvaru	nvarchar(50)	kód útvaru dotazovatele pro zápis do logu
@Uzivatel	nvarchar(128)	osobní číslo dotazovatele pro zápis do logu
@IP	varchar(15)	IP adresa dotazovatele pro zápis do logu
@Duvod	nvarchar(512)	důvod dotazu (např. č.j.) pro zápis do logu
<b>Sloupce (nebo XML elementy) výsledku:</b>		
<b>Základní údaje subjektu:</b>		
Klic	uniqueidentifier	klíč subjektu
KlicVerze	uniqueidentifier	klíč aktuální verze subjektu
VerzeOverena	bit	zda byla verze ověřena proti ZR
KodRegistru	nvarchar(50)	kód registru, proti kterému byla verze ověřena (v případě neověřené verze NULL)
ObchodniNazev	nvarchar(255)	obchodní název subjektu
Jmeno	nvarchar(24)	jméno subjektu
ProstredniJmeno	nvarchar(24)	prostřední jméno subjektu
Prijmeni	nvarchar(35)	příjmení subjektu
TitulPred	nvarchar(35)	titul před subjektu
TitulZa	nvarchar(10)	titul za subjektu
PoznamkaSubjekt	nvarchar(1000)	poznámka subjektu
Obec	nvarchar(48)	obec sídelní adresy subjektu
CastObce	nvarchar(48)	část obce sídelní adresy subjektu
MestskaCast	nvarchar(48)	městská část sídelní adresy subjektu

Ulice	nvarchar(48)	ulice sídelní adresy subjektu
CisloPopisne	varchar(10)	číslo popisné sídelní adresy subjektu
CisloOrientacni	varchar(4)	číslo orientační sídelní adresy subjektu
CisloEvidencni	varchar(4)	číslo evidenční sídelní adresy subjektu
PSC	varchar(9)	poštovní směrovací číslo sídelní adresy subjektu
Posta	nvarchar(48)	název adresní poštovní provozovny sídelní adresy subjektu
KodAdresy	varchar(9)	předávací kód adresního místa dle standardu (AA0109) sídelní adresy subjektu – použitelné pouze pro adresy v rámci ČR
Zeme	char(2)	dvoumístný kód země sídelní adresy subjektu
PoznamkaSidlo	nvarchar(1000)	poznámka sídelní adresy subjektu
NazevNaObalku	nvarchar(100)	název na obálku (pokud je jiný než název / jméno subjektu) sídelní adresy subjektu
Obec_D	nvarchar(48)	obec evidované doručovací adresy subjektu
CastObce_D	nvarchar(48)	část obce evidované doručovací adresy subjektu
MestskaCast_D	nvarchar(48)	městská část evidované doručovací adresy subjektu
Ulice_D	nvarchar(48)	ulice evidované doručovací adresy subjektu
CisloPopisne_D	varchar(10)	číslo popisné evidované doručovací adresy subjektu
CisloOrientacni_D	varchar(4)	číslo orientační evidované doručovací adresy subjektu
CisloEvidencni_D	varchar(4)	číslo evidenční evidované doručovací adresy subjektu
PSC_D	varchar(9)	poštovní směrovací číslo evidované doručovací adresy subjektu
Posta_D	nvarchar(48)	název adresní poštovní provozovny evidované doručovací adresy subjektu
KodAdresy_D	varchar(9)	předávací kód adresního místa dle standardu (AA0109) evidované doručovací adresy subjektu – použitelné pouze pro adresy v rámci ČR
Zeme_D	char(2)	dvoumístný kód země evidované doručovací adresy subjektu
Poznamka_D	nvarchar(1000)	poznámka evidované doručovací adresy subjektu
NazevNaObalku_D	nvarchar(100)	název na obálku (pokud je jiný než název / jméno subjektu) evidované doručovací adresy subjektu
HodnotaIdentifikatoru	nvarchar(100)	určující identifikátor subjektu
TypIdentifikatoru	nvarchar(50)	kód typu určujícího identifikátoru subjektu
TypSubjektu	nvarchar(50)	kód typu subjektu
PravniForma	nvarchar(50)	kód právní formy subjektu
JeAktualni	bit	zda se jedná o aktuální verzi subjektu
AktualniOd	datetime	datum vytvoření této verze
AktualniDo	datetime	datum vytvoření následující verze
<b>Údaje doručovacích adres:</b>		
Klic	uniqueidentifier	klíč doručovací adresy subjektu
KlicSubjektu	uniqueidentifier	klíč subjektu, ke kterému doručovací adresa patří
Obec	nvarchar(48)	obec doručovací adresy subjektu
CastObce	nvarchar(48)	část obce doručovací adresy subjektu
MestskaCast	nvarchar(48)	městská část doručovací adresy subjektu
Ulice	nvarchar(48)	ulice doručovací adresy subjektu
CisloPopisne	varchar(10)	číslo popisné doručovací adresy subjektu
CisloOrientacni	varchar(4)	číslo orientační doručovací adresy subjektu
CisloEvidencni	varchar(4)	číslo evidenční doručovací adresy subjektu

CRS – komunikační rozhraní - ver.: 02.010		
PSC	varchar(9)	poštovní směrovací číslo doručovací adresy subjektu
Posta	nvarchar(48)	název adresní poštovní provozovny
KodAdresy	varchar(9)	předávací kód adresního místa dle standardu (AA0109) – použitelné pouze pro adresy v rámci ČR
Země	char(2)	dvoumístný kód země doručovací adresy subjektu
Poznamka	nvarchar(1000)	poznámka doručovací adresy subjektu
NazevNaObalku	nvarchar(100)	název na obálku (pokud je jiný než název / jméno subjektu) doručovací adresy subjektu
Evidence	nvarchar(50)	kód evidence, která adresu zapsala
<b>Doplňující identifikátory:</b>		
Klic	uniqueidentifier	klíč doplňujícího identifikátoru subjektu
KlicSubjektu	uniqueidentifier	klíč subjektu, ke kterému doplňující identifikátor patří
Hodnota	nvarchar(100)	doplňující identifikátor subjektu
Typ	nvarchar(50)	kód typu doplňujícího identifikátoru subjektu
PlatnostOd	datetime	začátek platnosti doplňujícího identifikátoru subjektu
PlatnostDo	datetime	konec platnosti doplňujícího identifikátoru subjektu
<b>Nesprávné údaje:</b>		
Klic	uniqueidentifier	klíč nesprávného údaje subjektu
KlicSubjektu	uniqueidentifier	klíč subjektu, ke kterému nesprávný údaj patří
Typ	nvarchar(50)	kód typu údaje
<b>Zpochybněné údaje:</b>		
Klic	uniqueidentifier	klíč zpochybněného údaje subjektu
KlicSubjektu	uniqueidentifier	klíč subjektu, ke kterému zpochybněný údaj patří
Typ	nvarchar(50)	kód typu údaje
Evidence	nvarchar(50)	kód evidence, která údaj zpochybnila
NavrhovanaHodnota	nvarchar(100)	navrhovaná hodnota
PlatnostOd	datetime	začátek platnosti zpochybněného údaje subjektu
PlatnostDo	datetime	konec platnosti zpochybněného údaje subjektu
<b>Provozovny:</b>		
Klic	uniqueidentifier	klíč provozovny subjektu
KlicSubjektu	uniqueidentifier	klíč subjektu, ke kterému provozovna patří
IdentifikacniCislo	bigint	identifikační číslo provozovny
Zahajeni	datetime	datum zahájení činnosti provozovny
Ukonceni	datetime	datum ukončení činnosti provozovny
Obec	nvarchar(48)	obec provozovny subjektu
CastObce	nvarchar(48)	část obce provozovny subjektu
MestskaCast	nvarchar(48)	městská část provozovny subjektu
Ulice	nvarchar(48)	ulice provozovny subjektu
CisloPopisne	varchar(10)	číslo popisné provozovny subjektu
CisloOrientacni	varchar(4)	číslo orientační provozovny subjektu
CisloEvidencni	varchar(4)	číslo evidenční provozovny subjektu
PSC	varchar(9)	poštovní směrovací číslo provozovny subjektu
Posta	nvarchar(48)	název adresní poštovní provozovny
KodAdresy	varchar(9)	předávací kód adresního místa dle standardu (AA0109) – použitelné pouze pro adresy v rámci ČR
Země	char(2)	dvoumístný kód země provozovny subjektu
Poznamka	nvarchar(1000)	poznámka provozovny subjektu
NazevNaObalku	nvarchar(100)	název na obálku (pokud je jiný než název / jméno subjektu) provozovny subjektu

<b>CrsSubjektPodleParametru (CrsSubjektPodleParametruXml)</b>		
<p>Procedura získá informace o platných subjektech, které mají přiřazen platný identifikátor daného typu a hodnoty obsahující zadanou část identifikátoru a/nebo jejich název obsahuje zadanou část názvu a/nebo jde o subjekt daného typu.</p>		
<b>Parametry:</b>		
@LikIdentifikator	nvarchar(100)	řetězec, který bude porovnáván operátorem LIKE s identifikátory subjektů
@TypIdentifikatoru	nvarchar(50)	kód typu identifikátoru, podle kterého se bude vyhledávat pokud je NULL, nezáleží na typu identifikátoru
@LikeNazevSubjektu	nvarchar(255)	řetězec, který bude porovnáván operátorem LIKE s obchodním názvem subjektu, nebo, v případě fyz. osob, se složeným řetězcem příjmení jméno prostřední jméno titul před titul za
@TypSubjektu	nvarchar(50)	kód typu subjektu pokud je NULL, nezáleží na typu subjektu
@MaxPocet	int	maximální počet vrácených subjektů
@ZiskatAdresy	bit	pokud je 1(true), bude součástí výsledku i seznam doručovacích adres nalezených subjektů
@ZiskatIdentifikatory	bit	pokud je 1(true), bude součástí výsledku i seznam doplňujících identifikátorů nalezených subjektů
@ZiskatIdentifikatory	bit	pokud je 1(true), bude součástí výsledku i seznam doplňujících identifikátorů nalezených subjektů
@ZiskatNespravneUdaje	bit	pokud je 1(true), bude součástí výsledku i seznam nesprávných údajů nalezených subjektů
@ZiskatZpochybneneUdaje	bit	pokud je 1(true), bude součástí výsledku i seznam zpochybněných údajů nalezených subjektů
@ZiskatProvozovny	bit	pokud je 1(true), bude součástí výsledku i seznam provozoven nalezených subjektů
@KodEvidence	nvarchar(50)	kód evidence dotazovatele pro zápis do logu
@ KodAgendoveRole	nvarchar(50)	kód agendové role pod kterou se má provést požadavek
@KodUtvaru	nvarchar(50)	kód útvaru dotazovatele pro zápis do logu
@Uzivatel	nvarchar(128)	osobní číslo dotazovatele pro zápis do logu
@IP	varchar(15)	IP adresa dotazovatele pro zápis do logu
@Duvod	nvarchar(512)	důvod dotazu (např. č.j.) pro zápis do logu
<b>Sloupce (nebo XML elementy) výsledku:</b>		
<b>Základní údaje subjektu:</b>		
Klic	uniqueidentifier	klíč subjektu
KlicVerze	uniqueidentifier	klíč aktuální verze subjektu
VerzeOverena	bit	zda byla verze ověřena proti ZR
KodRegistru	nvarchar(50)	kód registru, proti kterému byla verze ověřena (v případě neověřené verze NULL)
ObchodniNazev	nvarchar(255)	obchodní název subjektu
Jmeno	nvarchar(24)	jméno subjektu
ProstredniJmeno	nvarchar(24)	prostřední jméno subjektu
Prijmeni	nvarchar(35)	příjmení subjektu
TitulPred	nvarchar(35)	titul před subjektu
TitulZa	nvarchar(10)	titul za subjektu

<b>document</b>		
PoznamkaSubjekt	nvarchar(1000)	poznámka subjektu
Obec	nvarchar(48)	obec sídelní adresy subjektu
CastObce	nvarchar(48)	část obce sídelní adresy subjektu
MestskaCast	nvarchar(48)	městská část sídelní adresy subjektu
Ulice	nvarchar(48)	ulice sídelní adresy subjektu
CisloPopisne	varchar(10)	číslo popisné sídelní adresy subjektu
CisloOrientacni	varchar(4)	číslo orientační sídelní adresy subjektu
CisloEvidencni	varchar(4)	číslo evidenční sídelní adresy subjektu
PSC	varchar(9)	poštovní směrovací číslo sídelní adresy subjektu
Posta	nvarchar(48)	název adresní poštovní provozovny sídelní adresy subjektu
KodAdresy	varchar(9)	předávací kód adresního místa dle standardu (AA0109) sídelní adresy subjektu – použitelné pouze pro adresy v rámci ČR
Zeme	char(2)	dvoumístný kód země sídelní adresy subjektu
PoznamkaSidlo	nvarchar(1000)	poznámka sídelní adresy subjektu
NazevNaObalku	nvarchar(100)	název na obálku (pokud je jiný než název / jméno subjektu) sídelní adresy subjektu
Obec_D	nvarchar(48)	obec evidované doručovací adresy subjektu
CastObce_D	nvarchar(48)	část obce evidované doručovací adresy subjektu
MestskaCast_D	nvarchar(48)	městská část evidované doručovací adresy subjektu
Ulice_D	nvarchar(48)	ulice evidované doručovací adresy subjektu
CisloPopisne_D	varchar(10)	číslo popisné evidované doručovací adresy subjektu
CisloOrientacni_D	varchar(4)	číslo orientační evidované doručovací adresy subjektu
CisloEvidencni_D	varchar(4)	číslo evidenční evidované doručovací adresy subjektu
PSC_D	varchar(9)	poštovní směrovací číslo evidované doručovací adresy subjektu
Posta_D	nvarchar(48)	název adresní poštovní provozovny evidované doručovací adresy subjektu
KodAdresy_D	varchar(9)	předávací kód adresního místa dle standardu (AA0109) evidované doručovací adresy subjektu – použitelné pouze pro adresy v rámci ČR
Zeme_D	char(2)	dvoumístný kód země evidované doručovací adresy subjektu
Poznamka_D	nvarchar(1000)	poznámka evidované doručovací adresy subjektu
NazevNaObalku_D	nvarchar(100)	název na obálku (pokud je jiný než název / jméno subjektu) evidované doručovací adresy subjektu
HodnotaIdentifikatoru	nvarchar(100)	určující identifikátor subjektu
TypIdentifikatoru	nvarchar(50)	kód typu určujícího identifikátoru subjektu
TypSubjektu	nvarchar(50)	kód typu subjektu
PravniForma	nvarchar(50)	kód právní formy subjektu
JeAktualni	bit	zda se jedná o aktuální verzi subjektu
AktualniOd	datetime	datum vytvoření této verze
AktualniDo	datetime	datum vytvoření následující verze
<b>Údaje doručovacích adres:</b>		
Klic	uniqueidentifier	klíč doručovací adresy subjektu
KlicSubjektu	uniqueidentifier	klíč subjektu, ke kterému doručovací adresa patří
Obec	nvarchar(48)	obec doručovací adresy subjektu
CastObce	nvarchar(48)	část obce doručovací adresy subjektu
MestskaCast	nvarchar(48)	městská část doručovací adresy subjektu

Ulice	nvarchar(48)	ulice doručovací adresy subjektu
CisloPopisne	varchar(10)	číslo popisné doručovací adresy subjektu
CisloOrientacni	varchar(4)	číslo orientační doručovací adresy subjektu
CisloEvidencni	varchar(4)	číslo evidenční doručovací adresy subjektu
PSC	varchar(9)	poštovní směrovací číslo doručovací adresy subjektu
Posta	nvarchar(48)	název adresní poštovní provozovny
KodAdresy	varchar(9)	předávací kód adresního místa dle standardu (AA0109) – použitelné pouze pro adresy v rámci ČR
Zeme	char(2)	dvoumístný kód země doručovací adresy subjektu
Poznamka	nvarchar(1000)	poznámka doručovací adresy subjektu
NazevNaObalku	nvarchar(100)	název na obálku (pokud je jiný než název / jméno subjektu) doručovací adresy subjektu
Evidence	nvarchar(50)	kód evidence, která adresu zapsala
<b>Doplňující identifikátory:</b>		
Klic	uniqueidentifier	klíč doplňujícího identifikátoru subjektu
KlicSubjektu	uniqueidentifier	klíč subjektu, ke kterému doplňující identifikátor patří
Hodnota	nvarchar(100)	doplňující identifikátor subjektu
Typ	nvarchar(50)	kód typu doplňujícího identifikátoru subjektu
PlatnostOd	datetime	začátek platnosti doplňujícího identifikátoru subjektu
PlatnostDo	datetime	konec platnosti doplňujícího identifikátoru subjektu
<b>Nesprávné údaje:</b>		
Klic	uniqueidentifier	klíč nesprávného údaje subjektu
KlicSubjektu	uniqueidentifier	klíč subjektu, ke kterému nesprávný údaj patří
Typ	nvarchar(50)	kód typu údaje
<b>Zpochybněné údaje:</b>		
Klic	uniqueidentifier	klíč zpochybněného údaje subjektu
KlicSubjektu	uniqueidentifier	klíč subjektu, ke kterému zpochybněný údaj patří
Typ	nvarchar(50)	kód typu údaje
Evidence	nvarchar(50)	kód evidence, která údaj zpochybnila
NavrhovanaHodnota	nvarchar(100)	navrhovaná hodnota
PlatnostOd	datetime	začátek platnosti zpochybněného údaje subjektu
PlatnostDo	datetime	konec platnosti zpochybněného údaje subjektu
<b>Provozovny:</b>		
Klic	uniqueidentifier	klíč provozovny subjektu
KlicSubjektu	uniqueidentifier	klíč subjektu, ke kterému provozovna patří
IdentifikacniCislo	bigint	identifikační číslo provozovny
Zahajeni	datetime	datum zahájení činnosti provozovny
Ukonceni	datetime	datum ukončení činnosti provozovny
Obec	nvarchar(48)	obec provozovny subjektu
CastObce	nvarchar(48)	část obce provozovny subjektu
MestskaCast	nvarchar(48)	městská část provozovny subjektu
Ulice	nvarchar(48)	ulice provozovny subjektu
CisloPopisne	varchar(10)	číslo popisné provozovny subjektu
CisloOrientacni	varchar(4)	číslo orientační provozovny subjektu
CisloEvidencni	varchar(4)	číslo evidenční provozovny subjektu
PSC	varchar(9)	poštovní směrovací číslo provozovny subjektu
Posta	nvarchar(48)	název adresní poštovní provozovny
KodAdresy	varchar(9)	předávací kód adresního místa dle standardu (AA0109) – použitelné pouze pro adresy v rámci ČR
Země	char(2)	dvoumístný kód země provozovny subjektu



document.		CRS – komunikační rozhraní- ver.. 02.010
Poznámka	nvarchar(1000)	poznámka provozovny subjektu
NazevNaObalku	nvarchar(100)	název na obálku (pokud je jiný než název / jméno subjektu) provozovny subjektu

5 CrsSubjektPodleParametru

CrsSubjektPodleKlice (CrsSubjektPodleKliceXml)		
Procedura získá informace o platném subjektu, který je určen daným klíčem		
<b>Parametry:</b>		
@KlicSubjektu	uniqueidentifier	klíč subjektu
@ZiskatAdresy	bit	pokud je 1(true), bude součástí výsledku i seznam doručovacích adres subjektu
@ZiskatIdentifikatory	bit	pokud je 1(true), bude součástí výsledku i seznam doplňujících identifikátorů subjektu
@ZiskatNespravneUdaje	bit	pokud je 1(true), bude součástí výsledku i seznam nesprávných údajů nalezených subjektů
@ZiskatZpochybneneUdaje	bit	pokud je 1(true), bude součástí výsledku i seznam zpochybněných údajů nalezených subjektů
@ZiskatProvozovny	bit	pokud je 1(true), bude součástí výsledku i seznam provozoven nalezených subjektů
@KodEvidence	nvarchar(50)	kód evidence dotazovatele pro zápis do logu
@ KodAgendoveRole	nvarchar(50)	kód agendové role pod kterou se má provést požadavek
@KodUtvaru	nvarchar(50)	kód útvaru dotazovatele pro zápis do logu
@Uzivatelel	nvarchar(128)	osobní číslo dotazovatele pro zápis do logu
@IP	varchar(15)	IP adresa dotazovatele pro zápis do logu
@Duvod	nvarchar(512)	důvod dotazu (např. č.j.) pro zápis do logu
<b>Sloupce (nebo XML elementy) výsledku:</b>		
<b>Základní údaje subjektu:</b>		
Klic	uniqueidentifier	klíč subjektu
KlicVerze	uniqueidentifier	klíč aktuální verze subjektu
VerzeOverena	bit	zda byla verze ověřena proti ZR
KodRegistru	nvarchar(50)	kód registru, proti kterému byla verze ověřena (v případě neověřené verze NULL)
ObchodniNazev	nvarchar(255)	obchodní název subjektu
Jmeno	nvarchar(24)	jméno subjektu
ProstredniJmeno	nvarchar(24)	prostřední jméno subjektu
Prijmeni	nvarchar(35)	příjmení subjektu
TitulPred	nvarchar(35)	titul před subjektu
TitulZa	nvarchar(10)	titul za subjektu
PoznámkaSubjekt	nvarchar(1000)	poznámka subjektu
Obec	nvarchar(48)	obec sídelní adresy subjektu
CastObce	nvarchar(48)	část obce sídelní adresy subjektu
MestskaCast	nvarchar(48)	městská část sídelní adresy subjektu
Ulice	nvarchar(48)	ulice sídelní adresy subjektu
CisloPopisne	varchar(10)	číslo popisné sídelní adresy subjektu
CisloOrientacni	varchar(4)	číslo orientační sídelní adresy subjektu
CisloEvidencni	varchar(4)	číslo evidenční sídelní adresy subjektu
PSC	varchar(9)	poštovní směrovací číslo sídelní adresy subjektu
Posta	nvarchar(48)	název adresní poštovní provozovny sídelní adresy subjektu

CRS – komunikační rozhraní ver. 02-010		
KodAdresy	vvarchar(9)	předávací kód adresního místa dle standardu (AA0109) sídelní adresy subjektu – použitelné pouze pro adresy v rámci ČR
Zeme	char(2)	dvoumístný kód země sídelní adresy subjektu
PoznamkaSidlo	nvarchar(1000)	poznámka sídelní adresy subjektu
NazevNaObalku	nvarchar(100)	název na obálku (pokud je jiný než název / jméno subjektu) sídelní adresy subjektu
Obec_D	nvarchar(48)	obec evidované doručovací adresy subjektu
CastObce_D	nvarchar(48)	část obce evidované doručovací adresy subjektu
MestskaCast_D	nvarchar(48)	městská část evidované doručovací adresy subjektu
Ulice_D	nvarchar(48)	ulice evidované doručovací adresy subjektu
CisloPopisne_D	vvarchar(10)	číslo popisné evidované doručovací adresy subjektu
CisloOrientacni_D	vvarchar(4)	číslo orientační evidované doručovací adresy subjektu
CisloEvidencni_D	vvarchar(4)	číslo evidenční evidované doručovací adresy subjektu
PSC_D	vvarchar(9)	poštovní směrovací číslo evidované doručovací adresy subjektu
Posta_D	nvarchar(48)	název adresní poštovní provozovny evidované doručovací adresy subjektu
KodAdresy_D	vvarchar(9)	předávací kód adresního místa dle standardu (AA0109) evidované doručovací adresy subjektu – použitelné pouze pro adresy v rámci ČR
Zeme_D	char(2)	dvoumístný kód země evidované doručovací adresy subjektu
Poznamka_D	nvarchar(1000)	poznámka evidované doručovací adresy subjektu
NazevNaObalku_D	nvarchar(100)	název na obálku (pokud je jiný než název / jméno subjektu) evidované doručovací adresy subjektu
HodnotaIdentifikatoru	nvarchar(100)	určující identifikátor subjektu
TypIdentifikatoru	nvarchar(50)	kód typu určujícího identifikátoru subjektu
TypSubjektu	nvarchar(50)	kód typu subjektu
PravniForma	nvarchar(50)	kód právní formy subjektu
JeAktualni	bit	zda se jedná o aktuální verzi subjektu
AktualniOd	datetime	datum vytvoření této verze
AktualniDo	datetime	datum vytvoření následující verze
<b>Údaje doručovacích adres:</b>		
Klic	uniqueidentifier	klíč doručovací adresy subjektu
KlicSubjektu	uniqueidentifier	klíč subjektu, ke kterému doručovací adresa patří
Obec	nvarchar(48)	obec doručovací adresy subjektu
CastObce	nvarchar(48)	část obce doručovací adresy subjektu
MestskaCast	nvarchar(48)	městská část doručovací adresy subjektu
Ulice	nvarchar(48)	ulice doručovací adresy subjektu
CisloPopisne	vvarchar(10)	číslo popisné doručovací adresy subjektu
CisloOrientacni	vvarchar(4)	číslo orientační doručovací adresy subjektu
CisloEvidencni	vvarchar(4)	číslo evidenční doručovací adresy subjektu
PSC	vvarchar(9)	poštovní směrovací číslo doručovací adresy subjektu
Posta	nvarchar(48)	název adresní poštovní provozovny
KodAdresy	vvarchar(9)	předávací kód adresního místa dle standardu (AA0109) – použitelné pouze pro adresy v rámci ČR
Zeme	char(2)	dvoumístný kód země doručovací adresy subjektu
Poznamka	nvarchar(1000)	poznámka doručovací adresy subjektu

document		
NazevNaObalku	nvarchar(100)	název na obálku (pokud je jiný než název / jméno subjektu) doručovací adresy subjektu
Evidence	nvarchar(50)	kód evidence, která adresu zapsala
<b>Doplňující identifikátory:</b>		
Klic	uniqueidentifier	klíč doplňujícího identifikátoru subjektu
KlicSubjektu	uniqueidentifier	klíč subjektu, ke kterému doplňující identifikátor patří
Hodnota	nvarchar(100)	doplňující identifikátor subjektu
Typ	nvarchar(50)	kód typu doplňujícího identifikátoru subjektu
PlatnostOd	datetime	začátek platnosti doplňujícího identifikátoru subjektu
PlatnostDo	datetime	konec platnosti doplňujícího identifikátoru subjektu
<b>Nesprávné údaje:</b>		
Klic	uniqueidentifier	klíč nesprávného údaje subjektu
KlicSubjektu	uniqueidentifier	klíč subjektu, ke kterému nesprávný údaj patří
Typ	nvarchar(50)	kód typu údaje
<b>Zpochybněné údaje:</b>		
Klic	uniqueidentifier	klíč zpochybněného údaje subjektu
KlicSubjektu	uniqueidentifier	klíč subjektu, ke kterému zpochybněný údaj patří
Typ	nvarchar(50)	kód typu údaje
Evidence	nvarchar(50)	kód evidence, která údaj zpochybnila
NavrhovanaHodnota	nvarchar(100)	navrhovaná hodnota
PlatnostOd	datetime	začátek platnosti zpochybněného údaje subjektu
PlatnostDo	datetime	konec platnosti zpochybněného údaje subjektu
<b>Provozovny:</b>		
Klic	uniqueidentifier	klíč provozovny subjektu
KlicSubjektu	uniqueidentifier	klíč subjektu, ke kterému provozovna patří
IdentifikacniCislo	bigint	identifikační číslo provozovny
Zahajeni	datetime	datum zahájení činnosti provozovny
Ukonceni	datetime	datum ukončení činnosti provozovny
Obec	nvarchar(48)	obec provozovny subjektu
CastObce	nvarchar(48)	část obce provozovny subjektu
MestskaCast	nvarchar(48)	městská část provozovny subjektu
Ulice	nvarchar(48)	ulice provozovny subjektu
CisloPopisne	varchar(10)	číslo popisné provozovny subjektu
CisloOrientacni	varchar(4)	číslo orientační provozovny subjektu
CisloEvidencni	varchar(4)	číslo evidenční provozovny subjektu
PSC	varchar(9)	poštovní směrovací číslo provozovny subjektu
Posta	nvarchar(48)	název adresní poštovní provozovny
KodAdresy	varchar(9)	předávací kód adresního místa dle standardu (AA0109) – použitelné pouze pro adresy v rámci ČR
Země	char(2)	dvoumístný kód země provozovny subjektu
Poznamka	nvarchar(1000)	poznámka provozovny subjektu
NazevNaObalku	nvarchar(100)	název na obálku (pokud je jiný než název / jméno subjektu) provozovny subjektu

6 CrsSubjektPodleKlice

#### CrsVerzeSubjektuPodleKlice (CrsVerzeSubjektuPodleKliceXml)

Procedura získá informace o verzi subjektu, která je určena daným klíčem.

#### Parametry:

<b>document</b>		
@KlicVerzeSubjektu	uniqueidentifier	klíč verze subjektu
@ZiskatAdresy	bit	pokud je 1(true), bude součástí výsledku i seznam doručovacích adres subjektu
@ZiskatIdentifikatory	bit	pokud je 1(true), bude součástí výsledku i seznam doplňujících identifikátorů verze subjektu
@ZiskatNespravneUdaje	bit	pokud je 1(true), bude součástí výsledku i seznam nesprávných údajů nalezených subjektů
@ZiskatZpochybneneUdaje	bit	pokud je 1(true), bude součástí výsledku i seznam zpochybněných údajů nalezených subjektů
@ZiskatProvozovny	bit	pokud je 1(true), bude součástí výsledku i seznam provozoven nalezených subjektů
@KodEvidence	nvarchar(50)	kód evidence dotazovatele pro zápis do logu
@ KodAgendoveRole	nvarchar(50)	kód agendové role pod kterou se má provést požadavek
@KodUtvaru	nvarchar(50)	kód útvaru dotazovatele pro zápis do logu
@Uzivatel	nvarchar(128)	osobní číslo dotazovatele pro zápis do logu
@IP	varchar(15)	IP adresa dotazovatele pro zápis do logu
@Duvod	nvarchar(512)	důvod dotazu (např. č.j.) pro zápis do logu
<b>Sloupce (nebo XML elementy) výsledku:</b>		
<b>Základní údaje subjektu:</b>		
Klic	uniqueidentifier	klíč subjektu
KlicVerze	uniqueidentifier	klíč hledané verze subjektu
VerzeOverena	bit	zda byla verze ověřena proti ZR
KodRegistru	nvarchar(50)	kód registru, proti kterému byla verze ověřena (v případě neověřené verze NULL)
ObchodniNazev	nvarchar(255)	obchodní název verze subjektu
Jmeno	nvarchar(24)	jméno verze subjektu
ProstredniJmeno	nvarchar(24)	prostřední jméno verze subjektu
Prijmeni	nvarchar(35)	příjmení verze subjektu
TitulPred	nvarchar(35)	titul před verze subjektu
TitulZa	nvarchar(10)	titul za verze subjektu
PoznamkaSubjekt	nvarchar(1000)	poznámka verze subjektu
Obec	nvarchar(48)	obec sídelní adresy verze subjektu
CastObce	nvarchar(48)	část obce sídelní adresy s verze ubjektu
MestskaCast	nvarchar(48)	městská část sídelní adresy verze subjektu
Ulice	nvarchar(48)	ulice sídelní adresy verze subjektu
CisloPopisne	varchar(10)	číslo popisné sídelní adresy verze subjektu
CisloOrientacni	varchar(4)	číslo orientační sídelní adresy verze subjektu
CisloEvidencni	varchar(4)	číslo evidenční sídelní adresy verze subjektu
PSC	varchar(9)	poštovní směrovací číslo sídelní adresy verze subjektu
Posta	nvarchar(48)	název adresní poštovní provozovny sídelní adresy verze subjektu
KodAdresy	varchar(9)	předávací kód adresního místa dle standardu (AA0109) sídelní adresy verze subjektu – použitelné pouze pro adresy v rámci ČR
Zeme	char(2)	dvoumístný kód země sídelní adresy verze subjektu
PoznamkaSidlo	nvarchar(1000)	poznámka sídelní adresy verze subjektu
NazevNaObalku	nvarchar(100)	název na obálku (pokud je jiný než název / jméno subjektu) sídelní adresy subjektu
Obec_D	nvarchar(48)	obec evidované doručovací adresy verze subjektu

<b>document</b>		CRS – komunikační rozhraní ver.. 02.010
CastObce_D	nvarchar(48)	část obce evidované doručovací adresy verze subjektu
MestskaCast_D	nvarchar(48)	městská část evidované doručovací adresy verze subjektu
Ulice_D	nvarchar(48)	ulice evidované doručovací adresy verze subjektu
CisloPopisne_D	varchar(10)	číslo popisné evidované doručovací adresy verze subjektu
CisloOrientacni_D	varchar(4)	číslo orientační evidované doručovací adresy verze subjektu
CisloEvidencni_D	varchar(4)	číslo evidenční evidované doručovací adresy verze subjektu
PSC_D	varchar(9)	poštovní směrovací číslo evidované doručovací adresy verze subjektu
Posta_D	nvarchar(48)	název adresní poštovní provozovny evidované doručovací adresy verze subjektu
KodAdresy_D	varchar(9)	předávací kód adresního místa dle standardu (AA0109) evidované doručovací adresy verze subjektu – použitelné pouze pro adresy v rámci ČR
Zeme_D	char(2)	dvoumístný kód země evidované doručovací adresy verze subjektu
Poznamka_D	nvarchar(1000)	poznámka evidované doručovací adresy verze subjektu
NazevNaObalku_D	nvarchar(100)	název na obálku (pokud je jiný než název / jméno subjektu) evidované doručovací adresy subjektu
HodnotaIdentifikatoru	nvarchar(100)	určující identifikátor verze subjektu
TypIdentifikatoru	nvarchar(50)	kód typu určujícího identifikátoru verze subjektu
TypSubjektu	nvarchar(50)	kód typu verze subjektu
PravniForma	nvarchar(50)	kód právní formy verze subjektu
JeAktualni	bit	zda se jedná o aktuální verzi subjektu
AktualniOd	datetime	datum vytvoření této verze
AktualniDo	datetime	datum vytvoření následující verze
<b>Údaje doručovacích adres:</b>		
Klic	uniqueidentifier	klíč doručovací adresy subjektu
KlicSubjektu	uniqueidentifier	klíč subjektu, ke kterému doručovací adresa patří
Obec	nvarchar(48)	obec doručovací adresy subjektu
CastObce	nvarchar(48)	část obce doručovací adresy subjektu
MestskaCast	nvarchar(48)	městská část doručovací adresy subjektu
Ulice	nvarchar(48)	ulice doručovací adresy subjektu
CisloPopisne	varchar(10)	číslo popisné doručovací adresy subjektu
CisloOrientacni	varchar(4)	číslo orientační doručovací adresy subjektu
CisloEvidencni	varchar(4)	číslo evidenční doručovací adresy subjektu
PSC	varchar(9)	poštovní směrovací číslo doručovací adresy subjektu
Posta	nvarchar(48)	název adresní poštovní provozovny
KodAdresy	varchar(9)	předávací kód adresního místa dle standardu (AA0109) – použitelné pouze pro adresy v rámci ČR
Zeme	char(2)	dvoumístný kód země
Poznamka	nvarchar(1000)	poznámka doručovací adresy subjektu
NazevNaObalku	nvarchar(100)	název na obálku (pokud je jiný než název / jméno subjektu) doručovací adresy subjektu
Evidence	nvarchar(50)	kód evidence, která adresu zapsala
<b>Doplňující identifikátory:</b>		
Klic	uniqueidentifier	klíč doplňujícího identifikátoru verze subjektu

KlicSubjektu	uniqueidentifier	klíč verze subjektu, ke kterému verze doplňujícího identifikátor patří
Hodnota	nvarchar(100)	verze doplňujícího identifikátoru verze subjektu
Typ	nvarchar(50)	kód typu verze doplňujícího identifikátoru verze subjektu
PlatnostOd	datetime	začátek platnosti verze doplňujícího identifikátoru subjektu
PlatnostDo	datetime	konec platnosti verze doplňujícího identifikátoru subjektu
<b>Nesprávné údaje:</b>		
Klic	uniqueidentifier	klíč nesprávného údaje subjektu
KlicSubjektu	uniqueidentifier	klíč subjektu, ke kterému nesprávný údaj patří
Typ	nvarchar(50)	kód typu údaje
<b>Zpochybněné údaje:</b>		
Klic	uniqueidentifier	klíč zpochybněného údaje subjektu
KlicSubjektu	uniqueidentifier	klíč subjektu, ke kterému zpochybněný údaj patří
Typ	nvarchar(50)	kód typu údaje
Evidence	nvarchar(50)	kód evidence, která údaj zpochybnila
NavrhovanaHodnota	nvarchar(100)	navrhovaná hodnota
PlatnostOd	datetime	začátek platnosti zpochybněného údaje subjektu
PlatnostDo	datetime	konec platnosti zpochybněného údaje subjektu
<b>Provozovny:</b>		
Klic	uniqueidentifier	klíč provozovny subjektu
KlicSubjektu	uniqueidentifier	klíč subjektu, ke kterému provozovna patří
IdentifikacniCislo	bigint	identifikační číslo provozovny
Zahajeni	datetime	datum zahájení činnosti provozovny
Ukonceni	datetime	datum ukončení činnosti provozovny
Obec	nvarchar(48)	obec provozovny subjektu
CastObce	nvarchar(48)	část obce provozovny subjektu
MestskaCast	nvarchar(48)	městská část provozovny subjektu
Ulice	nvarchar(48)	ulice provozovny subjektu
CisloPopisne	varchar(10)	číslo popisné provozovny subjektu
CisloOrientacni	varchar(4)	číslo orientační provozovny subjektu
CisloEvidencni	varchar(4)	číslo evidenční provozovny subjektu
PSC	varchar(9)	poštovní směrovací číslo provozovny subjektu
Posta	nvarchar(48)	název adresní poštovní provozovny
KodAdresy	varchar(9)	předávací kód adresního místa dle standardu (AA0109) – použitelné pouze pro adresy v rámci ČR
Země	char(2)	dvoumístný kód země provozovny subjektu
Poznamka	nvarchar(1000)	poznámka provozovny subjektu
NazevNaObalku	nvarchar(100)	název na obálku (pokud je jiný než název / jméno subjektu) provozovny subjektu

7 CrsVerzeSubjektuPodleKlice

<b>CrsVerzeSubjektuPodleData (CrsVerzeSubjektuPodleDataXml)</b>		
Procedura získá informace o verzi subjektu, která je určena klíčem subjektu a datem platnosti.		
<b>Parametry:</b>		
@KlicSubjektu	uniqueidentifier	klíč subjektu
@Datum	datetime	datum a čas, ve kterém byla platná požadovaná verze

document.		
@ZiskatAdresy	bit	CRS – komunikační rozhraní ver. 02.010 pokud je 1(true), bude součástí výsledku i seznam doručovacích adres subjektu
@ZiskatIdentifikatory	bit	pokud je 1(true), bude součástí výsledku i seznam doplňujících identifikátorů verze subjektu
@ZiskatNespravneUdaje	bit	pokud je 1(true), bude součástí výsledku i seznam nesprávných údajů nalezených subjektů
@ZiskatZpochybneneUdaje	bit	pokud je 1(true), bude součástí výsledku i seznam zpochybněných údajů nalezených subjektů
@ZiskatProvozovny	bit	pokud je 1(true), bude součástí výsledku i seznam provozoven nalezených subjektů
@KodEvidence	nvarchar(50)	kód evidence dotazovatele pro zápis do logu
@KodAgendoveRole	nvarchar(50)	kód agendové role pod kterou se má provést požadavek
@KodUtvaru	nvarchar(50)	kód útvaru dotazovatele pro zápis do logu
@Uzivatel	nvarchar(128)	osobní číslo dotazovatele pro zápis do logu
@IP	varchar(15)	IP adresa dotazovatele pro zápis do logu
@Duvod	nvarchar(512)	důvod dotazu (např. č.j.) pro zápis do logu
<b>Sloupce (nebo XML elementy) výsledku:</b>		
<b>Základní údaje subjektu:</b>		
Klic	uniqueidentifier	klíč subjektu
KlicVerze	uniqueidentifier	klíč hledané verze subjektu
VerzeOverena	bit	zda byla verze ověřena proti ZR
KodRegistru	nvarchar(50)	kód registru, proti kterému byla verze ověřena (v případě neověřené verze NULL)
ObchodniNazev	nvarchar(255)	obchodní název verze subjektu
Jmeno	nvarchar(24)	jméno verze subjektu
ProstredniJmeno	nvarchar(24)	prostřední jméno verze subjektu
Prijmeni	nvarchar(35)	příjmení verze subjektu
TitulPred	nvarchar(35)	titul před verze subjektu
TitulZa	nvarchar(10)	titul za verze subjektu
PoznamkaSubjekt	nvarchar(1000)	poznámka verze subjektu
Obec	nvarchar(48)	obec sídelní adresy verze subjektu
CastObce	nvarchar(48)	část obce sídelní adresy s verze ubjektu
MestskaCast	nvarchar(48)	městská část sídelní adresy verze subjektu
Ulice	nvarchar(48)	ulice sídelní adresy verze subjektu
CisloPopisne	varchar(10)	číslo popisné sídelní adresy verze subjektu
CisloOrientacni	varchar(4)	číslo orientační sídelní adresy verze subjektu
CisloEvidencni	varchar(4)	číslo evidenční sídelní adresy verze subjektu
PSC	varchar(9)	poštovní směrovací číslo sídelní adresy verze subjektu
Posta	nvarchar(48)	název adresní poštovní provozovny sídelní adresy verze subjektu
KodAdresy	varchar(9)	předávací kód adresního místa dle standardu (AA0109) sídelní adresy verze subjektu – použitelné pouze pro adresy v rámci ČR
Zeme	char(2)	dvoumístný kód země sídelní adresy verze subjektu
PoznamkaSidlo	nvarchar(1000)	poznámka sídelní adresy verze subjektu
NazevNaObalku	nvarchar(100)	název na obálku (pokud je jiný než název / jméno subjektu) sídelní adresy subjektu
Obec_D	nvarchar(48)	obec evidované doručovací adresy verze subjektu
CastObce_D	nvarchar(48)	část obce evidované doručovací adresy verze subjektu

**Kapitola: Error! No text of specified style in document. Error! No text of specified style in**

CRS – komunikační rozhraní- ver. 02.010		
MestskaCast_D	nvarchar(48)	městská část evidované doručovací adresy verze subjektu
Ulice_D	nvarchar(48)	ulice evidované doručovací adresy verze subjektu
CisloPopisne_D	varchar(10)	číslo popisné evidované doručovací adresy verze subjektu
CisloOrientacni_D	varchar(4)	číslo orientační evidované doručovací adresy verze subjektu
CisloEvidencni_D	varchar(4)	číslo evidenční evidované doručovací adresy verze subjektu
PSC_D	varchar(9)	poštovní směrovací číslo evidované doručovací adresy verze subjektu
Posta_D	nvarchar(48)	název adresní poštovní provozovny evidované doručovací adresy verze subjektu
KodAdresy_D	varchar(9)	předávací kód adresního místa dle standardu (AA0109) evidované doručovací adresy verze subjektu – použitelné pouze pro adresy v rámci ČR
Zeme_D	char(2)	dvoumístný kód země evidované doručovací adresy verze subjektu
Poznamka_D	nvarchar(1000)	poznámka evidované doručovací adresy verze subjektu
NazevNaObalku_D	nvarchar(100)	název na obálku (pokud je jiný než název / jméno subjektu) evidované doručovací adresy subjektu
HodnotaIdentifikatoru	nvarchar(100)	určující identifikátor verze subjektu
TypIdentifikatoru	nvarchar(50)	kód typu určujícího identifikátoru verze subjektu
TypSubjektu	nvarchar(50)	kód typu verze subjektu
PravniForma	nvarchar(50)	kód právní formy verze subjektu
JeAktualni	bit	zda se jedná o aktuální verzi subjektu
AktualniOd	datetime	datum vytvoření této verze
AktualniDo	datetime	datum vytvoření následující verze
<b>Údaje doručovacích adres:</b>		
Klic	uniqueidentifier	klíč doručovací adresy subjektu
KlicSubjektu	uniqueidentifier	klíč subjektu, ke kterému doručovací adresa patří
Obec	nvarchar(48)	obec doručovací adresy subjektu
CastObce	nvarchar(48)	část obce doručovací adresy subjektu
MestskaCast	nvarchar(48)	městská část doručovací adresy subjektu
Ulice	nvarchar(48)	ulice doručovací adresy subjektu
CisloPopisne	varchar(10)	číslo popisné doručovací adresy subjektu
CisloOrientacni	varchar(4)	číslo orientační doručovací adresy subjektu
CisloEvidencni	varchar(4)	číslo evidenční doručovací adresy subjektu
PSC	varchar(9)	poštovní směrovací číslo doručovací adresy subjektu
Posta	nvarchar(48)	název adresní poštovní provozovny
KodAdresy	varchar(9)	předávací kód adresního místa dle standardu (AA0109) – použitelné pouze pro adresy v rámci ČR
Zeme	char(2)	dvoumístný kód země
Poznamka	nvarchar(1000)	poznámka doručovací adresy subjektu
NazevNaObalku	nvarchar(100)	název na obálku (pokud je jiný než název / jméno subjektu) doručovací adresy subjektu
Evidence	nvarchar(50)	kód evidence, která adresu zapsala
<b>Doplňující identifikátory:</b>		
Klic	uniqueidentifier	klíč doplňujícího identifikátoru verze subjektu
KlicSubjektu	uniqueidentifier	klíč verze subjektu, ke kterému verze doplňujícího identifikátor patří



**Kapitola: Error! No text of specified style in document. Error! No text of specified style in**

CRS – komunikační rozhraní- ver. 02.010		
Hodnota	nvarchar(100)	verze doplňujícího identifikátoru verze subjektu
Typ	nvarchar(50)	kód typu verze doplňujícího identifikátoru verze subjektu
PlatnostOd	datetime	začátek platnosti verze doplňujícího identifikátoru subjektu
PlatnostDo	datetime	konec platnosti verze doplňujícího identifikátoru subjektu
<b>Nesprávné údaje:</b>		
Klic	uniqueidentifier	klíč nesprávného údaje subjektu
KlicSubjektu	uniqueidentifier	klíč subjektu, ke kterému nesprávný údaj patří
Typ	nvarchar(50)	kód typu údaje
<b>Zpochybněné údaje:</b>		
Klic	uniqueidentifier	klíč zpochybněného údaje subjektu
KlicSubjektu	uniqueidentifier	klíč subjektu, ke kterému zpochybněný údaj patří
Typ	nvarchar(50)	kód typu údaje
Evidence	nvarchar(50)	kód evidence, která údaj zpochybnila
NavrhovanaHodnota	nvarchar(100)	navrhovaná hodnota
PlatnostOd	datetime	začátek platnosti zpochybněného údaje subjektu
PlatnostDo	datetime	konec platnosti zpochybněného údaje subjektu
<b>Provozovny:</b>		
Klic	uniqueidentifier	klíč provozovny subjektu
KlicSubjektu	uniqueidentifier	klíč subjektu, ke kterému provozovna patří
IdentifikacniCislo	bigint	identifikační číslo provozovny
Zahajeni	datetime	datum zahájení činnosti provozovny
Ukonceni	datetime	datum ukončení činnosti provozovny
Obec	nvarchar(48)	obec provozovny subjektu
CastObce	nvarchar(48)	část obce provozovny subjektu
MestskaCast	nvarchar(48)	městská část provozovny subjektu
Ulice	nvarchar(48)	ulice provozovny subjektu
CisloPopisne	varchar(10)	číslo popisné provozovny subjektu
CisloOrientacni	varchar(4)	číslo orientační provozovny subjektu
CisloEvidencni	varchar(4)	číslo evidenční provozovny subjektu
PSC	varchar(9)	poštovní směrovací číslo provozovny subjektu
Posta	nvarchar(48)	název adresní poštovní provozovny
KodAdresy	varchar(9)	předávací kód adresního místa dle standardu (AA0109) – použitelné pouze pro adresy v rámci ČR
Země	char(2)	dvoumístný kód země provozovny subjektu
Poznamka	nvarchar(1000)	poznámka provozovny subjektu
NazevNaObalku	nvarchar(100)	název na obálku (pokud je jiný než název / jméno subjektu) provozovny subjektu

8 CrsVerzeSubjektuPodleData

CrsVerzeSubjektuPodleRegistru (CrsVerzeSubjektuPodleRegistruXml)		
Procedura získá informace o verzi subjektu, která je určena klíčem subjektu a kódem ověřovacího registru (poslední verze daného subjektu, která byla ověřená proti danému registru)		
<b>Parametry:</b>		
@KlicSubjektu	uniqueidentifier	klíč subjektu
@KodRegistru	nvarchar(50)	kód ověřovacího registru, podle kterého byla ověřena požadovaná verze
@ZiskatAdresy	bit	pokud je 1(true), bude součástí výsledku i seznam doručovacích adres subjektu

document.		
@ZiskatIdentifikatory	bit	CRS – komunikační rozhraní- ver. 02.010 pokud je 1(true), bude součástí výsledku i seznam doplňujících identifikátorů verze subjektu
@ZiskatNespravneUdaje	bit	pokud je 1(true), bude součástí výsledku i seznam nesprávných údajů nalezených subjektů
@ZiskatZpochybneUdaje	bit	pokud je 1(true), bude součástí výsledku i seznam zpochybněných údajů nalezených subjektů
@ZiskatProvozovny	bit	pokud je 1(true), bude součástí výsledku i seznam provozoven nalezených subjektů
@KodEvidence	nvarchar(50)	kód evidence dotazovatele pro zápis do logu
@ KodAgendoveRole	nvarchar(50)	kód agendové role pod kterou se má provést požadavek
@KodUtvaru	nvarchar(50)	kód útvaru dotazovatele pro zápis do logu
@Uzivatel	nvarchar(128)	osobní číslo dotazovatele pro zápis do logu
@IP	varchar(15)	IP adresa dotazovatele pro zápis do logu
@Duvod	nvarchar(512)	důvod dotazu (např. č.j.) pro zápis do logu
<b>Sloupce (nebo XML elementy) výsledku:</b>		
<b>Základní údaje subjektu:</b>		
Klic	uniqueidentifier	klíč subjektu
KlicVerze	uniqueidentifier	klíč hledané verze subjektu
VerzeOverena	bit	zda byla verze ověřena proti ZR
KodRegistru	nvarchar(50)	kód registru, proti kterému byla verze ověřena (v případě neověřené verze NULL)
ObchodniNazev	nvarchar(255)	obchodní název verze subjektu
Jmeno	nvarchar(24)	jméno verze subjektu
ProstredniJmeno	nvarchar(24)	prostřední jméno verze subjektu
Prijmeni	nvarchar(35)	příjmení verze subjektu
TitulPred	nvarchar(35)	titul před verze subjektu
TitulZa	nvarchar(10)	titul za verze subjektu
PoznamkaSubjekt	nvarchar(1000)	poznámka verze subjektu
Obec	nvarchar(48)	obec sídelní adresy verze subjektu
CastObce	nvarchar(48)	část obce sídelní adresy s verze ubjektu
MestskaCast	nvarchar(48)	městská část sídelní adresy verze subjektu
Ulice	nvarchar(48)	ulice sídelní adresy verze subjektu
CisloPopisne	varchar(10)	číslo popisné sídelní adresy verze subjektu
CisloOrientacni	varchar(4)	číslo orientační sídelní adresy verze subjektu
CisloEvidencni	varchar(4)	číslo evidenční sídelní adresy verze subjektu
PSC	varchar(9)	poštovní směrovací číslo sídelní adresy verze subjektu
Posta	nvarchar(48)	název adresní poštovní provozovny sídelní adresy verze subjektu
KodAdresy	varchar(9)	předávací kód adresního místa dle standardu (AA0109) sídelní adresy verze subjektu – použitelné pouze pro adresy v rámci ČR
Zeme	char(2)	dvoumístný kód země sídelní adresy verze subjektu
PoznamkaSidlo	nvarchar(1000)	poznámka sídelní adresy verze subjektu
NazevNaObalku	nvarchar(100)	název na obálku (pokud je jiný než název / jméno subjektu) sídelní adresy subjektu
Obec_D	nvarchar(48)	obec evidované doručovací adresy verze subjektu
CastObce_D	nvarchar(48)	část obce evidované doručovací adresy verze subjektu
MestskaCast_D	nvarchar(48)	městská část evidované doručovací adresy verze subjektu

**Kapitola: Error! No text of specified style in document. Error! No text of specified style in**

<i>CRS – komunikační rozhraní ver. 02-010</i>		
Ulice_D	nvarchar(48)	ulice evidované doručovací adresy verze subjektu
CisloPopisne_D	varchar(10)	číslo popisné evidované doručovací adresy verze subjektu
CisloOrientacni_D	varchar(4)	číslo orientační evidované doručovací adresy verze subjektu
CisloEvidencni_D	varchar(4)	číslo evidenční evidované doručovací adresy verze subjektu
PSC_D	varchar(9)	poštovní směrovací číslo evidované doručovací adresy verze subjektu
Posta_D	nvarchar(48)	název adresní poštovní provozovny evidované doručovací adresy verze subjektu
KodAdresy_D	varchar(9)	předávací kód adresního místa dle standardu (AA0109) evidované doručovací adresy verze subjektu – použitelné pouze pro adresy v rámci ČR
Zeme_D	char(2)	dvoumístný kód země evidované doručovací adresy verze subjektu
Poznamka_D	nvarchar(1000)	poznámka evidované doručovací adresy verze subjektu
NazevNaObalku_D	nvarchar(100)	název na obálku (pokud je jiný než název / jméno subjektu) evidované doručovací adresy subjektu
HodnotaIdentifikatoru	nvarchar(100)	určující identifikátor verze subjektu
TypIdentifikatoru	nvarchar(50)	kód typu určujícího identifikátoru verze subjektu
TypSubjektu	nvarchar(50)	kód typu verze subjektu
PravniForma	nvarchar(50)	kód právní formy verze subjektu
JeAktualni	bit	zda se jedná o aktuální verzi subjektu
AktualniOd	datetime	datum vytvoření této verze
AktualniDo	datetime	datum vytvoření následující verze
<b>Údaje doručovacích adres:</b>		
Klic	uniqueidentifier	klíč doručovací adresy subjektu
KlicSubjektu	uniqueidentifier	klíč subjektu, ke kterému doručovací adresa patří
Obec	nvarchar(48)	obec doručovací adresy subjektu
CastObce	nvarchar(48)	část obce doručovací adresy subjektu
MestskaCast	nvarchar(48)	městská část doručovací adresy subjektu
Ulice	nvarchar(48)	ulice doručovací adresy subjektu
CisloPopisne	varchar(10)	číslo popisné doručovací adresy subjektu
CisloOrientacni	varchar(4)	číslo orientační doručovací adresy subjektu
CisloEvidencni	varchar(4)	číslo evidenční doručovací adresy subjektu
PSC	varchar(9)	poštovní směrovací číslo doručovací adresy subjektu
Posta	nvarchar(48)	název adresní poštovní provozovny
KodAdresy	varchar(9)	předávací kód adresního místa dle standardu (AA0109) – použitelné pouze pro adresy v rámci ČR
Zeme	char(2)	dvoumístný kód země
Poznamka	nvarchar(1000)	poznámka doručovací adresy subjektu
NazevNaObalku	nvarchar(100)	název na obálku (pokud je jiný než název / jméno subjektu) doručovací adresy subjektu
Evidence	nvarchar(50)	kód evidence, která adresu zapsala
<b>Doplňující identifikátory:</b>		
Klic	uniqueidentifier	klíč doplňujícího identifikátoru verze subjektu
KlicSubjektu	uniqueidentifier	klíč verze subjektu, ke kterému verze doplňujícího identifikátor patří
Hodnota	nvarchar(100)	verze doplňujícího identifikátoru verze subjektu

Typ	nvarchar(50)	kód typu verze doplňujícího identifikátoru verze subjektu
PlatnostOd	datetime	začátek platnosti verze doplňujícího identifikátoru subjektu
PlatnostDo	datetime	konec platnosti verze doplňujícího identifikátoru subjektu
<b>Nesprávné údaje:</b>		
Klic	uniqueidentifier	klíč nesprávného údaje subjektu
KlicSubjektu	uniqueidentifier	klíč subjektu, ke kterému nesprávný údaj patří
Typ	nvarchar(50)	kód typu údaje
<b>Zpochybněné údaje:</b>		
Klic	uniqueidentifier	klíč zpochybněného údaje subjektu
KlicSubjektu	uniqueidentifier	klíč subjektu, ke kterému zpochybněný údaj patří
Typ	nvarchar(50)	kód typu údaje
Evidence	nvarchar(50)	kód evidence, která údaj zpochybnila
NavrhovanaHodnota	nvarchar(100)	navrhovaná hodnota
PlatnostOd	datetime	začátek platnosti zpochybněného údaje subjektu
PlatnostDo	datetime	konec platnosti zpochybněného údaje subjektu
<b>Provozovny:</b>		
Klic	uniqueidentifier	klíč provozovny subjektu
KlicSubjektu	uniqueidentifier	klíč subjektu, ke kterému provozovna patří
IdentifikacniCislo	bigint	identifikační číslo provozovny
Zahajeni	datetime	datum zahájení činnosti provozovny
Ukonceni	datetime	datum ukončení činnosti provozovny
Obec	nvarchar(48)	obec provozovny subjektu
CastObce	nvarchar(48)	část obce provozovny subjektu
MestskaCast	nvarchar(48)	městská část provozovny subjektu
Ulice	nvarchar(48)	ulice provozovny subjektu
CisloPopisne	varchar(10)	číslo popisné provozovny subjektu
CisloOrientacni	varchar(4)	číslo orientační provozovny subjektu
CisloEvidencni	varchar(4)	číslo evidenční provozovny subjektu
PSC	varchar(9)	poštovní směrovací číslo provozovny subjektu
Posta	nvarchar(48)	název adresní poštovní provozovny
KodAdresy	varchar(9)	předávací kód adresního místa dle standardu (AA0109) – použitelné pouze pro adresy v rámci ČR
Země	char(2)	dvoumístný kód země provozovny subjektu
Poznamka	nvarchar(1000)	poznámka provozovny subjektu
NazevNaObalku	nvarchar(100)	název na obálku (pokud je jiný než název / jméno subjektu) provozovny subjektu

9 CrsVerzeSubjektuPodleRegistru

<b>CrsDorucovaciAdresySubjektu (CrsDorucovaciAdresySubjektuXml)</b>		
Procedura získá seznam doručovacích adres pro daný subjekt.		
<b>Parametry:</b>		
@KlicSubjektu	uniqueidentifier	klíč subjektu
@JenMaEvidence	bit	pokud je 1(true), zobrazí se jen platné doručovací adresy zapsané danou evidencí pokud je 0(false), zobrazí se platné doručovací adresy zapsané jakoukoli evidencí
@KodEvidence	nvarchar(50)	kód evidence dotazovatele pro zápis do logu, případně pro filtr adres

CRS – komunikační rozhraní - ver. 02-010

<b>document.</b>		
@KodAgendoveRole	nvarchar(50)	kód agendové role pod kterou se má provést požadavek
@KodUtvaru	nvarchar(50)	kód útvaru dotazovatele pro zápis do logu
@Uzivatel	nvarchar(128)	osobní číslo dotazovatele pro zápis do logu
@IP	varchar(15)	IP adresa dotazovatele pro zápis do logu
@Duvod	nvarchar(512)	důvod dotazu (např. č.j.) pro zápis do logu
<b>Sloupce (nebo XML elementy) výsledku:</b>		
Klic	uniqueidentifier	klíč doručovací adresy subjektu
KlicSubjektu	uniqueidentifier	klíč subjektu, ke kterému doručovací adresa patří
Obec	nvarchar(48)	obec doručovací adresy subjektu
CastObce	nvarchar(48)	část obce doručovací adresy subjektu
MestskaCast	nvarchar(48)	městská část doručovací adresy subjektu
Ulice	nvarchar(48)	ulice doručovací adresy subjektu
CisloPopisne	varchar(10)	číslo popisné doručovací adresy subjektu
CisloOrientacni	varchar(4)	číslo orientační doručovací adresy subjektu
CisloEvidencni	varchar(4)	číslo evidenční doručovací adresy subjektu
PSC	varchar(9)	poštovní směrovací číslo doručovací adresy subjektu
Posta	nvarchar(48)	název adresní poštovní provozovny
KodAdresy	varchar(9)	předávací kód adresního místa dle standardu (AA0109) – použitelné pouze pro adresy v rámci ČR
Zeme	char(2)	dvoumístný kód země doručovací adresy subjektu
Poznamka	nvarchar(1000)	poznámka doručovací adresy subjektu
NazevNaObalku	nvarchar(100)	název na obálku (pokud je jiný než název / jméno subjektu) doručovací adresy subjektu
Evidence	nvarchar(50)	kód evidence, která adresu zapsala

10 CrsDorucovaciAdresySubjektu

<b>CrsDoplnujiciIdentifikatorySubjektu (CrsDoplnujiciIdentifikatorySubjektuXml)</b>		
Procedura získá seznam aktuálních doplňujících identifikátorů pro daný subjekt.		
<b>Parametry:</b>		
@KlicSubjektu	uniqueidentifier	klíč subjektu
@KodEvidence	nvarchar(50)	kód evidence dotazovatele pro zápis do logu
@KodAgendoveRole	nvarchar(50)	kód agendové role pod kterou se má provést požadavek
@KodUtvaru	nvarchar(50)	kód útvaru dotazovatele pro zápis do logu
@Uzivatel	nvarchar(128)	osobní číslo dotazovatele pro zápis do logu
@IP	varchar(15)	IP adresa dotazovatele pro zápis do logu
@Duvod	nvarchar(512)	důvod dotazu (např. č.j.) pro zápis do logu
<b>Sloupce (nebo XML elementy) výsledku:</b>		
Klic	uniqueidentifier	klíč doplňujícího identifikátoru subjektu
KlicSubjektu	uniqueidentifier	klíč subjektu, ke kterému doplňující identifikátor patří
Hodnota	nvarchar(100)	doplňující identifikátor subjektu
Typ	nvarchar(50)	kód typu doplňujícího identifikátoru subjektu
PlatnostOd	datetime	začátek platnosti doplňujícího identifikátoru subjektu
PlatnostDo	datetime	konec platnosti doplňujícího identifikátoru subjektu

11 CrsDoplnujiciIdentifikatorySubjektu

<b>CrsDoplnujiciIdentifikatoryVerzeSubjektu (CrsDoplnujiciIdentifikatoryVerzeSubjektuXml)</b>		
Procedura získá seznam verzí doplňujících identifikátorů platných pro danou verzi subjektu.		
<b>Parametry:</b>		
@KlicVerzeSubjektu	uniqueidentifier	klíč verze subjektu
@KodEvidence	nvarchar(50)	kód evidence dotazovatele pro zápis do logu

CRS – komunikační rozhraní ver. 02-010

<b>document.</b>		
@KodAgendoveRole	nvarchar(50)	kód agendové role pod kterou se má provést požadavek
@KodUtvaru	nvarchar(50)	kód útvaru dotazovatele pro zápis do logu
@Uzivatel	nvarchar(128)	osobní číslo dotazovatele pro zápis do logu
@IP	varchar(15)	IP adresa dotazovatele pro zápis do logu
@Duvod	nvarchar(512)	důvod dotazu (např. č.j.) pro zápis do logu
<b>Sloupce (nebo XML elementy) výsledku:</b>		
Klic	uniqueidentifier	klíč doplňujícího identifikátoru verze subjektu
KlicSubjektu	uniqueidentifier	klíč verze subjektu, ke kterému verze doplňující ho identifikátor patří
Hodnota	nvarchar(100)	doplňující identifikátor verze subjektu
Typ	nvarchar(50)	kód typu doplňujícího identifikátoru verze subjektu
PlatnostOd	datetime	začátek platnosti doplňujícího identifikátoru verze subjektu
PlatnostDo	datetime	konec platnosti doplňujícího identifikátoru verze subjektu

12 CrsDoplnujiciIdentifikatoryVerzeSubjektu

<b>CrsDorucovaciAdresa (CrsDorucovaciAdresaXml)</b>		
Procedura získá údaje dané adresy.		
<b>Parametry:</b>		
@KlicAdresy	uniqueidentifier	klíč adresy
@KodEvidence	nvarchar(50)	kód evidence dotazovatele pro zápis do logu
@KodAgendoveRole	nvarchar(50)	kód agendové role pod kterou se má provést požadavek
@KodUtvaru	nvarchar(50)	kód útvaru dotazovatele pro zápis do logu
@Uzivatel	nvarchar(128)	osobní číslo dotazovatele pro zápis do logu
@IP	varchar(15)	IP adresa dotazovatele pro zápis do logu
@Duvod	nvarchar(512)	důvod dotazu (např. č.j.) pro zápis do logu
<b>Sloupce (nebo XML elementy) výsledku:</b>		
Klic	uniqueidentifier	klíč doručovací adresy subjektu
KlicSubjektu	uniqueidentifier	klíč subjektu, ke kterému doručovací adresa patří
Obec	nvarchar(48)	obec doručovací adresy subjektu
CastObce	nvarchar(48)	část obce doručovací adresy subjektu
MestskaCast	nvarchar(48)	městská část doručovací adresy subjektu
Ulice	nvarchar(48)	ulice doručovací adresy subjektu
CisloPopisne	varchar(10)	číslo popisné doručovací adresy subjektu
CisloOrientacni	varchar(4)	číslo orientační doručovací adresy subjektu
CisloEvidencni	varchar(4)	číslo evidenční doručovací adresy subjektu
PSC	varchar(9)	poštovní směrovací číslo doručovací adresy subjektu
Posta	nvarchar(48)	název adresní poštovní provozovny
KodAdresy	varchar(9)	předávací kód adresního místa dle standardu (AA0109) – použitelné pouze pro adresy v rámci ČR
Zeme	char(2)	dvoumístný kód země doručovací adresy subjektu
Poznamka	nvarchar(1000)	poznámka doručovací adresy subjektu
NazevNaObalku	nvarchar(100)	název na obálku (pokud je jiný než název / jméno subjektu) doručovací adresy subjektu
Evidence	nvarchar(50)	kód evidence, která adresu zapsala

13 CrsDorucovaciAdresa

<b>CrsPodobneSubjekty (CrsPodobneSubjektyXml)</b>
---

**document.** CRS – komunikační rozhraní ver. 02-010  
 Procedura získá informace o platných subjektech s určujícím identifikátorem typu VČP nebo ad hoc-EORI, které mají stejné jméno a příjmení (nebo prohozené jméno a příjmení mezi sebou nebo do prostřeního jména), stejnou zemi a obec trvalého bydliště a u VČP i stejné datum narození.

**Parametry:**

@TypUrcujiciholdentifikatoru	nvarchar(50)	kód typu určujícího identifikátoru hledaných subjektů -povolené hodnoty jsou VČP a AHEORI
@Jmeno	nvarchar(24)	jméno subjektu
@Prijmeni	nvarchar(35)	příjmení subjektu
@Zeme	varchar(4)	dvoumístný kód země sídelní adresy subjektu
@Obec	nvarchar(48)	obec sídelní adresy subjektu
@DatumNarozeni	nvarchar(100)	datum narození ve formátu rrrmmdd – pro hledání subjektů pod VČP null
@ZiskatAdresy	bit	pokud je 1(true), bude součástí výsledku i seznam doručovacích adres nalezených subjektů
@ZiskatIdentifikatory	bit	pokud je 1(true), bude součástí výsledku i seznam doplňujících identifikátorů nalezených subjektů
@ZiskatNespravneUdaje	bit	pokud je 1(true), bude součástí výsledku i seznam nesprávných údajů nalezených subjektů
@ZiskatZpochybneneUdaje	bit	pokud je 1(true), bude součástí výsledku i seznam zpochybněných údajů nalezených subjektů
@ZiskatProvozovny	bit	pokud je 1(true), bude součástí výsledku i seznam provozoven nalezených subjektů
@KodEvidence	nvarchar(50)	kód evidence dotazovatele pro zápis do logu
@ KodAgendoveRole	nvarchar(50)	kód agendové role pod kterou se má provést požadavek
@KodUtvaru	nvarchar(50)	kód útvaru dotazovatele pro zápis do logu
@Uzivatel	nvarchar(128)	osobní číslo dotazovatele pro zápis do logu
@IP	varchar(15)	IP adresa dotazovatele pro zápis do logu
@Duvod	nvarchar(512)	důvod dotazu (např. č.j.) pro zápis do logu

**Sloupce (nebo XML elementy) výsledku:**

**Základní údaje subjektu:**

Klic	uniqueidentifier	klíč subjektu
KlicVerze	uniqueidentifier	klíč aktuální verze subjektu
VerzeOverena	bit	zda byla verze ověřena proti ZR
KodRegistru	nvarchar(50)	kód registru, proti kterému byla verze ověřena (v případě neověřené verze NULL)
ObchodniNazev	nvarchar(255)	obchodní název subjektu
Jmeno	nvarchar(24)	jméno subjektu
ProstredniJmeno	nvarchar(24)	prostření jméno subjektu
Prijmeni	nvarchar(35)	příjmení subjektu
TitulPred	nvarchar(35)	titul před subjektu
TitulZa	nvarchar(10)	titul za subjektu
PoznamkaSubjekt	nvarchar(1000)	poznámka subjektu
Obec	nvarchar(48)	obec sídelní adresy subjektu
CastObce	nvarchar(48)	část obce sídelní adresy subjektu
MestskaCast	nvarchar(48)	městská část sídelní adresy subjektu
Ulice	nvarchar(48)	ulice sídelní adresy subjektu
CisloPopisne	varchar(10)	číslo popisné sídelní adresy subjektu
CisloOrientacni	varchar(4)	číslo orientační sídelní adresy subjektu
CisloEvidencni	varchar(4)	číslo evidenční sídelní adresy subjektu
PSC	varchar(9)	poštovní směrovací číslo sídelní adresy subjektu

document.		
Posta	nvarchar(48)	název adresní poštovní provozovny sídelní adresy subjektu
KodAdresy	varchar(9)	předávací kód adresního místa dle standardu (AA0109) sídelní adresy subjektu – použitelné pouze pro adresy v rámci ČR
Zeme	char(2)	dvoumístný kód země sídelní adresy subjektu
PoznamkaSidlo	nvarchar(1000)	poznámka sídelní adresy subjektu
NazevNaObalku	nvarchar(100)	název na obálku (pokud je jiný než název / jméno subjektu) sídelní adresy subjektu
Obec_D	nvarchar(48)	obec evidované doručovací adresy subjektu
CastObce_D	nvarchar(48)	část obce evidované doručovací adresy subjektu
MestskaCast_D	nvarchar(48)	městská část evidované doručovací adresy subjektu
Ulice_D	nvarchar(48)	ulice evidované doručovací adresy subjektu
CisloPopisne_D	varchar(10)	číslo popisné evidované doručovací adresy subjektu
CisloOrientacni_D	varchar(4)	číslo orientační evidované doručovací adresy subjektu
CisloEvidencni_D	varchar(4)	číslo evidenční evidované doručovací adresy subjektu
PSC_D	varchar(9)	poštovní směrovací číslo evidované doručovací adresy subjektu
Posta_D	nvarchar(48)	název adresní poštovní provozovny evidované doručovací adresy subjektu
KodAdresy_D	varchar(9)	předávací kód adresního místa dle standardu (AA0109) evidované doručovací adresy subjektu – použitelné pouze pro adresy v rámci ČR
Zeme_D	char(2)	dvoumístný kód země evidované doručovací adresy subjektu
Poznamka_D	nvarchar(1000)	poznámka evidované doručovací adresy subjektu
NazevNaObalku_D	nvarchar(100)	název na obálku (pokud je jiný než název / jméno subjektu) evidované doručovací adresy subjektu
HodnotaIdentifikatoru	nvarchar(100)	určující identifikátor subjektu
TypIdentifikatoru	nvarchar(50)	kód typu určujícího identifikátoru subjektu
TypSubjektu	nvarchar(50)	kód typu subjektu
PravniForma	nvarchar(50)	kód právní formy subjektu
JeAktualni	bit	zda se jedná o aktuální verzi subjektu
AktualniOd	datetime	datum vytvoření této verze
AktualniDo	datetime	datum vytvoření následující verze
<b>Údaje doručovacích adres:</b>		
Klic	uniqueidentifier	klíč doručovací adresy subjektu
KlicSubjektu	uniqueidentifier	klíč subjektu, ke kterému doručovací adresa patří
Obec	nvarchar(48)	obec doručovací adresy subjektu
CastObce	nvarchar(48)	část obce doručovací adresy subjektu
MestskaCast	nvarchar(48)	městská část doručovací adresy subjektu
Ulice	nvarchar(48)	ulice doručovací adresy subjektu
CisloPopisne	varchar(10)	číslo popisné doručovací adresy subjektu
CisloOrientacni	varchar(4)	číslo orientační doručovací adresy subjektu
CisloEvidencni	varchar(4)	číslo evidenční doručovací adresy subjektu
PSC	varchar(9)	poštovní směrovací číslo doručovací adresy subjektu
Posta	nvarchar(48)	název adresní poštovní provozovny
KodAdresy	varchar(9)	předávací kód adresního místa dle standardu (AA0109) – použitelné pouze pro adresy v rámci ČR
Zeme	char(2)	dvoumístný kód země doručovací adresy subjektu



<b>document.</b>		CRS – komunikační rozhraní- ver.. 02.010
Poznámka	nvarchar(1000)	poznámka doručovací adresy subjektu
NazevNaObalku	nvarchar(100)	název na obálku (pokud je jiný než název / jméno subjektu) doručovací adresy subjektu
Evidence	nvarchar(50)	kód evidence, která adresu zapsala
<b>Doplňující identifikátory:</b>		
Klic	uniqueidentifier	klíč doplňujícího identifikátoru subjektu
KlicSubjektu	uniqueidentifier	klíč subjektu, ke kterému doplňující identifikátor patří
Hodnota	nvarchar(100)	doplňující identifikátor subjektu
Typ	nvarchar(50)	kód typu doplňujícího identifikátoru subjektu
PlatnostOd	datetime	začátek platnosti doplňujícího identifikátoru subjektu
PlatnostDo	datetime	konec platnosti doplňujícího identifikátoru subjektu
<b>Nesprávné údaje:</b>		
Klic	uniqueidentifier	klíč nesprávného údaje subjektu
KlicSubjektu	uniqueidentifier	klíč subjektu, ke kterému nesprávný údaj patří
Typ	nvarchar(50)	kód typu údaje
<b>Zpochybněné údaje:</b>		
Klic	uniqueidentifier	klíč zpochybněného údaje subjektu
KlicSubjektu	uniqueidentifier	klíč subjektu, ke kterému zpochybněný údaj patří
Typ	nvarchar(50)	kód typu údaje
Evidence	nvarchar(50)	kód evidence, která údaj zpochybnila
NavrhovanaHodnota	nvarchar(100)	navrhovaná hodnota
PlatnostOd	datetime	začátek platnosti zpochybněného údaje subjektu
PlatnostDo	datetime	konec platnosti zpochybněného údaje subjektu
<b>Provozovny:</b>		
Klic	uniqueidentifier	klíč provozovny subjektu
KlicSubjektu	uniqueidentifier	klíč subjektu, ke kterému provozovna patří
IdentifikacniCislo	bigint	identifikační číslo provozovny
Zahajeni	datetime	datum zahájení činnosti provozovny
Ukoceni	datetime	datum ukončení činnosti provozovny
Obec	nvarchar(48)	obec provozovny subjektu
CastObce	nvarchar(48)	část obce provozovny subjektu
MestskaCast	nvarchar(48)	městská část provozovny subjektu
Ulice	nvarchar(48)	ulice provozovny subjektu
CisloPopisne	varchar(10)	číslo popisné provozovny subjektu
CisloOrientacni	varchar(4)	číslo orientační provozovny subjektu
CisloEvidencni	varchar(4)	číslo evidenční provozovny subjektu
PSC	varchar(9)	poštovní směrovací číslo provozovny subjektu
Posta	nvarchar(48)	název adresní poštovní provozovny
KodAdresy	varchar(9)	předávací kód adresního místa dle standardu (AA0109) – použitelné pouze pro adresy v rámci ČR
Země	char(2)	dvoumístný kód země provozovny subjektu
Poznámka	nvarchar(1000)	poznámka provozovny subjektu
NazevNaObalku	nvarchar(100)	název na obálku (pokud je jiný než název / jméno subjektu) provozovny subjektu

14 CrsPodobneSubjekty

#### CrspodobneSubjektyPodleNazvu (CrsPodobneSubjektyPodleNazvuXml)

Procedura získá informace o platných subjektech s určujícím identifikátorem typu VČP nebo ad hoc EORI, které mají stejný název a stejnou zemi a obec sídla.

<b>document. Parametry:</b>		
@TypUrcujicidokumentu	nvarchar(50)	kód typu určujícího identifikátoru hledaných subjektů -povolené hodnoty jsou VCP a AHEORI
@Nazev	nvarchar(255)	název subjektu
@Zeme	varchar(4)	dvoumístný kód země sídelní adresy subjektu
@Obec	nvarchar(48)	obec sídelní adresy subjektu
@ZiskatAdresy	bit	pokud je 1(true), bude součástí výsledku i seznam doručovacích adres nalezených subjektů
@ZiskatIdentifikatory	bit	pokud je 1(true), bude součástí výsledku i seznam doplňujících identifikátorů nalezených subjektů
@ZiskatNespravneUdaje	bit	pokud je 1(true), bude součástí výsledku i seznam nesprávných údajů nalezených subjektů
@ZiskatZpochybneUdaje	bit	pokud je 1(true), bude součástí výsledku i seznam zpochybněných údajů nalezených subjektů
@ZiskatProvozovny	bit	pokud je 1(true), bude součástí výsledku i seznam provozoven nalezených subjektů
@KodEvidence	nvarchar(50)	kód evidence dotazovatele pro zápis do logu
@ KodAgendoveRole	nvarchar(50)	kód agendové role pod kterou se má provést požadavek
@KodUtvaru	nvarchar(50)	kód útvaru dotazovatele pro zápis do logu
@Uzivatel	nvarchar(128)	osobní číslo dotazovatele pro zápis do logu
@IP	varchar(15)	IP adresa dotazovatele pro zápis do logu
@Duvod	nvarchar(512)	důvod dotazu (např. č.j.) pro zápis do logu
<b>Sloupce (nebo XML elementy) výsledku:</b>		
<b>Základní údaje subjektu:</b>		
Klic	uniqueidentifier	klíč subjektu
KlicVerze	uniqueidentifier	klíč aktuální verze subjektu
VerzeOverena	bit	zda byla verze ověřena proti ZR
KodRegistru	nvarchar(50)	kód registru, proti kterému byla verze ověřena (v případě neověřené verze NULL)
ObchodniNazev	nvarchar(255)	obchodní název subjektu
Jmeno	nvarchar(24)	jméno subjektu
ProstredniJmeno	nvarchar(24)	prostřední jméno subjektu
Prijmeni	nvarchar(35)	příjmení subjektu
TitulPred	nvarchar(35)	titul před subjektu
TitulZa	nvarchar(10)	titul za subjektu
PoznamkaSubjekt	nvarchar(1000)	poznámka subjektu
Obec	nvarchar(48)	obec sídelní adresy subjektu
CastObce	nvarchar(48)	část obce sídelní adresy subjektu
MestskaCast	nvarchar(48)	městská část sídelní adresy subjektu
Ulice	nvarchar(48)	ulice sídelní adresy subjektu
CisloPopisne	varchar(10)	číslo popisné sídelní adresy subjektu
CisloOrientacni	varchar(4)	číslo orientační sídelní adresy subjektu
CisloEvidencni	varchar(4)	číslo evidenční sídelní adresy subjektu
PSC	varchar(9)	poštovní směrovací číslo sídelní adresy subjektu
Posta	nvarchar(48)	název adresní poštovní provozovny sídelní adresy subjektu
KodAdresy	varchar(9)	předávací kód adresního místa dle standardu (AA0109) sídelní adresy subjektu – použitelné pouze pro adresy v rámci ČR
Zeme	char(2)	dvoumístný kód země sídelní adresy subjektu

**Kapitola: Error! No text of specified style in document. Error! No text of specified style in**

<b>document</b>		<b>CRS – komunikační rozhraní- ver.. 02.010</b>
PoznámkaSidlo	nvarchar(1000)	poznámka sídelní adresy subjektu
NazevNaObalku	nvarchar(100)	název na obálku (pokud je jiný než název / jméno subjektu) sídelní adresy subjektu
Obec_D	nvarchar(48)	obec evidované doručovací adresy subjektu
CastObce_D	nvarchar(48)	část obce evidované doručovací adresy subjektu
MestskaCast_D	nvarchar(48)	městská část evidované doručovací adresy subjektu
Ulice_D	nvarchar(48)	ulice evidované doručovací adresy subjektu
CisloPopisne_D	varchar(10)	číslo popisné evidované doručovací adresy subjektu
CisloOrientacni_D	varchar(4)	číslo orientační evidované doručovací adresy subjektu
CisloEvidencni_D	varchar(4)	číslo evidenční evidované doručovací adresy subjektu
PSC_D	varchar(9)	poštovní směrovací číslo evidované doručovací adresy subjektu
Posta_D	nvarchar(48)	název adresní poštovní provozovny evidované doručovací adresy subjektu
KodAdresy_D	varchar(9)	předávací kód adresního místa dle standardu (AA0109) evidované doručovací adresy subjektu – použitelné pouze pro adresy v rámci ČR
Zeme_D	char(2)	dvoumístný kód země evidované doručovací adresy subjektu
Poznámka_D	nvarchar(1000)	poznámka evidované doručovací adresy subjektu
NazevNaObalku_D	nvarchar(100)	název na obálku (pokud je jiný než název / jméno subjektu) evidované doručovací adresy subjektu
HodnotaIdentifikatoru	nvarchar(100)	určující identifikátor subjektu
TypIdentifikatoru	nvarchar(50)	kód typu určujícího identifikátoru subjektu
TypSubjektu	nvarchar(50)	kód typu subjektu
PravniForma	nvarchar(50)	kód právní formy subjektu
JeAktualni	bit	zda se jedná o aktuální verzi subjektu
AktualniOd	datetime	datum vytvoření této verze
AktualniDo	datetime	datum vytvoření následující verze
<b>Údaje doručovacích adres:</b>		
Klic	uniqueidentifier	klíč doručovací adresy subjektu
KlicSubjektu	uniqueidentifier	klíč subjektu, ke kterému doručovací adresa patří
Obec	nvarchar(48)	obec doručovací adresy subjektu
CastObce	nvarchar(48)	část obce doručovací adresy subjektu
MestskaCast	nvarchar(48)	městská část doručovací adresy subjektu
Ulice	nvarchar(48)	ulice doručovací adresy subjektu
CisloPopisne	varchar(10)	číslo popisné doručovací adresy subjektu
CisloOrientacni	varchar(4)	číslo orientační doručovací adresy subjektu
CisloEvidencni	varchar(4)	číslo evidenční doručovací adresy subjektu
PSC	varchar(9)	poštovní směrovací číslo doručovací adresy subjektu
Posta	nvarchar(48)	název adresní poštovní provozovny
KodAdresy	varchar(9)	předávací kód adresního místa dle standardu (AA0109) – použitelné pouze pro adresy v rámci ČR
Zeme	char(2)	dvoumístný kód země doručovací adresy subjektu
Poznámka	nvarchar(1000)	poznámka doručovací adresy subjektu
NazevNaObalku	nvarchar(100)	název na obálku (pokud je jiný než název / jméno subjektu) doručovací adresy subjektu
Evidence	nvarchar(50)	kód evidence, která adresu zapsala
<b>Doplňující identifikátory:</b>		
Klic	uniqueidentifier	klíč doplňujícího identifikátoru subjektu

<b>document.</b> KlicSubjektu	uniqueidentifier	klíč subjektu, ke kterému doplňující identifikátor patří
Hodnota	nvarchar(100)	doplňující identifikátor subjektu
Typ	nvarchar(50)	kód typu doplňujícího identifikátoru subjektu
PlatnostOd	datetime	začátek platnosti doplňujícího identifikátoru subjektu
PlatnostDo	datetime	konec platnosti doplňujícího identifikátoru subjektu
<b>Nesprávné údaje:</b>		
Klic	uniqueidentifier	klíč nesprávného údaje subjektu
KlicSubjektu	uniqueidentifier	klíč subjektu, ke kterému nesprávný údaj patří
Typ	nvarchar(50)	kód typu údaje
<b>Zpochybněné údaje:</b>		
Klic	uniqueidentifier	klíč zpochybněného údaje subjektu
KlicSubjektu	uniqueidentifier	klíč subjektu, ke kterému zpochybněný údaj patří
Typ	nvarchar(50)	kód typu údaje
Evidence	nvarchar(50)	kód evidence, která údaj zpochybnila
NavrhovanaHodnota	nvarchar(100)	navrhovaná hodnota
PlatnostOd	datetime	začátek platnosti zpochybněného údaje subjektu
PlatnostDo	datetime	konec platnosti zpochybněného údaje subjektu
<b>Provozovny:</b>		
Klic	uniqueidentifier	klíč provozovny subjektu
KlicSubjektu	uniqueidentifier	klíč subjektu, ke kterému provozovna patří
IdentifikacniCislo	bigint	identifikační číslo provozovny
Zahajeni	datetime	datum zahájení činnosti provozovny
Ukonceni	datetime	datum ukončení činnosti provozovny
Obec	nvarchar(48)	obec provozovny subjektu
CastObce	nvarchar(48)	část obce provozovny subjektu
MestskaCast	nvarchar(48)	městská část provozovny subjektu
Ulice	nvarchar(48)	ulice provozovny subjektu
CisloPopisne	varchar(10)	číslo popisné provozovny subjektu
CisloOrientacni	varchar(4)	číslo orientační provozovny subjektu
CisloEvidencni	varchar(4)	číslo evidenční provozovny subjektu
PSC	varchar(9)	poštovní směrovací číslo provozovny subjektu
Posta	nvarchar(48)	název adresní poštovní provozovny
KodAdresy	varchar(9)	předávací kód adresního místa dle standardu (AA0109) – použitelné pouze pro adresy v rámci ČR
Země	char(2)	dvoumístný kód země provozovny subjektu
Poznamka	nvarchar(1000)	poznámka provozovny subjektu
NazevNaObalku	nvarchar(100)	název na obálku (pokud je jiný než název / jméno subjektu) provozovny subjektu

15 CrsPodobneSubjektyPodleNazvu

<b>CrsPrihlasKlicSubjektu</b>		
Procedura založí záznam do tabulky přihlášených subjektů.		
<b>Parametry:</b>		
@KlicSubjektu	uniqueidentifier	klíč subjektu, který má být přihlášen k notifikacím
@KodEvidence	nvarchar(50)	kód evidence, která požaduje přihlášení (pro zápis do logu)
@KodUtvaru	nvarchar(50)	kód útvaru (pro zápis do logu)
@Uzivatek	nvarchar(128)	osobní číslo (pro zápis do logu)

document.		
@IP	varchar(15)	IP adresa (pro zápis do logu)
@KodAgendoveRole	nvarchar(50)	kód agendové role (pro zápis do logu, nepovinný)
@Duvod	nvarchar(512)	důvod dotazu (pro zápis do logu; možno zadat např. „pravidelné aktualizace údajů“)

16 CrsPrihlasKlicSubjektu

CrsOdhlasKlicSubjektu		
Procedura odstraní záznam do tabulky přihlášených subjektů.		
<b>Parametry:</b>		
@KlicSubjektu	uniqueidentifier	klíč subjektu, který má být odhlášen od notifikací
@KodEvidence	nvarchar(50)	kód evidence, která požaduje odhlášení (pro zápis do logu)
@KodUtvaru	nvarchar(50)	kód útvaru (pro zápis do logu)
@Uzivatel	nvarchar(128)	osobní číslo (pro zápis do logu)
@IP	varchar(15)	IP adresa (pro zápis do logu)
@KodAgendoveRole	nvarchar(50)	kód agendové role (pro zápis do logu, nepovinný)
@Duvod	nvarchar(512)	důvod dotazu (pro zápis do logu; možno zadat např. „pravidelné aktualizace údajů“)

17 CrsPrihlasKlicSubjektu

CrsCtiZmenySubjektu		
Procedura vrátí seznam trojic klíč subjektu, klíč aktuální verze a datum vzniku aktuální verze pro subjekty registrované evidencí, u kterých došlo k vytvoření nové verze během zadaného časového rozsahu.		
<b>Parametry:</b>		
@CasOd	datetime	začátek časového rozsahu, ve kterém mělo dojít ke změnám (nepovinný)
@CasDo	datetime	konec časového rozsahu, ve kterém mělo dojít ke změnám (nepovinný)
@KodEvidence	nvarchar(50)	kód evidence, která požaduje seznam klíčů změněných subjektů (pro zápis do logu)
@KodUtvaru	nvarchar(50)	kód útvaru (pro zápis do logu)
@Uzivatel	nvarchar(128)	osobní číslo (pro zápis do logu)
@IP	varchar(15)	IP adresa (pro zápis do logu)
@KodAgendoveRole	nvarchar(50)	kód agendové role (pro zápis do logu, nepovinný)
@Duvod	nvarchar(512)	důvod dotazu (pro zápis do logu; možno zadat např. „pravidelné aktualizace údajů“)
<b>Sloupce výsledku:</b>		
KlicSubjektu	uniqueidentifier	klíč subjektu
KlicAktualniVerzeSubjektu	uniqueidentifier	klíč aktuální verze subjektu
DatumVznikuAktualniVerzeSubjektu	datetime	datum vzniku aktuální verze subjektu

18 CrsCtiZmenySubjektu

## 4 Webové metody synchronní

Komunikace je určena pro vytváření nových, editaci stávajících a získávání aktuálních i historických záznamů. Každá editace (kromě změn v nevidovaných doručovacích adresách) má za následek vytvoření verze editovaného záznamu.

### 4.1 Zpracování výjimek

Pro oznámení o vzniklé chybě při zpracování požadavku webovou službou je využito standardního mechanismu SOAP Fault.

V případě, že dojde k úspěšnému připojení k webové službě a k vyvolání požadované webové metody, může dojít k vyvolání jednoho ze dvou typů chyby – **systémová** nebo **aplikační** chyba. Tento údaj je v klientské části webové služby přístupný prostřednictvím vlastnosti **Code** definované ve třídě **SoapException**. Systémové chybě odpovídá hodnota **SoapException.ServerFaultCode**, aplikační chybě odpovídá hodnota **SoapException.ClientFaultCode**. Zpráva SOAP Fault bude obsahovat i podrobnější informace ke způsobené chybě, v **Detail.InnerText** bude uveden kód chyby. Kódy a popisy jednotlivých chyb jsou uvedeny v kapitole 4.2.

**Systémová chyba** je vyvolána v případě, že dojde k vnitřní chybě CRS, kterou nemůže klient webové služby nijak ovlivnit. Může jít o chybu způsobenou nedostupností databáze nebo jinou chybu aplikační logiky.

**Aplikační chyba** je vyvolána v případě, že se klient nesprávně zadal vstupní parametry příslušné webové metody, nebo je požadovaná operace z nějakého důvodu klientovi nepřístupná.

### 4.2 Kódy a popisy systémových a aplikačních chyb

Kódy systémových chyb začínají prefixem SERVER\_.

Kód	Popis
SERVER_ERR_UNK	Neznámá chyba na serveru
SERVER_ERR_ARES	Chyba při komunikaci s ARES
SERVER_ERR_ISZR	Chyba při komunikaci s ISZR
SERVER_ERR_EO	Chyba při komunikaci s EO
SERVER_ERR_EORI	Chyba při komunikaci s registrem EORI čísel
SERVER_ERR_AHEORI	Chyba při komunikaci se službou pro ad-hoc registraci EORI čísel
ERR_INV_ICO	Zadáno neplatné IČO
ERR_INV_RC	Zadáno neplatné RČ
ERR_INV_ID_FORMAT	Zadán identifikátor neodpovídající formátem uvedenému typu
ERR_SQL_010	Subjekt s daným určujícím identifikátorem již existuje
ERR_SQL_020	Zadaný kód typu subjektu není v číselníku typů subjektů
ERR_SQL_030	Zadaný kód právní formy není určen pro zadaný typ subjektu
ERR_SQL_040	Zadaný kód evidence není v číselníku evidenci
ERR_SQL_050	Zadaný kód země není v číselníku zemí
ERR_SQL_060	Zadaný útvar není v číselníku útvarů
ERR_SQL_070	Zadaný kód typu určujícího identifikátoru nelze použít pro zadaný typ subjektu
ERR_SQL_080	Zadaný kód typu doplňujícího identifikátoru nelze použít pro zadaný typ subjektu
ERR_SQL_090	Nejsou zadány všechny požadované údaje pro zalogování
ERR_RIGHTS	Evidence nemá právo volat danou webovou metodu
ERR_NOT_AUTHENTICATED	Uživatel volající metodu není autentikován
ERR_UCET_EVIDENCE	Nesouhlasí účet uvedený u zadané evidence

ERR_SB_EVIDENCE	Nesouhlasí service nebo route (SB) u zadané evidence
ERR_VYHLEDANI_ADRESY	V parametru neuplnaAdresa musí být vyplněny alespoň údaje obec nebo PSČ a zároveň ulice nebo číslo popisné nebo číslo orientační nebo číslo evidenční
ERR_UDAJE_VCP	Subjekt typu FO určený k registraci pod VČP musí mít určeno alespoň jméno, příjmení, doplňující identifikátor typu datum narození (DN), kód země a obec. Subjekt typu PO/FOP určený k registraci pod VČP musí mít určen alespoň obchodní název doplňující identifikátor typu datum narození (DN), kód země a obec.
ERR_DOPLNENI_VCP	VČP lze doplňovat jen k subjektům, které mají hlavní identifikátor typu EORI nebo AHEORI a nemají VČP ještě přiřazené
ERR_HLEDANI_PODOBNYCH	Vyhledávat lze pouze podobné subjekty s určujícím identifikátorem typu VCP nebo AHEORI. Při hledání podle jména a příjmení je nutné uvést jméno, příjmení a v případě VCP i datum narození. Při hledání podle názvu je nutné uvést název, zemi a obec.
ERR_ZMENA_URCUJICHO_ID	Měnit typ nebo hodnotu určujícího identifikátoru subjektu je možné jen z aplikace CRS.
ERR_ZMENA_REFERENCNIH_UDAJU	Měnit referenční údaje subjektu uloženého pod RČ nebo IČO je možné jen z aplikace CRS.

19 Kódy a popisy systémových a aplikačních chyb

## 4.3 Popis webových metod

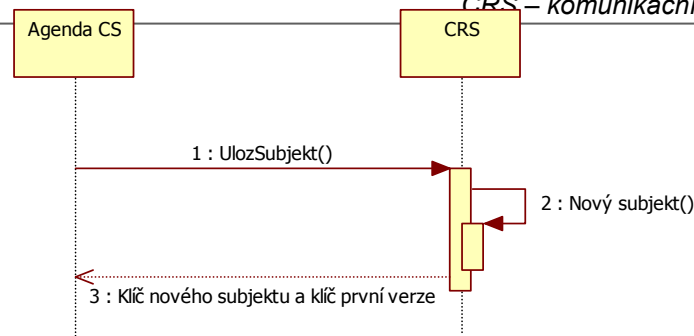
V této kapitole jsou popsány jednotlivé metody systému CRS, které zabezpečují chod systému.

U každé metody je uvedeno, ve kterých verzích webové služby je dostupná. Metody služby ve verzi v1 si udržují původní wsdl – nevyžadují parametr **kodAgendoveRole** (bere se automatická hodnota nastavená v číselníku evidencí), ani parametry **ziskatNespravneUdaje**, **ziskatZpochybneneUdaje** a **ziskatProvozovny** (subjekty vrácené metodami služby ve verzi v1 totiž nikdy neobsahují kolekce **NespravneUdaje**, **ZpochybneneUdaje** a **Provozovny**).

V odpovědích obsahujících údaje subjektu/ů se v kolekci **DorucovaciAdresy** vždy vrací adresa generovaná ze sídelní/pobytové adresy algoritmem pro složení adres pro evropské systémy. Má vždy klíč 00000000-0000-0000-0000-000000000000, evidenci EORI a popis vždy začíná textem *Adresa složená do formátu pro EORI algoritmem verze* a následuje číslo verze. Aktuálně se používá verze 4. Tato adresa je určena jen pro komunikaci s evropskými systémy, které mají ulici a číslo v jednom řetězci. Pokud si volající evidence ukládá kolekci doručovacích adres, měla by generovanou adresu vynechat – jde totiž jen o jinak strukturovanou adresu sídla/pobytu subjektu a na jednotlivá pole se vztahují jiná omezení než u polí běžné doručovací adresy (např. v poli Ulice může být až 50 znaků – nejde totiž o omezení pro ukládání do databáze CRS, ale o omezení evropských systémů).

### 4.3.1 Ulož subjekt

Metoda provede uložení nového subjektu do databáze CRS. Mělo by se jednat pouze o subjekty, které nejsou evidovány v referenčních registrech, protože v opačném případě se subjekt uloží při volání metody **SubjektPodleIdentifikatoru** s parametrem **zeZakladnichRegistru** nastaveným na **true**.



4-1 UlozSubjekt

UlozSubjekt (v1, v2)			
Webová metoda pro uložení nového subjektu.			
<b>Vstupní parametry:</b>			
Název	Typ	Povinný	Popis
subjekt	Subjekt	Ano	instance třídy Subjekt obsahující kompletní údaje o subjektu bez vyplněných klíčů
kodEvidence	string	Ano	kód evidence dotazovatele pro zápis do logu
kodAgendoveRole	string	Ne	kód agendové role pod kterou se má provést požadavek
kodUtvaru	string	Ano	kód útvaru dotazovatele pro zápis do logu
uzivatel	string	Ano	osobní číslo dotazovatele pro zápis do logu
ip	string	Ano	IP adresa dotazovatele pro zápis do logu
duvod	string	Ano	důvod dotazu (např. č.j.) pro zápis do logu (pro tuto metodu stačí „Nenalezen v CRS“)
<b>Návratová hodnota:</b>			
Typ	Popis		
Subjekt	instance třídy Subjekt obsahující kompletní údaje o subjektu s vyplněnými klíči		

20 UlozSubjekt

### 4.3.2 Oprav subjekt

Metoda pro změnu údajů (vytvoření nové verze) subjektu.

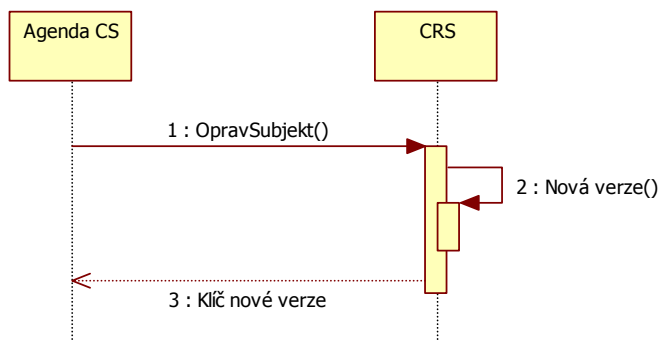
Pokud se poslední verze opravovaného subjektu ověřená proti ROS/ROB liší v základních údajích (pro subjekty z ROS je to obchodní název, právní forma a adresa sídla, pro subjekty z ROB je to jméno, příjmení a adresa pobytu) a tyto údaje ještě nebyly odeslány jako navrhované hodnoty pro reklamaci, provede se reklamacie (do ISZR se odešlou tyto údaje ve zprávě E63 – iszrReklamujUdajeROS nebo ve zprávě E62 – iszrReklamujUdajeROB a do kolekce ZpochybneneUdaje se uloží informace o tom, že údaje byly zpochybněny).

Kvůli velkému počtu chybných oprav často provázených nesmyslným zdůvodněním jsou v současné době automatické reklamace (popsané výše v přeškrtnutém textu) vypnuty. Aby nedocházelo k neodůvodněným změnám referenčních údajů, provádí se u subjektů s určujícím identifikátorem typu IČO/RČ před vytvořením nové verze subjektu kontrola, zda nejsou měněny referenční údaje. Pokud by opravdu měla vzniknout voláním OpravSubjekt nové verze subjektu s určujícím identifikátorem typu IČO/RČ, která by měla rozdílný minimálně jeden referenční údaj oproti verzi aktuálně uložené v CRS, je volající evidenci vrácena chyba ERR\_ZMENA\_REFERENCNICHT\_UDAJU s informací, který údaj je možné měnit jen v aplikaci CRS. Požadovanou změnu je pak nutné zadat jako požadavek pro odbor 60 do aplikace HelpLine. Pracovník aplikace 60 pak posoudí, zda by měla být změna provedena a případně ji v aplikaci CRS provede (případně zároveň odešle reklamaci od ISZR). Pro subjekty uložené pod IČO jsou referenčními údaji: obchodní název, jméno a příjmení FOP (u nich se za změnu nepovažuje změna velkého písmena za malé), datum vzniku, datum zániku, právní forma, identifikátor datové schránky (kontroluje se, jen pokud existuje alespoň jedna verze daného subjektu ověřená ROS), právní stav, adresní údaje sídla/místa podnikání, adresní údaje pobytu FOP.



Pro subjekty uložené pod RČ jsou referenčními údaji: jméno a příjmení (u nich se za změnu nepovažuje změna velkého písmena za malé), adresní údaje místa pobytu, údaje evidované doručovací adresy, datum narození, místo narození, kód místa narození, datum úmrtí, datum právní moci úmrtí, místo úmrtí, státní občanství, čísla elektronicky čitelných identifikačních dokladů, identifikátor datové schránky (kontroluje se, jen pokud existuje alespoň jedna verze daného subjektu ověřená ROB). Nereferenční údaje subjektů (DIČ, číslo EORI, ...) s určujícím identifikátorem typu IČO/RČ, stejně jako všechny údaje (kromě hodnoty a typu určujícího identifikátoru) subjektů uložených pod jiným typem určujícího identifikátoru než IČO/RČ, je nadále možné měnit voláním `OpravSubjekt` (pokud má volající evidence právo tuto metodu volat a formát měněných údajů odpovídá požadavkům CRS).

Pokud je vytvářena nová verze subjektu vedeného v EORI obsahující změny podstatné pro EORI (název, adresa, zánik subjektu, změny ve zpochybněných nebo neplatných údajích) a agenda volající `OpravSubjekt` není EORI, je odeslána zpráva ICZ34 do EORI.



4-2 `OpravSubjekt`

OpravSubjekt (v1, v2)			
Webová metoda pro uložení změn v existujícím subjektu.			
<b>Vstupní parametry:</b>			
Název	Typ	Povinný	Popis
subjekt	Subjekt	Ano	kompletní údaje o subjektu (nové doručovací adresy a doplňující identifikátory nemají vyplněny klíč, záznamy určené k zneplatnění mají vlastnost <code>Platnost</code> nastavenou na <code>false</code> )
kodEvidence	string	Ano	kód evidence dotazovatele pro zápis do logu
kodAgendoveRole	string	Ne	kód agendové role pod kterou se má provést požadavek
kodUtvaru	string	Ano	kód útvaru dotazovatele pro zápis do logu
uzivatel	string	Ano	osobní číslo dotazovatele pro zápis do logu
ip	string	Ano	IP adresa dotazovatele pro zápis do logu
duvod	string	Ano	důvod dotazu (např. č.j.) pro zápis do logu (pro tuto metodu stačí „Rozdíly proti CRS“)
<b>Návratová hodnota:</b>			
Typ	Popis		
Guid	klíč nové verze uloženého subjektu		

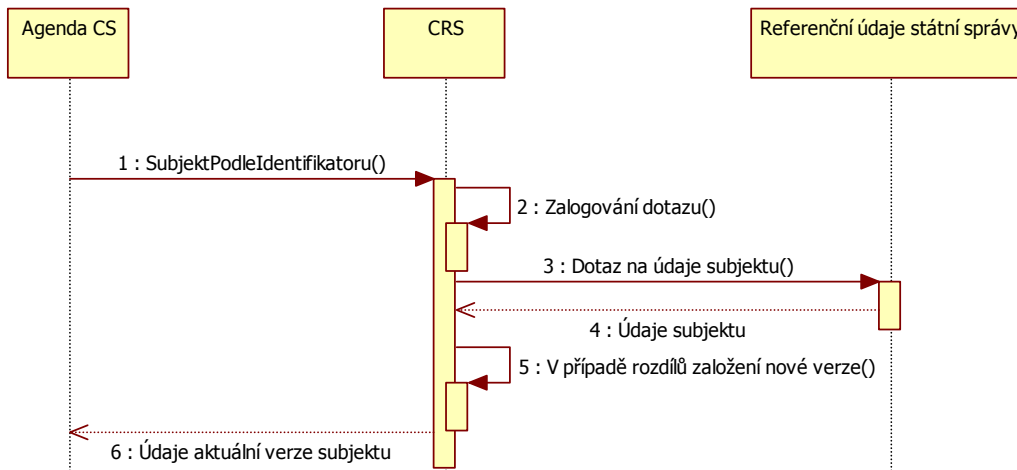
21 `OpravSubjekt`

### 4.3.3 Subjekt podle identifikátoru

Pokud lze předávaný typ identifikátoru vyhledat v ROS/ROB/AISEO/EORI, tj. IČO, číslo občanského průkazu/pasu/povolení k pobytu/vízového štítku/pobytového štítku, RČ, č. EORI a pokud je to požadováno, stáhnou se aktuální údaje o subjektu a v případě rozdílů se založí nová verze. Pokud ovšem byla předchozí verze subjektu upravena v CS (má nastavenou hodnotu `KodRegistru` na CS) a aktuální data z ROS (obchodní název, právní forma a adresa sídla) nebo z ROB (jméno, příjmení a

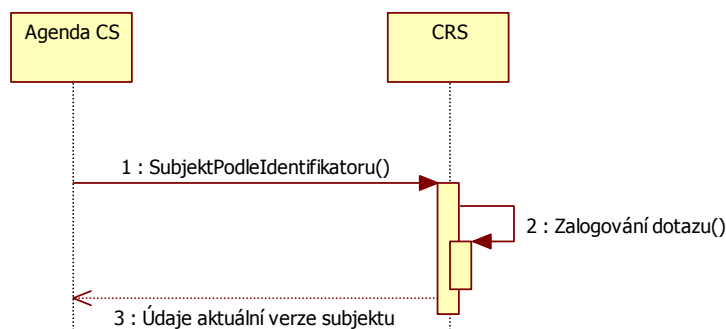
adresa pobytu) se liší od předchozí verze, ale jsou stejná jako v poslední verzi ověřené proti ROS/ROB, ponechávají se v případné nové verzi údaje zapsané CS a hodnota KodRegistru se ponechá CS.

Kvůli omezení počtu dotazů do ROS/ROB/AISEO/EORI je umožněn caching dotazů – pokud byl v určeném časovém limitu (nastaven v konfiguračním souboru služby) před aktuálním dotazem proveden dotaz podle stejného typu a hodnoty identifikátoru do ROS/ROB/AISEO/EORI a zároveň je aktuální verze subjektu uloženého pod tímto identifikátorem ověřena, je vrácena tato aktuální verze.

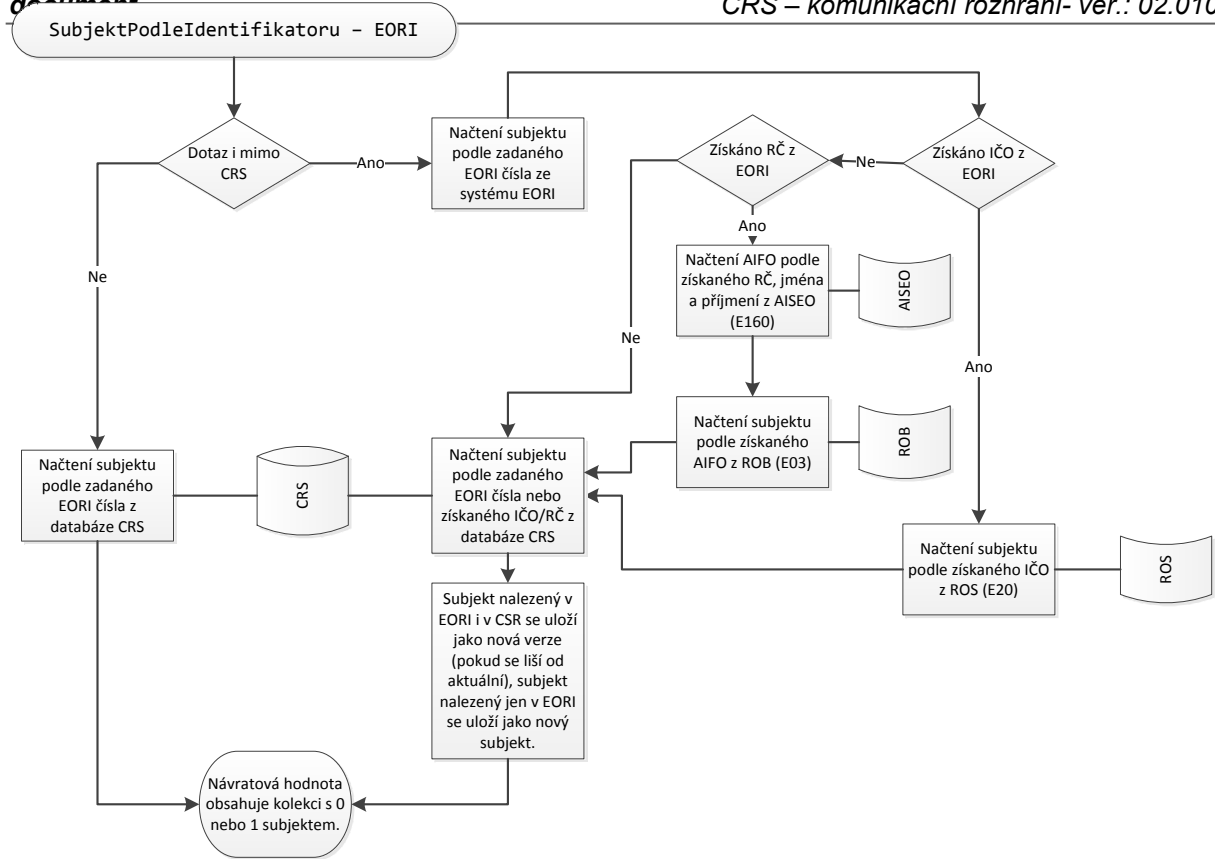


4-3 SubjektPodleIdentifikatoru – s načtením ref. údajů

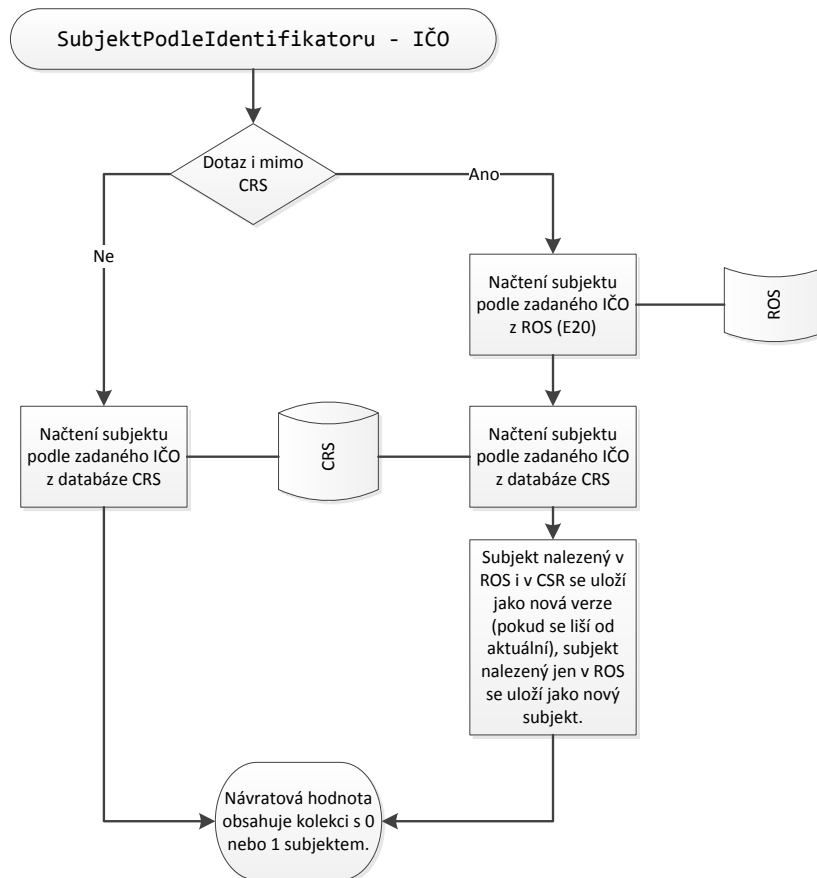
Pokud nelze předávaný typ identifikátoru vyhledat v ROS/ROB/AISEO/EORI, nebo pokud to není požadováno, je pouze zalogován dotaz a jsou vráceny údaje aktuální verze.



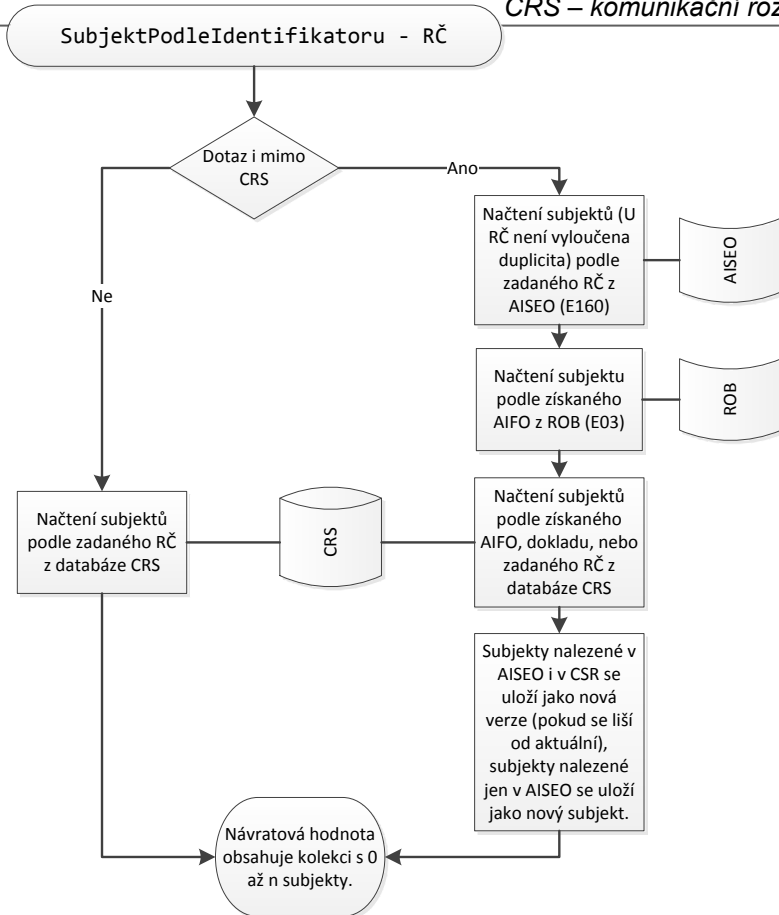
4-4 SubjektPodleIdentifikatoru – bez načtení ref. údajů



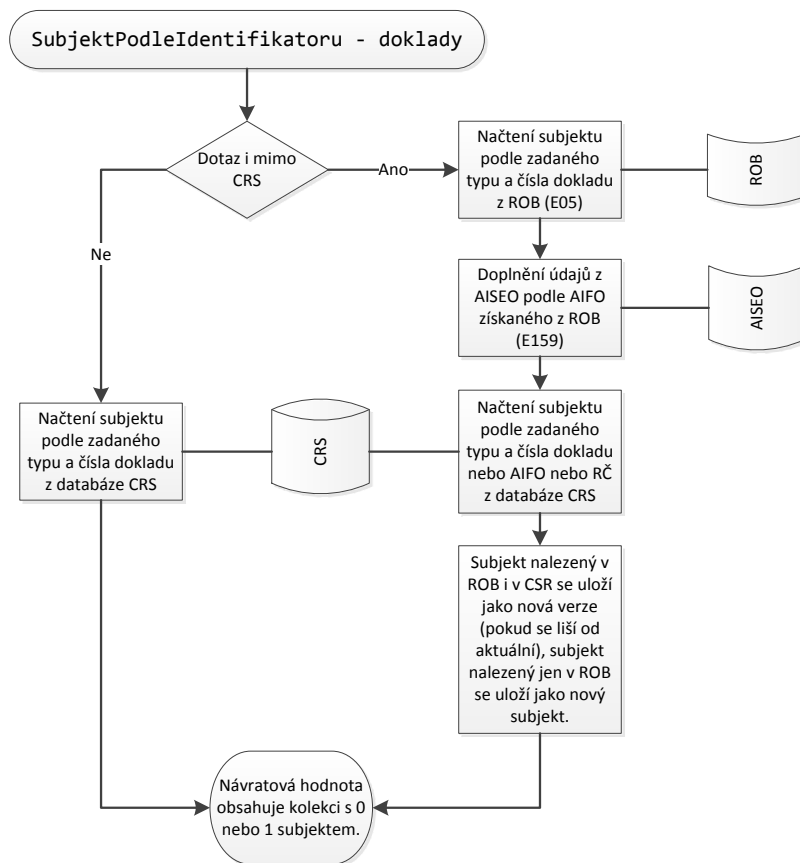
4-5 SubjektPodleIdentifikatoru – EORI nr.



4-6 SubjektPodleIdentifikatoru – IČO



4-7 SubjektPodleIdentifikatoru – RČ



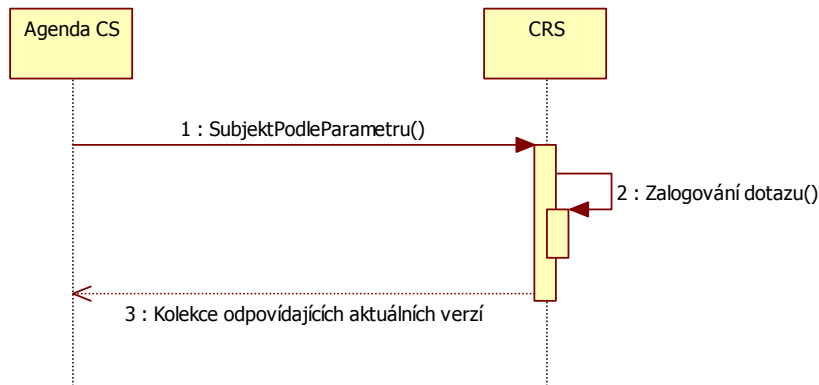
4-8 SubjektPodleIdentifikatoru – číslo dokladu

SubjektPodleIdentifikatoru (v1, v2)			
Webová metoda pro získání subjektů, které mají přiřazen platný identifikátor dané hodnoty a případně i typu.			
<b>Vstupní parametry:</b>			
Název	Typ	Povinný	Popis
hodnota	string	Ano	identifikátor, podle kterého se bude vyhledávat
typ	string	Ne	kód typu identifikátoru, podle kterého se bude vyhledávat – lze vyhledávat jen podle typů, které mají úroveň „určující“ nebo „doplňující unikátní“; pokud je null, nezáleží na typu identifikátoru – berou se všechny typy, které mají úroveň „určující“ nebo „doplňující unikátní“
jenUrcujici	bool	Ano	pokud je true, bude se vyhledávat jen přes určující identifikátory subjektů
ziskatAdresy	bool	Ano	pokud je true, bude součástí výsledku i seznam doručovacích adres nalezených subjektů
ziskatIdentifikatory	bool	Ano	pokud je true, bude součástí výsledku i seznam doplňujících identifikátorů nalezených subjektů
ziskatNespravneUdaje	bool	Ano	pokud je true, bude součástí výsledku i seznam nesprávných údajů subjektu
ziskatZpochybneneUdaje	bool	Ano	pokud je true, bude součástí výsledku i seznam zpochybněných údajů subjektu
ziskatProvozovny	bool	Ano	pokud je true, bude součástí výsledku i seznam provozoven subjektu
zeZakladnichRegistru	bool	Ano	pokud je true a uvedený typ identifikátoru to umožňuje, bude před vyhledáním v CRS prohledán příslušný základní registr a případná aktuální verze bude do CRS uložena.
kodEvidence	string	Ano	kód evidence dotazovatele pro zápis do logu
kodAgendoveRole	string	Ne	kód agendové role pod kterou se má provést požadavek
kodUtvaru	string	Ano	kód útvaru dotazovatele pro zápis do logu
uzivatel	string	Ano	osobní číslo dotazovatele pro zápis do logu
ip	string	Ano	IP adresa dotazovatele pro zápis do logu
duvod	string	Ano	důvod dotazu (např. č.j.) pro zápis do logu
<b>Návratová hodnota:</b>			
Typ	Popis		
List<Subjekt>	kolekce instancí třídy Subjekt, obsahujících informace o odpovídajících subjektech		

22 SubjektPodleIdentifikatoru

#### 4.3.4 Subjekt podle parametrů

Počet maximální vrácených subjektů musí být omezen parametrem **maxPocet**.

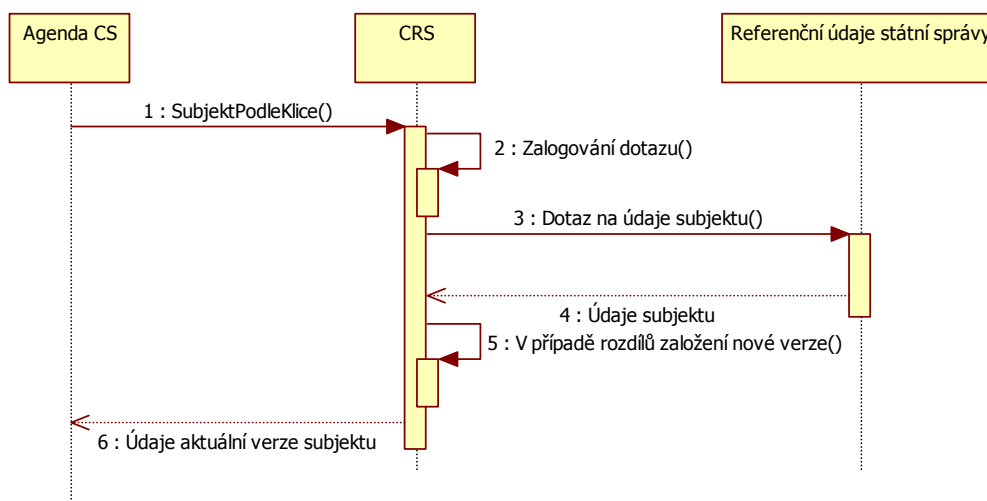


4-9 SubjektPodleParametru

SubjektPodleParametru (v1, v2)			
Webová metoda pro získání subjektů, které mají přiřazen platný identifikátor daného typu a hodnoty obsahující zadanou část identifikátoru a/nebo jejich název obsahuje zadanou část názvu a/nebo jde o subjekt daného typu.			
<b>Vstupní parametry:</b>			
Název	Typ	Povinný	Popis
likeIdentifikator	string	Ne	řetězec, který bude porovnáván operátorem LIKE s identifikátory subjektů
typIdentifikatoru	string	Ne	kód typu identifikátoru, podle kterého se bude vyhledávat; pokud je null, nezáleží na typu identifikátoru
likeNazevSubjektu	string	Ne	řetězec, který bude porovnáván operátorem LIKE s obchodním názvem subjektu, nebo, v případě fyz. osob, se složeným řetězcem příjmení jméno prostřední jméno titul před titul za
typSubjektu	string	Ne	kód typu subjektu; pokud je null, nezáleží na typu subjektu
maxPocet	int	Ano	maximální počet vrácených subjektů
ziskatAdresy	bool	Ano	pokud je true, bude součástí výsledku i seznam doručovacích adres nalezených subjektů
ziskatIdentifikatory	bool	Ano	pokud je true, bude součástí výsledku i seznam doplňujících identifikátorů nalezených subjektů
ziskatNespravneUdaje	bool	Ano	pokud je true, bude součástí výsledku i seznam nesprávných údajů subjektu
ziskatZpochybneneUdaje	bool	Ano	pokud je true, bude součástí výsledku i seznam zpochybněných údajů subjektu
ziskatProvozovny	bool	Ano	pokud je true, bude součástí výsledku i seznam provozoven subjektu
kodEvidence	string	Ano	kód evidence dotazovatele pro zápis do logu
kodAgendoveRole	string	Ne	kód agendové role pod kterou se má provést požadavek
kodUtvaru	string	Ano	kód útvaru dotazovatele pro zápis do logu
uzivatel	string	Ano	osobní číslo dotazovatele pro zápis do logu
ip	string	Ano	IP adresa dotazovatele pro zápis do logu
duvod	string	Ano	důvod dotazu (např. č.j.) pro zápis do logu
<b>Návratová hodnota:</b>			
Typ	Popis		
List<Subjekt>	kolekce instancí třídy Subjekt, obsahujících informace o odpovídajících subjektech		

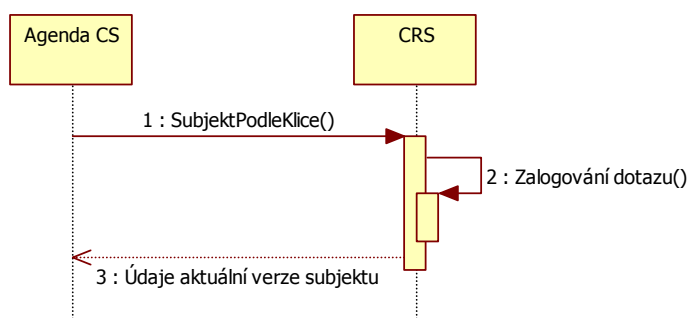
23 SubjektPodleParametru

Pokud lze typ identifikátoru hledaného subjektu vyhledat v ROS/ROB/AISEO/EORI, tj. IČO, číslo občanského průkazu/pasu/povolení k pobytu/vízového štítku/pobytového štítku, RČ, č. EORI a pokud je to požadováno, stáhnou se aktuální údaje o subjektu a v případě rozdílů se založí nová verze. Pokud ovšem byla předchozí verze subjektu upravena v CS (má nastavenou hodnotu KodRegistru na CS) a aktuální data z ROS (obchodní název, právní forma a adresa sídla) nebo z ROB (jméno, příjmení a adresa pobytu) se liší od předchozí verze, ale jsou stejná jako v poslední verzi ověřené proti ROS/ROB, ponechávají se v případné nové verzi údaje zapsané CS a hodnota KodRegistru se ponechá CS.



4-10 SubjektPodleKlice – s načtením ref. údajů

Pokud nelze typ identifikátoru hledaného subjektu vyhledat v ROS/ROB/AISEO/EORI, nebo pokud to není požadováno, je pouze zalogován dotaz a jsou vráceny údaje aktuální verze.



4-11 SubjektPodleKlice – bez načtení ref. údajů

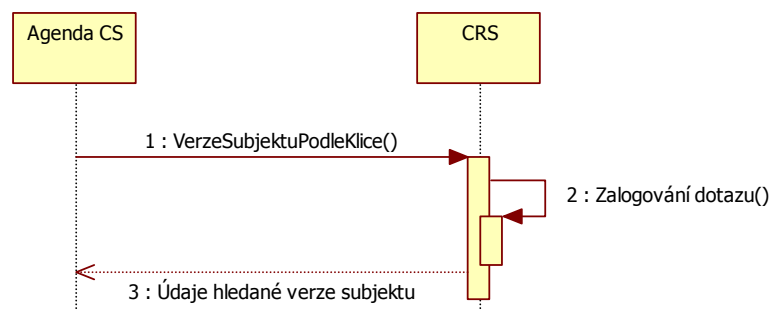
SubjektPodleKlice (v1, v2)			
Webová metoda pro získání subjektu, který je určen daným klíčem.			
<b>Vstupní parametry:</b>			
Název	Typ	Povinný	Popis
klic	Guid	Ano	klíč subjektu
ziskatAdresy	bool	Ano	pokud je true, bude součástí výsledku i seznam doručovacích adres subjektu
ziskatIdentifikatory	bool	Ano	pokud je true, bude součástí výsledku i seznam doplňujících identifikátorů subjektu
ziskatNespravneUdaje	bool	Ano	pokud je true, bude součástí výsledku i seznam nesprávných údajů subjektu

ziskatZpochybneUdaje	bool	Ano	pokud je true, bude součástí výsledku i seznam zpochybněných údajů subjektu
ziskatProvozovny	bool	Ano	pokud je true, bude součástí výsledku i seznam provozoven subjektu
zeZakladnichRegistru	bool	Ano	pokud je true, bude před vyhledáním v CRS prohledán příslušný základní registr a případná aktuální verze bude do CRS uložena
kodEvidence	string	Ano	kód evidence dotazovatele pro zápis do logu
kodAgendoveRole	string	Ne	kód agendové role pod kterou se má provést požadavek
kodUtvaru	string	Ano	kód útvaru dotazovatele pro zápis do logu
uzivatel	string	Ano	osobní číslo dotazovatele pro zápis do logu
ip	string	Ano	IP adresa dotazovatele pro zápis do logu
duvod	string	Ano	důvod dotazu (např. č.j.) pro zápis do logu
<b>Návratová hodnota:</b>			
<b>Typ</b>	<b>Popis</b>		
Subjekt	instance třídy Subjekt, obsahující informace o odpovídajícím subjektu		

24 SubjektPodleKlice

### 4.3.6 Verze subjektu podle klíče

Metoda získá údaje požadované verze subjektu a dotaz zalogue.



4-12 VerzeSubjektuPodleKlice

VerzeSubjektuPodleKlice (v1, v2)			
Webová metoda pro získání verze subjektu, která je určena daným klíčem.			
<b>Vstupní parametry:</b>			
Název	Typ	Povinný	Popis
klicVerze	Guid	Ano	klíč verze subjektu
ziskatAdresy	bool	Ano	pokud je true, bude součástí výsledku i seznam doručovacích adres subjektu
ziskatIdentifikatory	bool	Ano	pokud je true, bude součástí výsledku i seznam doplňujících identifikátorů verze subjektu
ziskatNespravneUdaje	bool	Ano	pokud je true, bude součástí výsledku i seznam nesprávných údajů subjektu
ziskatZpochybneUdaje	bool	Ano	pokud je true, bude součástí výsledku i seznam zpochybněných údajů subjektu
ziskatProvozovny	bool	Ano	pokud je true, bude součástí výsledku i seznam provozoven subjektu
kodEvidence	string	Ano	kód evidence dotazovatele pro zápis do logu
kodAgendoveRole	string	Ne	kód agendové role pod kterou se má provést požadavek
kodUtvaru	string	Ano	kód útvaru dotazovatele pro zápis do logu

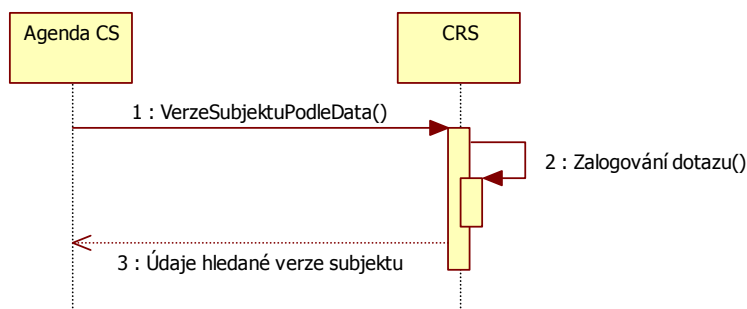


uživatel	string	Ano	osobní číslo dotazovatele pro zápis do logu
ip	string	Ano	IP adresa dotazovatele pro zápis do logu
duvod	string	Ano	důvod dotazu (např. č.j.) pro zápis do logu
<b>Návratová hodnota:</b>			
<b>Typ</b>	<b>Popis</b>		
Subjekt	instance třídy Subjekt, obsahující informace o odpovídající verzi subjektu		

25 VerzeSubjektuPodleKlice

### 4.3.7 Verze subjektu podle data

Metoda získá údaje požadované verze subjektu a dotaz zaloguje.

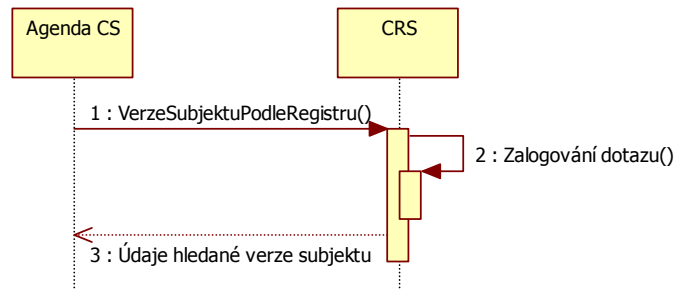


4-13 VerzeSubjektuPodleData

VerzeSubjektuPodleData (v1, v2)			
Webová metoda pro získání verze subjektu platné v dané době.			
<b>Vstupní parametry:</b>			
Název	Typ	Povinný	Popis
klicSubjektu	Guid	Ano	klíč subjektu
datum	DateTime	Ano	datum a čas, ve kterém byla platná požadovaná verze
ziskatAdresy	bool	Ano	pokud je true, bude součástí výsledku i seznam doručovacích adres subjektu
ziskatIdentifikatory	bool	Ano	pokud je true, bude součástí výsledku i seznam doplňujících identifikátorů verze subjektu
ziskatNespravneUdaje	bool	Ano	pokud je true, bude součástí výsledku i seznam nesprávných údajů subjektu
ziskatZpochybneneUdaje	bool	Ano	pokud je true, bude součástí výsledku i seznam zpochybněných údajů subjektu
ziskatProvozovny	bool	Ano	pokud je true, bude součástí výsledku i seznam provozoven subjektu
kodEvidence	string	Ano	kód evidence dotazovatele pro zápis do logu
kodAgendoveRole	string	Ne	kód agendové role pod kterou se má provést požadavek
kodUtvaru	string	Ano	kód útvaru dotazovatele pro zápis do logu
uzivatel	string	Ano	osobní číslo dotazovatele pro zápis do logu
ip	string	Ano	IP adresa dotazovatele pro zápis do logu
duvod	string	Ano	důvod dotazu (např. č.j.) pro zápis do logu
<b>Návratová hodnota:</b>			
<b>Typ</b>	<b>Popis</b>		
Subjekt	instance třídy Subjekt, obsahující informace o odpovídající verzi subjektu		

26 VerzeSubjektuPodleData

Metoda získá údaje požadované verze subjektu a dotaz zaloguje.



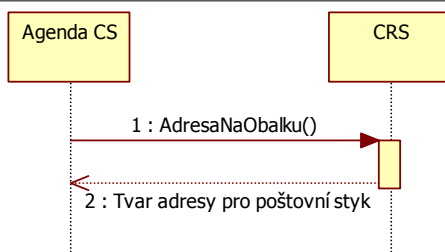
4-14 VerzeSubjektuPodleRegistru

VerzeSubjektuPodleRegistru (v1, v2)			
Webová metoda pro získání poslední verze subjektu ověřené proti danému registru.			
<b>Vstupní parametry:</b>			
Název	Typ	Povinný	Popis
klicSubjektu	Guid	Ano	klíč subjektu
kodRegistru	string	Ano	kód ověřovacího registru, podle kterého byla ověřena požadovaná verze
ziskatAdresy	bool	Ano	pokud je true, bude součástí výsledku i seznam doručovacích adres subjektu
ziskatIdentifikatory	bool	Ano	pokud je true, bude součástí výsledku i seznam doplňujících identifikátorů verze subjektu
ziskatNespravneUdaje	bool	Ano	pokud je true, bude součástí výsledku i seznam nesprávných údajů subjektu
ziskatZpochybneneUdaje	bool	Ano	pokud je true, bude součástí výsledku i seznam zpochybněných údajů subjektu
ziskatProvozovny	bool	Ano	pokud je true, bude součástí výsledku i seznam provozoven subjektu
kodEvidence	string	Ano	kód evidence dotazovatele pro zápis do logu
kodAgendoveRole	string	Ne	kód agendové role pod kterou se má provést požadavek
kodUtvaru	string	Ano	kód útvaru dotazovatele pro zápis do logu
uzivatel	string	Ano	osobní číslo dotazovatele pro zápis do logu
ip	string	Ano	IP adresa dotazovatele pro zápis do logu
duvod	string	Ano	důvod dotazu (např. č.j.) pro zápis do logu
<b>Návratová hodnota:</b>			
Typ	Popis		
Subjekt	instance třídy Subjekt, obsahující informace o odpovídající verzi subjektu		

27 VerzeSubjektuPodleRegistru

### 4.3.9 Adresa na obálku

Metoda získá tvar adresy pro poštovní styk na základě předávacího kódu adresního místa (AA0109). Metoda využívá vlastní kopii registru UIR-ADR (později vlastní kopii registru RÚIAN).



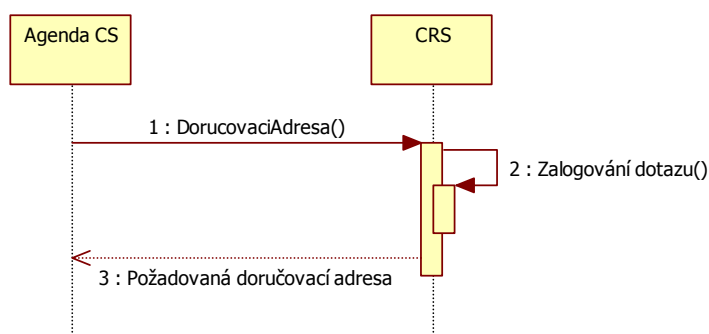
4-15 AdresaNaObalku

AdresaNaObalku (v1, v2)			
Webová metoda pro získání adresy na obálku.			
<b>Vstupní parametry:</b>			
Název	Typ	Povinný	Popis
kodAdresy	string	Ano	předávací kód adresního místa dle standardu (AA0109)
<b>Návratová hodnota:</b>			
Typ	Popis		
string	tvar adresy pro poštovní styk - řádky odděleny znaky \r\n		

28 AdresaNaObalku

### 4.3.10 Doručovací adresa

Metoda získá instanci třídy Adresa, obsahující informace o odpovídající doručovací adrese, a dotaz zalogue.

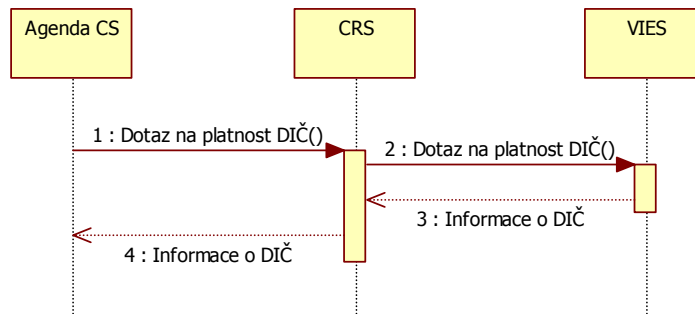


4-16 DorucovacíAdresa

DorucovacíAdresa (v1, v2)			
Webová metoda pro získání doručovací adresy, která je určena daným klíčem.			
<b>Vstupní parametry:</b>			
Název	Typ	Povinný	Popis
klicAdresy	Guid	Ano	klíč adresy
kodEvidence	string	Ano	kód evidence dotazovatele pro zápis do logu
kodAgendoveRole	string	Ne	kód agendové role pod kterou se má provést požadavek
kodUtvaru	string	Ano	kód útvaru dotazovatele pro zápis do logu
uzivatel	string	Ano	osobní číslo dotazovatele pro zápis do logu
ip	string	Ano	IP adresa dotazovatele pro zápis do logu
duvod	string	Ano	důvod dotazu (např. č.j.) pro zápis do logu
<b>Návratová hodnota:</b>			
Typ	Popis		
Adresa	instance třídy Adresa, obsahující informace o odpovídající doručovací adrese		

### 4.3.11 Ověření DIČ pomocí služby VIES

Metoda provede dotaz na webovou službu systému VIES. Odtud získá informaci o tom, zda se dané DIČ v systému nachází a pokud ano, je získán i název a adresa subjektu s daným DIČ (pokud jsou tyto údaje v systému VIES uvedeny).



4-17 OverDIC

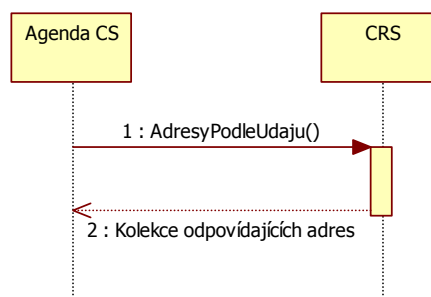
OverDIC (v1, v2)			
Webová metoda pro ověření DIČ pomocí služby VIES.			
<b>Vstupní parametry:</b>			
Název	Typ	Povinný	Popis
dic	string	Ano	ověřované DIČ
<b>Výstupní parametry:</b>			
Název	Typ	Popis	
jmeno	string	jméno subjektu uvedené ve VIES	
adresa	string	adresa subjektu uvedená ve VIES	
<b>Návratová hodnota:</b>			
Typ	Popis		
bool	zda je ověřované DIČ uvedeno ve VIES		

30 OverDIC

### 4.3.12 Získání údajů adres odpovídajících daným údajům

Metoda získá seznam instancí třídy Adresa, které odpovídají údajům určeným vlastnostmi parametru neuplnaAdresa. Nejde o adresy konkrétních subjektů, ale o všechny adresy v rámci ČR odpovídající daným parametrům.

Metoda využívá vlastní kopii registru UIR-ADR (později vlastní kopii registru RÚIAN).



4-18 AdresyPodleUdaju

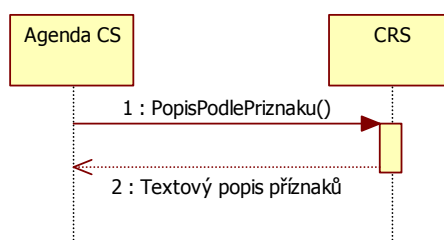
AdresyPodleUdaju (v1, v2)			
Webová metoda pro získání seznamu adres odpovídajících zadaným podmínkám.			
<b>Vstupní parametry:</b>			
Název	Typ	Povinný	Popis
neuplnaAdresa	Adresa	Ano	instance třídy Adresa s vyplněnými údaji alespoň obec nebo PSČ a zároveň ulice nebo číslo popisné nebo číslo orientační nebo číslo evidenční
maxPocet	int	Ano	maximální počet vrácených adres
<b>Návratová hodnota:</b>			
Typ	Popis		
List< Adresa >	kolekce instancí třídy Adresa, obsahujících informace o odpovídajících adresách		

31 AdresyPodleUdaju

### 4.3.13 Získání textového popisu příznaků subjektu z ARESu

Metoda získá řetězec obsahující textový popis příznaků subjektu získaných z ARESu (doplňující identifikátor typu PSA) ve formě řádek, kde každá řádka má tvar: "Subjekt v nějakém seznamu/rejstříku: platná registrace/zaniklá registrace/není v evidenci/..."

Metoda funguje tak, že skládá řetězec na základě zadaných příznaků podle popisu elementu Priznaky\_subjektu uvedeného na [http://wwwinfo.mfcr.cz/ares/ares\\_xml\\_standard.html.cz](http://wwwinfo.mfcr.cz/ares/ares_xml_standard.html.cz).



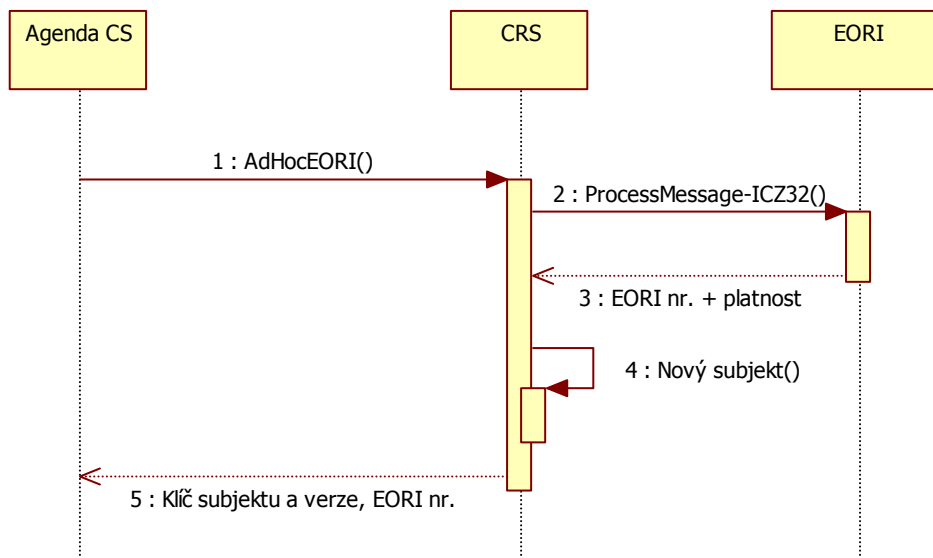
4-19 PopisPodlePriznaku

PopisPodlePriznaku (v1, v2)			
Webová metoda pro získání textového popisu příznaků subjektu z ARESu.			
<b>Vstupní parametry:</b>			
Název	Typ	Povinný	Popis
priznaky	string	Ano	příznaky subjektu z ARESu
<b>Návratová hodnota:</b>			
Typ	Popis		
string	textový popis příznaků ve formě řádek, kde každá řádka má tvar: "Subjekt v nějakém seznamu/rejstříku: platná registrace/zaniklá registrace/není v evidenci/..."		

32 PopisPodlePriznaku

### 4.3.14 Zaregistrování ad-hoc EORI čísla

Metoda zašle požadavek na registraci ad-hoc EORI čísla do systému EORI, získané číslo doplní jako určující identifikátor do údajů o subjektu a tyto údaje uloží do databáze CRS.



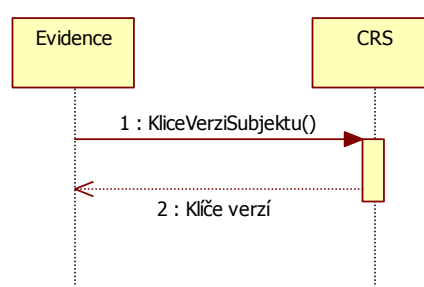
4-20 AdHocEORI

AdHocEORI (v1, v2)			
Webová metoda pro získání ad-hoc EORI čísla a uložení nového subjektu.			
<b>Vstupní parametry:</b>			
Název	Typ	Povinný	Popis
subj	Subjekt	Ano	instance třídy Subjekt obsahující kompletní údaje o subjektu bez vyplněných klíčů a určujícího identifikátoru
kodEvidence	string	Ano	kód evidence dotazovatele pro zápis do logu
kodAgendoveRole	string	Ne	kód agendové role pod kterou se má provést požadavek
kodUtvaru	string	Ano	kód útvaru dotazovatele pro zápis do logu
uzivatel	string	Ano	osobní číslo dotazovatele pro zápis do logu
ip	string	Ano	IP adresa dotazovatele pro zápis do logu
duvod	string	Ano	důvod dotazu (např. č.j.) pro zápis do logu (pro tuto metodu stačí „Registrace ad-hoc EORI“)
<b>Návratová hodnota:</b>			
Typ	Popis		
Subjekt	instance třídy Subjekt obsahující kompletní údaje o subjektu s vyplněnými klíči a určujícím identifikátorem typu ad-hoc číslo EORI		

33 AdHocEORI

### 4.3.15 Získání klíčů verzí subjektu

Metoda získá seznam klíčů verzí subjektu určeného zadaným klíčem.



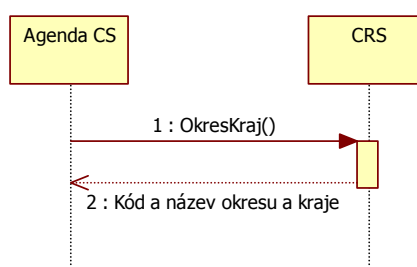
4-21 KliceVerziSubjektu

KliceVerziSubjektu (v1, v2)			
Webová metoda pro získání klíčů verzí subjektu určeného daným klíčem. Seznam klíčů verzí je řazen od nejnovější verze po nejstarší.			
<b>Vstupní parametry:</b>			
Název	Typ	Povinný	Popis
klicSubjektu	Guid	Ano	klíč subjektu
<b>Návratová hodnota:</b>			
Typ	Popis		
List<Guid>	Seznam klíčů verzí subjektu určeného daným klíčem		

34 KliceVerziSubjektu

### 4.3.16 Získání kódu a názvu kraje a okresu

Metoda získá kód a název kraje a okresu pro adresu určenou předávacím kódem adresního místa.



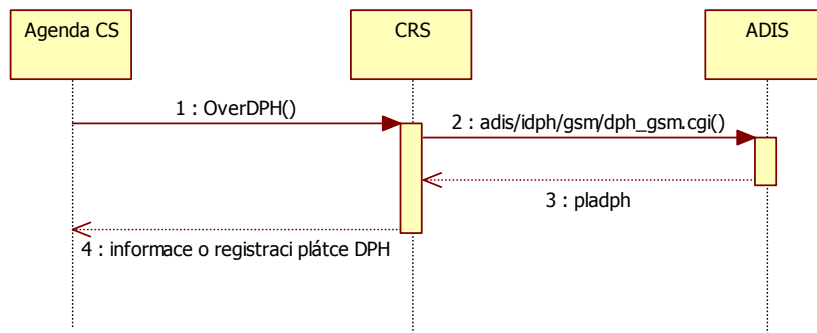
4-22 OkresKraj

OkresKraj (v1, v2)			
Webová metoda pro získání kódu a názvu kraje a okresu pro adresu určenou předávacím kódem adresního místa.			
<b>Vstupní parametry:</b>			
Název	Typ	Povinný	Popis
kodAdresy	string	Ano	předávací kód adresního místa dle standardu (AA0109)
<b>Výstupní parametry:</b>			
Název	Typ	Popis	
okresNazev	string	Název okresu	
okresKod	string	Kód okresu	
krajNazev	string	Název kraje	
krajKod	string	Kód kraje	
<b>Návratová hodnota:</b>			
Typ	Popis		
bool	Pokud byl kód nalezen v UIR-ADR/RÚIAN true, jinak false		

35 OkresKraj

### 4.3.17 Získání informace o registraci plátce DPH

Metoda získá informace o tom, zda subjekt s daným českým DIČ/IC/RČ byl/je registrován jako plátce DPH, pod jakým DIČ, obchodním jménem/příjmením a jménem, jaké je datum účinnosti registrace a případně jaké je datum zrušení registrace.



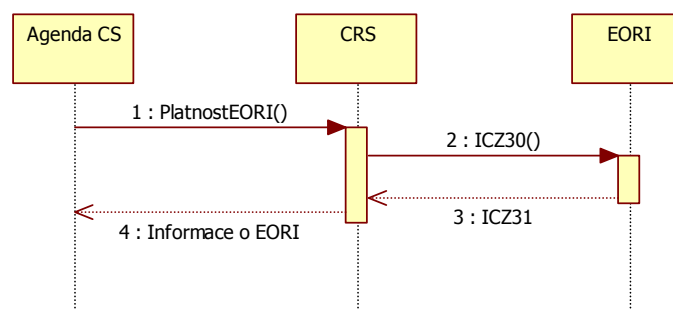
4-23 OverDPH

OverDPH (v1, v2)			
Webová metoda pro získání informace o registraci plátce DPH.			
<b>Vstupní parametry:</b>			
Název	Typ	Povinný	Popis
dic	string	Ano	DIČ/IČO/RČ ke kterému hledám registraci
<b>Výstupní parametry:</b>			
Název	Typ	Popis	
registrovaneDic	string	DIČ registrované v ADIS	
obchodniJmeno	string	Obchodní jméno registrované v ADIS	
prijmeni	string	Příjmení registrované v ADIS	
jmeno	string	Jméno registrované v ADIS	
datumRegistrace	datetime?	Datum účinnosti registrace	
datumZruseniRegistrace	datetime?	Datum zrušení registrace	
<b>Návratová hodnota:</b>			
Typ	Popis		
bool	Zda subjekt je/byl registrován jako plátce DPH		

36 OverDPH

### 4.3.18 Získání informace o registraci EORI k datu

Metoda získá informace o tom, zda subjekt s daným číslem EORI byl registrován v systému EORI k danému datu.



4-24 PlatnostEORI



PlatnostEORI (v1, v2)			
Webová metoda pro získání informace o registraci čísla EORI k datu.			
<b>Vstupní parametry:</b>			
Název	Typ	Povinný	Popis
eori	string	Ano	Číslo EORI
datum	datetime	Ano	Datum, ke kterému zjišťujeme platnost
<b>Výstupní parametry:</b>			
Název	Typ	Popis	
nazev	string	Název subjektu v EORI k datu	
ico	string	IČO subjektu v EORI k datu	
rc	string	RČ subjektu v EORI k datu	
<b>Návratová hodnota:</b>			
Typ	Popis		
bool	Zda číslo bylo registrováno k datu		

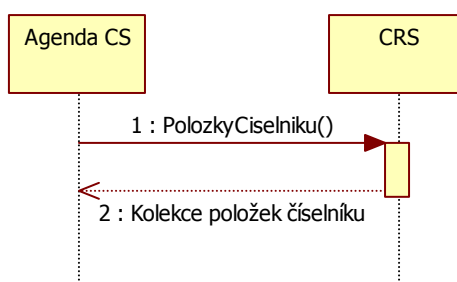
37 PlatnostEORI

### 4.3.19 Získání položek číselníků

Metoda získá kolekci položek číselníku.

Název číselníku	Popis obsahu číselníku
CrsChyba	Popisy chybových kódů
CrsOverovaciRegistr	Registry, proti kterým mohou být ověřené verze subjektů
CrsPravniForma	Právní formy subjektů ( <a href="http://apl.czso.cz/iSMS/cisdet.jsp?kodcis=56">http://apl.czso.cz/iSMS/cisdet.jsp?kodcis=56</a> )
CrsTypIdentifikatoru	Typy identifikátorů. V poli Text1 je uveden regulární výraz na základní kontrolu formátu, která se provádí při ukládání informací o subjektu.
CrsTypSubjektu	Typy subjektů.
CrsTypUdaje	Typ nesprávného/zpochybněného údaje.
CrsUrovenIdentifikatoru	Úrovně identifikátorů.
CrsZeme	Země. ( <a href="http://www.czso.cz/csu/klasifik.nsf/i/ciselnik_zemi/">http://www.czso.cz/csu/klasifik.nsf/i/ciselnik_zemi/</a> )

38 Názvy a popisy číselníků



4-25 PolozkyCiselniku

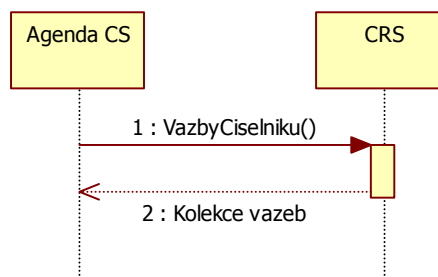
PolozkyCiselniku (v1, v2)			
Webová metoda pro získání kolekce položek číselníků.			
<b>Vstupní parametry:</b>			
Název	Typ	Povinný	Popis
nazevCiselniku	string	Ano	Název číselníku, jehož položky chci získat
<b>Návratová hodnota:</b>			
Typ	Popis		
List<PolozkaCiselniku>	Kolekce instancí třídy PolozkaCiselniku		

39 PolozkyCiselniku

Metoda získá kolekci vazeb mezi dvěma číselníky.

Název vazební tabulky	Popis vazby
CrsOverovaciRegistr_CrsTypIdentifikatoru	Podle jakého typu identifikátoru se vyhledávají informace o subjektech v jednotlivých ověřovacích registrech.
CrsTypSubjektu_CrsPravniForma	Právní formy k jednotlivým typům subjektů. Při ukládání informací o subjektu se kontroluje, zda může být uvedená právní forma přiřazena danému typu subjektu.
CrsTypSubjektu_CrsTypIdentifikatoru	Typy identifikátorů k jednotlivým typům subjektů. Jde o jedinou vazební tabulku, kde je využito pole FLAG – to zde určuje, zda může být identifikátoru daného typu pro typ subjektu pouze určující (1), pouze doplňující (2), nebo určující i doplňující (3). Při ukládání informací o subjektu se kontroluje, zda může být uvedený typ identifikátoru přiřazen danému typu subjektu jako určující/doplňující.
CrsUrovenIdentifikatoru_CrsTypIdentifikatoru	Přiřazení typů identifikátorů do úrovní. Při ukládání informací o subjektu se kontroluje, zda může být uvedený typ uveden u určujícího/doplňujícího identifikátoru. Touto vazbou je také omezeno vyhledávání podle identifikátoru – vyhledávají se pouze subjekty, u kterých odpovídá hodnota identifikátoru s typem v úrovni „Určující“ nebo „Doplňující unikátní“.

40 Názvy a popisy vazeb mezi číselníky



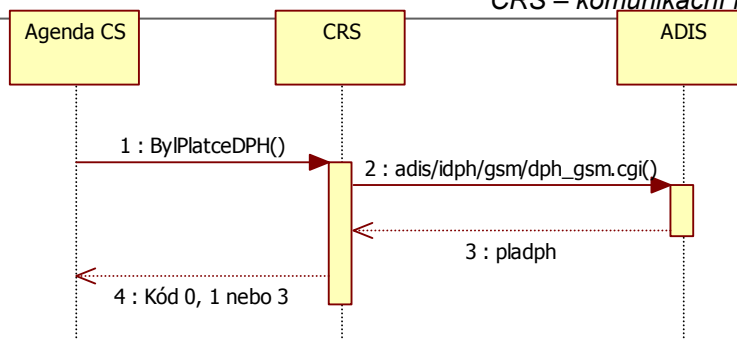
4-26 VazbyCiselniku

VazbyCiselniku (v1, v2)			
Webová metoda pro získání kolekce vazeb mezi dvěma číselníky.			
<b>Vstupní parametry:</b>			
Název	Typ	Povinný	Popis
nazevVazebniTabulky	string	Ano	Název vazební tabulky
<b>Návratová hodnota:</b>			
Typ	Popis		
List<VazbaCiselniku>	Kolekce instancí třídy VazbaCiselniku		

41 VazbyCiselniku

### 4.3.21 Získání informace o registraci plátce DPH k datu

Metoda získá informaci o tom, zda subjekt s daným českým DIČ/IČ/RČ byl registrován jako plátce DPH k danému datu.

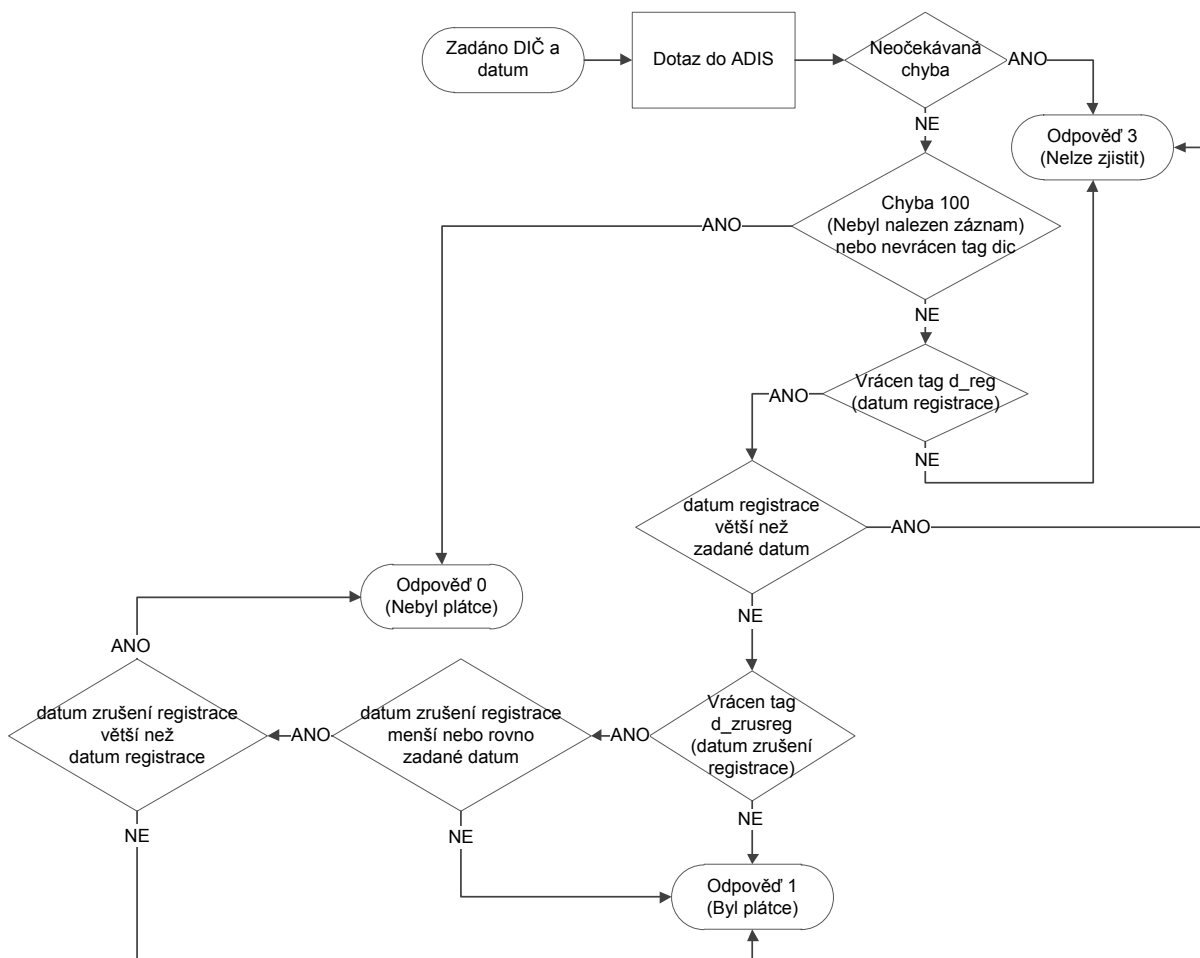


4-27 BylPlatceDPH

BylPlatceDPH (v1, v2)			
Webová metoda pro získání informace o registraci plátce DPH k datu.			
<b>Vstupní parametry:</b>			
Název	Typ	Povinný	Popis
dic	string	Ano	DIČ/IČO/RČ ke kterému hledám registraci
datum	datetime	Ano	Datum, ke kterému chceme zjistit registraci
<b>Návratová hodnota:</b>			
Typ	Popis		
int	Kód existence registrace: 0 – nebyl plátce, 1 – byl plátce, 3 – nelze zjistit		

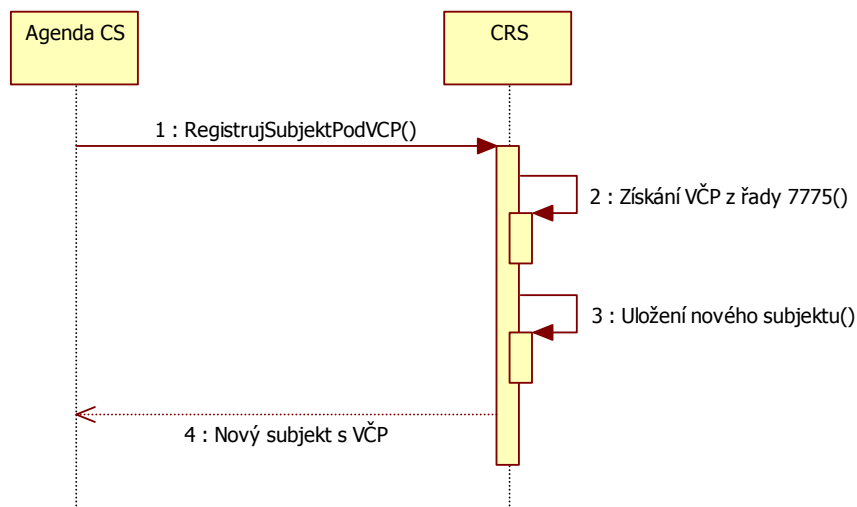
42 BylPlatceDPH

Algoritmus rozhodování o tom, jaký kód bude vrácen, lze popsat následujícím diagramem:



4-28 BylPlatceDPH- vývojový diagram

Metoda uloží záznam o novém subjektu, kterému přiřadí VČP (vlastní číslo plátce) z řady začínající 7775.



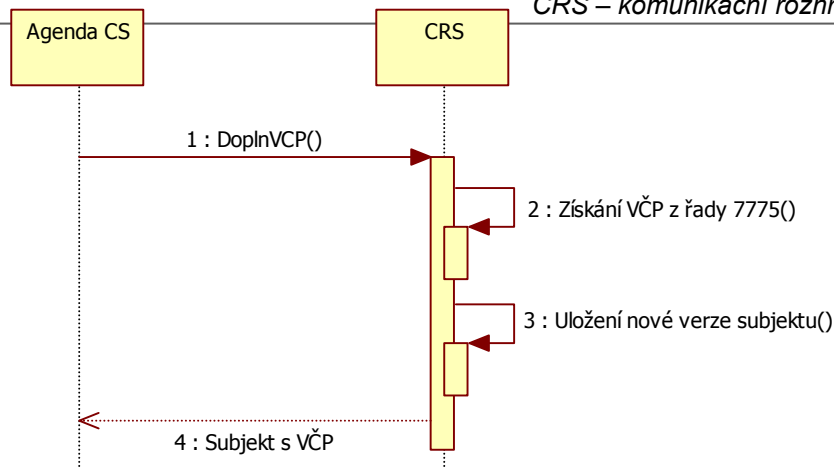
4-29 RegistrujSubjektPodVCP

RegistrujSubjektPodVCP (v1, v2)			
Webová metoda pro získání VČP a uložení nového subjektu.			
<b>Vstupní parametry:</b>			
Název	Typ	Povinný	Popis
subj	Subjekt	Ano	instance třídy Subjekt obsahující kompletní údaje o subjektu bez vyplněných klíčů a určujícího identifikátoru
kodEvidence	string	Ano	kód evidence dotazovatele pro zápis do logu
kodAgendoveRole	string	Ne	kód agendové role pod kterou se má provést požadavek
kodUtvaru	string	Ano	kód útvaru dotazovatele pro zápis do logu
uzivatel	string	Ano	osobní číslo dotazovatele pro zápis do logu
ip	string	Ano	IP adresa dotazovatele pro zápis do logu
duvod	string	Ano	důvod dotazu (např. č.j.) pro zápis do logu (pro tuto metodu stačí „Registrace VČP“)
<b>Návratová hodnota:</b>			
Typ	Popis		
Subjekt	instance třídy Subjekt obsahující kompletní údaje o subjektu s vyplněnými klíči a určujícím identifikátorem typu VČP		

43 RegistrujSubjektPodVCP

### 4.3.23 Doplnění VČP k subjektu zaregistrovanému pod (ad hoc) EORI číslem

Metoda vygeneruje a přiřadí VČP k existujícímu subjektu, který má hlavní identifikátor typu EORI nebo ad hoc EORI. Vráť se nová verze subjektu s přiřazeným vygenerovaným VČP. Pokud daný subjekt již VČP má, nové se mu nepřizuje a vrací se původní verze a nové VČP se negeneruje.



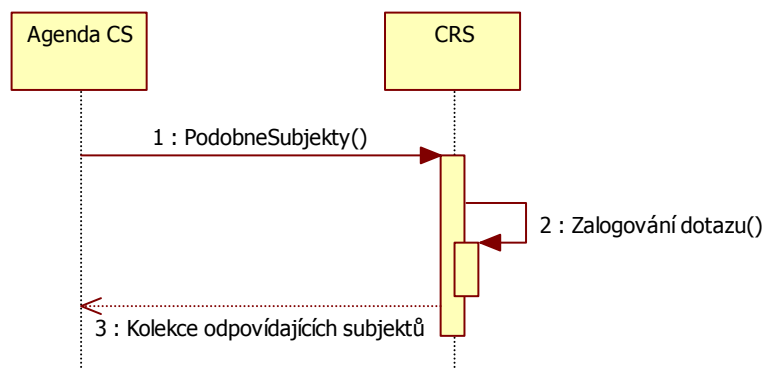
4-30 DoplnVCP

DoplnVCP (v1, v2)			
Webová metoda pro vygenerování a přiřazení VČP existujícímu subjektu.			
<b>Vstupní parametry:</b>			
Název	Typ	Povinný	Popis
klicSubjektu	Guid	Ano	klíč existujícího subjektu, ke kterému chceme vygenerovat VČP
kodEvidence	string	Ano	kód evidence dotazovatele pro zápis do logu
kodAgendoveRole	string	Ne	kód agendové role pod kterou se má provést požadavek
kodUtvaru	string	Ano	kód útvaru dotazovatele pro zápis do logu
uzivatel	string	Ano	osobní číslo dotazovatele pro zápis do logu
ip	string	Ano	IP adresa dotazovatele pro zápis do logu
duvod	string	Ano	důvod dotazu (např. č.j.) pro zápis do logu (pro tuto metodu stačí „Registrace VČP“)
<b>Návratová hodnota:</b>			
Typ	Popis		
Subjekt	subjekt s přiřazeným VČP		

44 DoplnVCP

### 4.3.24 Podobné subjekty

Metoda získá seznam subjektů s určujícím identifikátorem typu VČP nebo ad hoc EORI, které mají stejné jméno a příjmení (nebo prohozené jméno a příjmení mezi sebou nebo do prostředního jména), stejnou zemi a obec trvalého bydliště a u VČP i stejné datum narození. Slouží hlavně pro kontrolu, zda již subjekt nemá přidělené VČP.



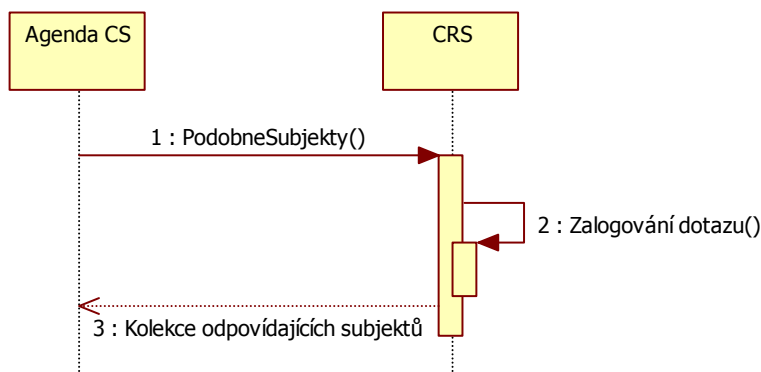
4-31 PodobneSubjekty

PodobneSubjekty (v1, v2)			
Webová metoda pro získání seznamu subjektů s určujícím identifikátorem typu VČP nebo ad hoc EORI, které mají stejné jméno a příjmení (nebo prohozené jméno a příjmení mezi sebou nebo do prostředního jména), stejnou zemi a obec trvalého bydliště a u VČP i stejné datum narození.			
<b>Vstupní parametry:</b>			
Název	Typ	Povinný	Popis
typUrcujiciholdentifikatoru	string	Ano	kód typu určujícího identifikátoru - VCP nebo AHEORI
jmeno	string	Ano	jméno subjektu
prijmeni	string	Ano	příjmení subjektu
zeme	string	Ne	kód země adresy subjektu
obec	string	Ne	obec adresy subjektu
datumNarozeni	string	Ano	datum narození ve formátu rrrmmdd - povinné jen pro subjekty s VČP, jinak může být null
kodEvidence	string	Ano	kód evidence dotazovatele pro zápis do logu
kodAgendoveRole	string	Ne	kód agendové role pod kterou se má provést požadavek
kodUtvaru	string	Ano	kód útvaru dotazovatele pro zápis do logu
uzivatel	string	Ano	osobní číslo dotazovatele pro zápis do logu
ip	string	Ano	IP adresa dotazovatele pro zápis do logu
duvod	string	Ano	důvod dotazu (např. č.j.) pro zápis do logu
<b>Návratová hodnota:</b>			
Typ	Popis		
List<Subjekt>	kolekce instancí třídy Subjekt, obsahujících informace o odpovídajících subjektech		

45 PodobneSubjekty

### 4.3.25 Podobné subjekty podle názvu

Metoda získá seznam subjektů s určujícím identifikátorem typu VČP nebo ad hoc EORI, které mají stejný název a stejnou zemi a obec trvalého. Slouží hlavně pro kontrolu, zda již subjekt nemá přidělené VČP.



4-32 PodobneSubjektyPodleNazvu

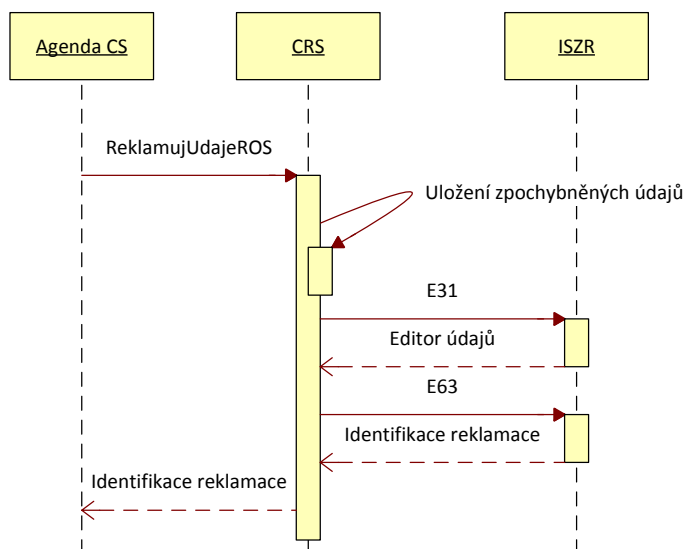
PodobneSubjektyPodleNazvu (v1, v2)			
Webová metoda pro získání seznamu subjektů s určujícím identifikátorem typu VČP nebo ad hoc EORI, které mají stejný název a stejnou zemi a obec sídla.			
<b>Vstupní parametry:</b>			
Název	Typ	Povinný	Popis
typUrcujiciholdentifikatoru	string	Ano	kód typu určujícího identifikátoru - VCP nebo AHEORI
nazev	string	Ano	název subjektu

zeme	string	Ano	kód země adresy subjektu
obec	string	Ano	obec adresy subjektu
kodEvidence	string	Ano	kód evidence dotazovatele pro zápis do logu
kodAgendoveRole	string	Ne	kód agendové role pod kterou se má provést požadavek
kodUtvaru	string	Ano	kód útvaru dotazovatele pro zápis do logu
uzivatel	string	Ano	osobní číslo dotazovatele pro zápis do logu
ip	string	Ano	IP adresa dotazovatele pro zápis do logu
duvod	string	Ano	důvod dotazu (např. č.j.) pro zápis do logu
<b>Návratová hodnota:</b>			
<b>Typ</b>	<b>Popis</b>		
List<Subjekt>	kolekce instancí třídy Subjekt, obsahujících informace o odpovídajících subjektech		

46 PodobneSubjektyPodleNazvu

### 4.3.26 Reklamace údajů ROS

Metoda přijme požadavek na reklamaci údajů ROS, nastaví údaje subjektu na navrhované hodnoty, uloží informaci o reklamovaných údajích, dotáže se na editory reklamovaných údajů, odešle reklamaci do ISZR a vrátí identifikaci reklamace vrácenou z ISZR.



4-33 ReklamujUdajeROS

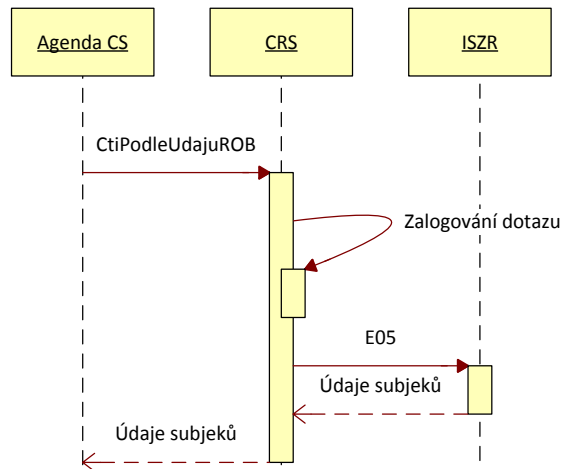
ReklamujUdajeROS (v2)			
Webová metoda pro reklamaci údajů ROS			
<b>Vstupní parametry:</b>			
Název	Typ	Povinný	Popis
klicSubjektu	Guid?	Ne	Klíč subjektu, u něhož mají být reklamovány údaje. Pokud je null, vyhledá se subjekt podle parametru ico
ico	string	Ne	IČO subjektu, u něhož mají být reklamovány údaje. Použije se pouze v případě, že parametr klicSubjektu je null
popis	string	Ne	Textový popis reklamace

<b>document.</b>			
reklamovaneUdaje	List<ReklamovanyUdaj>	Ano	CRS – komunikační rozhraní, ver.: 02-010 Kolekce reklamovaných údajů – dvojice: Typ (kód typu údaje pro jeho identifikaci - AdresaSidla, ObchodniNazev, PravniForma); NavrhovanaHodnota (hodnota údaje, kterou reklamující považuje za správnou)
kodEvidence	string	Ano	kód evidence dotazovatele pro zápis do logu
kodAgendoveRole	string	Ne	kód agendové role pod kterou se má provést požadavek
kodUtvaru	string	Ano	kód útvaru dotazovatele pro zápis do logu
uzivatel	string	Ano	osobní číslo dotazovatele pro zápis do logu
ip	string	Ano	IP adresa dotazovatele pro zápis do logu
duvod	string	Ano	Zdůvodnění reklamace
<b>Návratová hodnota:</b>			
<b>Typ</b>	<b>Popis</b>		
string	identifikace reklamace vrácená z ISZR		

47 ReklamujUdajeROS

### 4.3.27 Vyhledání subjektů podle údajů ROB

Metoda podle zadaných referenčních údajů vyhledá subjekty v ROB, ztotožní je s odpovídajícími subjekty v CRS a vrátí kolekci těchto subjektů.



4-34 CtiPodleUdajuROB

<b>CtiPodleUdajuROB (v2)</b>			
Webová metoda pro vyhledání osob podle údajů v ROB Vyžadována je jedna z kombinací nepovinných údajů (... = 0-n dalších údajů): jmeno + prijmeni + datumNarozeni + ... jmeno + prijmeni + adresaPobytu + ... druhDokladu + cisloDokladu + ... datovaSchrankald + ...			
<b>Vstupní parametry:</b>			
Název	Typ	Povinný	Popis
jmeno	string	Ne	Jméno hledané osoby
prijmeni	string	Ne	Příjmení hledané osoby
adresaPobytu	string	Ne	Adresa pobytu osoby (kód adresního místa

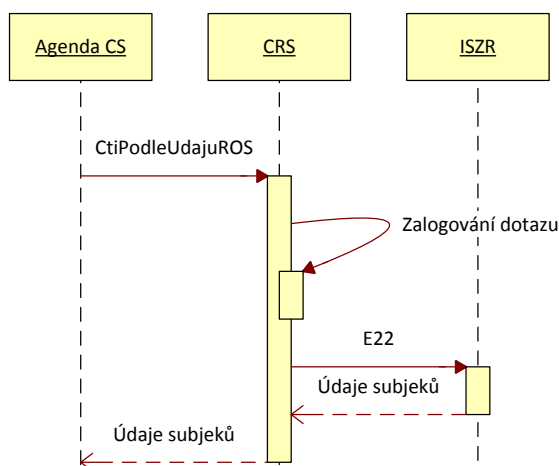


<b>document.</b>			
datumNarozeni	string	Ne	Datum narození hledané osoby ve formátu rrrrmmdd
datovaSchrankald	string	Ne	ID datové schránky hledané osoby
druhDokladu	string	Ne	Kód druhu dokladu hledané osoby
cisloDokladu	string	Ne	Číslo dokladu hledané osoby
ziskatAdresy	bool	Ano	pokud je true, bude součástí výsledku i seznam doručovacích adres nalezených subjektů
ziskatIdentifikatory	bool	Ano	pokud je true, bude součástí výsledku i seznam doplňujících identifikátorů nalezených subjektů
ziskatNespravneUdaje	bool	Ano	pokud je true, bude součástí výsledku i seznam nesprávných údajů subjektu
ziskatZpochybneneUdaje	bool	Ano	pokud je true, bude součástí výsledku i seznam zpochybněných údajů subjektu
kodEvidence	string	Ano	kód evidence dotazovatele pro zápis do logu
kodAgendoveRole	string	Ne	kód agendové role pod kterou se má provést požadavek
kodUtvaru	string	Ano	kód útvaru dotazovatele pro zápis do logu
uzivatel	string	Ano	osobní číslo dotazovatele pro zápis do logu
ip	string	Ano	IP adresa dotazovatele pro zápis do logu
duvod	string	Ano	Zdůvodnění dotazu
<b>Návratová hodnota:</b>			
<b>Typ</b>	<b>Popis</b>		
List<Subjekt>	kolekce instancí třídy Subjekt, obsahujících informace o odpovídajících subjektech		

48 CtiPodleUdajuROB

### 4.3.28 Vyhledání subjektů podle údajů ROS

Metoda podle zadaných referenčních údajů vyhledá subjekty v ROS, ztotožní je s odpovídajícími subjekty v CRS a vrátí kolekci těchto subjektů.



4-35 CtiPodleUdajuROS

#### CtiPodleUdajuROS (v2)

Webová metoda pro vyhledání osob podle údajů v ROS

Vyžadována je jedna z kombinací nepovinných údajů (... = 0-n dalších údajů):

ico + ...

nazev + ...

adresaSidla + ...

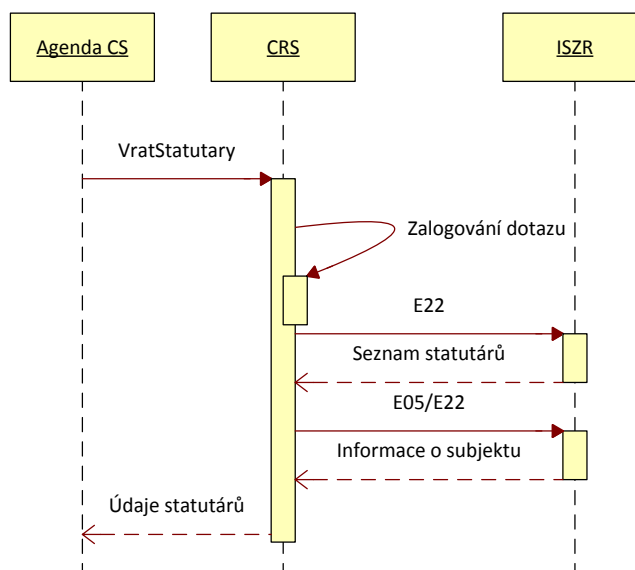
datovaSchrankald + ...

Vstupní parametry:			
Název	Typ	Povinný	Popis
ico	string	Ne	IČO hledané osoby
nazev	string	Ne	Název hledané osoby - celý nebo část
adresaSidla	string	Ne	Adresa sídla (kód adresního místa)
datovaSchrankald	string	Ne	ID datové schránky hledané osoby
pravniForma	string	Ne	Kód právní formy
cisloDokladu	string	Ne	Číslo dokladu hledané osoby
ziskatAdresy	bool	Ano	pokud je true, bude součástí výsledku i seznam doručovacích adres nalezených subjektů
ziskatIdentifikatory	bool	Ano	pokud je true, bude součástí výsledku i seznam doplňujících identifikátorů nalezených subjektů
ziskatNespravneUdaje	bool	Ano	pokud je true, bude součástí výsledku i seznam nesprávných údajů subjektu
ziskatZpochybneUdaje	bool	Ano	pokud je true, bude součástí výsledku i seznam zpochybněných údajů subjektu
kodEvidence	string	Ano	kód evidence dotazovatele pro zápis do logu
kodAgendoveRole	string	Ne	kód agendové role pod kterou se má provést požadavek
kodUtvaru	string	Ano	kód útvaru dotazovatele pro zápis do logu
uzivatel	string	Ano	osobní číslo dotazovatele pro zápis do logu
ip	string	Ano	IP adresa dotazovatele pro zápis do logu
duvod	string	Ano	Zdůvodnění dotazu
Návratová hodnota:			
Typ	Popis		
List<Subjekt>	kolekce instancí třídy Subjekt, obsahujících informace o odpovídajících subjektech		

49 CtiPodleUdajuROS

### 4.3.29 Načtení statutárů firmy

Metoda načte z ROS statutáry pro firmu určenou zadaným IČO. Pokud je statutár v ROS uveden pod AIFO, načtou se jeho údaje z ROB. Pokud je statutár v ROS uveden pod IČO, načtou se jeho údaje z ROS. Pokud je adresa statutára v ROS uvedena kódem z RÚIAN, načtou se strukturované adresní údaje z aktualizované lokální kopie RÚIAN.



4-36 VratStatutary

VratStatutory (v2)			
Webová metoda pro vyhledání statutárů firmy			
<b>Vstupní parametry:</b>			
Název	Typ	Povinný	Popis
ico	string	Ne	IČO firmy, ke které chci získat seznam statutárů
kodEvidence	string	Ano	kód evidence dotazovatele pro zápis do logu
kodAgendoveRole	string	Ne	kód agendové role pod kterou se má provést požadavek
kodUtvaru	string	Ano	kód útvaru dotazovatele pro zápis do logu
uzivatel	string	Ano	osobní číslo dotazovatele pro zápis do logu
ip	string	Ano	IP adresa dotazovatele pro zápis do logu
duvod	string	Ano	Zdůvodnění dotazu
<b>Návratová hodnota:</b>			
Typ	Popis		
List<Statutar>	kolekce instancí třídy Statutar		

50 VratStatutory

### 4.3.30 Získání verze služby

Metoda vrátí číslo verze webové služby. Nevyžaduje žádné parametry a neprovádí žádnou komunikaci s externími evidencemi a může tak sloužit i k rychlému ověření, zda je služba v provozu.

Verze (v2)	
Webová metoda pro získání čísla verze webové služby	
<b>Návratová hodnota:</b>	
Typ	Popis
string	číslo verze služby

51 Verze

### 4.3.31 Zjištění, zda je DIČ uvedeno v seznamu nespolehlivých plátců DPH

Metoda vrátí informaci, zda je dané DIČ uvedeno v seznamu nespolehlivých plátců DPH, který je jednou denně aktualizován údaji ze systému ADIS voláním webové metody getSeznamNespolehlivyPlatce.

JeNespolehlivyPlatceDph (v2)			
Webová metoda pro získání informace, zda je DIČ uvedeno v seznamu nespolehlivých plátců DPH.			
<b>Vstupní parametry:</b>			
Název	Typ	Povinný	Popis
dic	string	Ano	ověřované DIČ
<b>Návratová hodnota:</b>			
Typ	Popis		
bool	zda je ověřované DIČ uvedeno v seznamu nespolehlivých plátců DPH		

52 JeNespolehlivyPlatceDph

### 4.3.32 Metoda pro uložení změn subjektu, vracející kompletní údaje

Metoda funguje stejně jako metoda OpravSubjekt, jen místo klíče nové verze vrací kompletní údaje nové verze.

OpravSubjekt2 (v2)	
Webová metoda pro uložení změn v existujícím subjektu.	
<b>Vstupní parametry:</b>	

<b>Název</b>	<b>Typ</b>	<b>Povinný</b>	<b>Popis</b>
subjekt	Subjekt	Ano	kompletní údaje o subjektu (nové doručovací adresy a doplňující identifikátory nemají vyplněný klíč, záznamy určené k zneplatnění mají vlastnost Platnost nastavenou na false)
kodEvidence	string	Ano	kód evidence dotazovatele pro zápis do logu
kodAgendoveRole	string	Ne	kód agendové role pod kterou se má provést požadavek
kodUtvaru	string	Ano	kód útvaru dotazovatele pro zápis do logu
uzivatel	string	Ano	osobní číslo dotazovatele pro zápis do logu
ip	string	Ano	IP adresa dotazovatele pro zápis do logu
duvod	string	Ano	důvod dotazu (např. č.j.) pro zápis do logu (pro tuto metodu stačí „Rozdíly proti CRS“)
<b>Návratová hodnota:</b>			
<b>Typ</b>	<b>Popis</b>		
Subjekt	údaje nové verze uloženého subjektu		

535 OpravSubjekt2

### 4.3.33 Vyhledání subjektů podle údajů v AISEO

Metoda podle zadaných údajů vyhledá subjekty v AISEO, získá jejich údaje z AISEO a ROB, ztotožní je s odpovídajícími subjekty v CRS a vrátí kolekci těchto subjektů.

<b>CtiPodleUdajuAiseo (v2)</b>			
Webová metoda pro vyhledání subjektů podle údajů AISEO.			
Vyžadována je jedna z následujících definovaných kombinací údajů:			
RČ, jméno, příjmení			
RČ, jméno, minulé příjmení			
RČ, minulé jméno, minulé příjmení			
RČ, minulé jméno, příjmení			
RČ, jméno, rodné příjmení			
RČ, minulé jméno, rodné příjmení			
RČ, minulé jméno, minulé rodné příjmení			
RČ, jméno, minulé rodné příjmení			
Jméno, příjmení, datum narození			
Jméno, rodné příjmení, datum narození			
Jméno, příjmení, rodné příjmení, datum narození, místo narození			
RČ, jméno, příjmení, datum narození			
<b>Vstupní parametry:</b>			
<b>Název</b>	<b>Typ</b>	<b>Povinný</b>	<b>Popis</b>
rodneCislo	string	Ne	Rodné číslo hledané osoby
jmeno	string	Ne	Jméno hledané osoby
prijmeni	string	Ne	Příjmení hledané osoby
rodnePrijmeni	string	Ne	Rodné příjmení hledané osoby
minuleJmeno	string	Ne	Minulé jméno hledané osoby
minulePrijmeni	string	Ne	Minulé příjmení hledané osoby
minuleRodnePrijmeni	string	Ne	Minulé rodné příjmení hledané osoby
datumNarozeni	string	Ne	Datum narození hledané osoby ve formátu rrrrmmdd
mistoNarozeni	string	Ne	Místo narození hledané osoby (pro ČR kód obce/pražského obvodu, mimo ČR obec a stát)
ziskatAdresy	bool	Ano	pokud je true, bude součástí výsledku i seznam doručovacích adres nalezených subjektů
ziskatIdentifikatory	bool	Ano	pokud je true, bude součástí výsledku i seznam doplňujících identifikátorů nalezených subjektů

document.			
ziskatNespravneUdaje	bool	Ano	pokud je true, bude součástí výsledku i seznam nesprávných údajů subjektu
ziskatZpochybneneUdaje	bool	Ano	pokud je true, bude součástí výsledku i seznam zpochybněných údajů subjektu
kodEvidence	string	Ano	kód evidence dotazovatele pro zápis do logu
kodAgendoveRole	string	Ne	kód agendové role pod kterou se má provést požadavek
kodUtvaru	string	Ano	kód útvaru dotazovatele pro zápis do logu
uzivatel	string	Ano	osobní číslo dotazovatele pro zápis do logu
ip	string	Ano	IP adresa dotazovatele pro zápis do logu
duvod	string	Ano	důvod dotazu (např. č.j.) pro zápis do logu
<b>Návratová hodnota:</b>			
<b>Typ</b>	<b>Popis</b>		
List<Subjekt>	kolekce instancí třídy Subjekt, obsahujících informace o odpovídajících subjektech		

54 CtiPodleUdajuAiseo

### 4.3.34 Vyhledání subjektů podle údajů v AISEO/AISC

Metoda podle zadaných údajů vyhledá subjekty v AISEO (pokud nejsou nalezeny v AISEO a je uvedeno RČ, nebo datum narození, jméno a příjmení nebo rodné příjmení, zkusí hledat v AISC), získá jejich údaje z AISEO (AISC) a ROB, ztotožní je s odpovídajícími subjekty v CRS a vrátí kolekci těchto subjektů.

CtiPodleUdajuAiseoAisc (v2)			
<p>Webová metoda pro vyhledání osob podle údajů v AISEO, pokud nejsou nalezeny v AISEO, hledá v AISC (pokud je uvedeno RČ, nebo datum narození, jméno a příjmení nebo rodné příjmení)                      Vyžadována je jedna z následujících definovaných kombinací údajů:                      RČ, jméno, příjmení                      RČ, jméno, minulé příjmení                      RČ, minulé jméno, minulé příjmení                      RČ, minulé jméno, příjmení                      RČ, jméno, rodné příjmení                      RČ, minulé jméno, rodné příjmení                      RČ, minulé jméno, minulé rodné příjmení                      RČ, jméno, minulé rodné příjmení                      Jméno, příjmení, datum narození                      Jméno, rodné příjmení, datum narození                      Jméno, příjmení, rodné příjmení, datum narození, místo narození                      RČ, jméno, příjmení, datum narození</p>			
<b>Vstupní parametry:</b>			
Název	Typ	Povinný	Popis
rodneCislo	string	Ne	Rodné číslo hledané osoby
jmeno	string	Ne	Jméno hledané osoby
prijmeni	string	Ne	Příjmení hledané osoby
rodnePrijmeni	string	Ne	Rodné příjmení hledané osoby
minuleJmeno	string	Ne	Minulé jméno hledané osoby
minulePrijmeni	string	Ne	Minulé příjmení hledané osoby
minuleRodnePrijmeni	string	Ne	Minulé rodné příjmení hledané osoby
datumNarozeni	string	Ne	Datum narození hledané osoby ve formátu rrrrmmdd
mistoNarozeni	string	Ne	Místo narození hledané osoby (pro ČR kód obce/pražského obvodu, mimo ČR obec a stát)
ziskatAdresy	bool	Ano	pokud je true, bude součástí výsledku i seznam doručovacích adres nalezených subjektů

document.			
ziskatIdentifikatory	bool	Ano	CRS – komunikační rozhraní ver. 02.010 pokud je true, bude součástí výsledku i seznam doplňujících identifikátorů nalezených subjektů
ziskatNespravneUdaje	bool	Ano	pokud je true, bude součástí výsledku i seznam nesprávných údajů subjektu
ziskatZpochybneUdaje	bool	Ano	pokud je true, bude součástí výsledku i seznam zpochybněných údajů subjektu
kodEvidence	string	Ano	kód evidence dotazovatele pro zápis do logu
kodAgendoveRole	string	Ne	kód agendové role pod kterou se má provést požadavek
kodUtvaru	string	Ano	kód útvaru dotazovatele pro zápis do logu
uzivatel	string	Ano	osobní číslo dotazovatele pro zápis do logu
ip	string	Ano	IP adresa dotazovatele pro zápis do logu
duvod	string	Ano	důvod dotazu (např. č.j.) pro zápis do logu
<b>Návratová hodnota:</b>			
<b>Typ</b>	<b>Popis</b>		
List<Subjekt>	kolekce instancí třídy Subjekt, obsahujících informace o odpovídajících subjektech		

55 CtiPodleUdajuAiseoAisc

### 4.3.35 Vyhledání subjektů podle RČ, jména, příjmení v AISEO/AISC

Metoda podle zadaného RČ, jména a příjmení vyhledává subjekty v AISEO a v AISC tak, že postupně zkouší kombinovat jméno jako aktuální nebo minulé a příjmení jako aktuální, minulé, rodné, nebo minulé rodné. V okamžiku, kdy jedné kombinaci odpovídá jeden nebo více záznamů v AISEO/AISC, získá jejich údaje z AISEO (AISC) a ROB, ztotožní je s odpovídajícími subjekty v CRS a vrátí kolekci těchto subjektů.

Přednastavené pořadí kombinací je:

1. V AISEO podle RČ, jména, příjmení
2. V AISC podle RČ, jména, příjmení
3. V AISEO podle RČ, jména, minulé příjmení
4. V AISEO podle RČ, jména, rodného příjmení
5. V AISEO podle RČ, minulé jména, příjmení
6. V AISEO podle RČ, minulé jména, minulé příjmení
7. V AISC podle RČ, jména, rodného příjmení
8. V AISEO podle RČ, minulé jména, rodného příjmení
9. V AISEO podle RČ, minulé jména, minulé rodného příjmení
10. V AISEO podle RČ, jména, minulé rodného příjmení

Administrátor systému má ale možnost pořadí dotazů změnit.

CtiPodleRcJmenoPrijmeni (v2)			
Webová metoda pro vyhledání osob podle RČ, jednoho ze jmen (aktuální nebo minulé) a jednoho z příjmení (aktuální, minulé, rodné, nebo minulé rodné) v AISEO a AISC.			
<b>Vstupní parametry:</b>			
Název	Typ	Povinný	Popis
rodneCislo	string	Ano	Rodné číslo hledané osoby
jmeno	string	Ano	Jméno (aktuální nebo minulé) hledané osoby
prijmeni	string	Ano	Příjmení (aktuální, minulé, rodné, nebo minulé rodné) hledané osoby
ziskatAdresy	bool	Ano	pokud je true, bude součástí výsledku i seznam doručovacích adres nalezených subjektů
ziskatIdentifikatory	bool	Ano	pokud je true, bude součástí výsledku i seznam doplňujících identifikátorů nalezených subjektů
ziskatNespravneUdaje	bool	Ano	pokud je true, bude součástí výsledku i seznam nesprávných údajů subjektu

document.			
ziskatzpochybneneUdaje	bool	Ano	pokud je true, bude součástí výsledku i seznam zpochybněných údajů subjektu
kodEvidence	string	Ano	kód evidence dotazovatele pro zápis do logu
kodAgendoveRole	string	Ne	kód agendové role pod kterou se má provést požadavek
kodUtvaru	string	Ano	kód útvaru dotazovatele pro zápis do logu
uzivatel	string	Ano	osobní číslo dotazovatele pro zápis do logu
ip	string	Ano	IP adresa dotazovatele pro zápis do logu
duvod	string	Ano	důvod dotazu (např. č.j.) pro zápis do logu
<b>Návratová hodnota:</b>			
<b>Typ</b>	<b>Popis</b>		
List<Subjekt>	kolekce instancí třídy Subjekt, obsahujících informace o odpovídajících subjektech		

56 CtiPodleRcJmenoPrijmeni

### 4.3.36 Vyhledávání vozidel v CRV podle IČO/RČ majitele

Metoda podle zadaného typu a hodnoty identifikátoru provede dotaz do Centrálního registru vozidel. Osobní číslo uživatele uvedené v parametru uzivatel musí být vedeno v seznamu oprávněných osob pro dotazy do CRV podle IČO/RČ. Tento seznam spravuje administrátor aplikace CRS.

Protože je maximální počet vozidel vrácených z CRV na jeden dotaz omezen na 20, je nutné zadávat velikost a číslo strany výsledku. Pokud se vrátí počet vozidel stejný jako velikost zadané strany, je možné, že subjekt je majitelem více vozidel než je velikost strany a měla by se znovu zavolat metoda s číslem strany navýšeným o 1 a s ostatními parametry stejnými.

VozidlaPodleIcoRc (v2)			
Webová metoda pro vyhledání vozidel podle IČO/RČ majitele.			
<b>Vstupní parametry:</b>			
Název	Typ	Povinný	Popis
typIdentifikatoruMajitele	string	Ano	kód typu identifikátoru majitele vozidla – povoleny jsou hodnoty RC a ICO
hodnotaIdentifikatoruMajitele	string	Ano	hodnota identifikátoru majitele vozidla – 8 číslic pro IČO, 9 až 10 číslic pro RČ
strana	string	Ano	Číslo požadované strany ve výsledcích hledání, první strana má číslo 0. Povinný údaj, číslo, od 0
naStranu	bool	Ano	Počet záznamů (vozidel) na jednu stranu. Povinný údaj, číslo, od 1 do 20 včetně
kodEvidence	string	Ano	kód evidence dotazovatele pro zápis do logu
kodAgendoveRole	string	Ne	kód agendové role pod kterou se má provést požadavek
kodUtvaru	string	Ano	kód útvaru dotazovatele pro zápis do logu
uzivatel	string	Ano	osobní číslo dotazovatele pro zápis do logu a pro získání čísla oprávněné osoby, zasílaného do CRV
ip	string	Ano	IP adresa dotazovatele pro zápis do logu
duvod	string	Ano	důvod dotazu (např. č.j.) pro zápis do logu a pro odeslání do CRV
<b>Návratová hodnota:</b>			
<b>Typ</b>	<b>Popis</b>		
List<VozidloEx>	kolekce instancí třídy VozidloEx, obsahujících informace o odpovídajících vozidlech		

57 VozidlaPodleIcoRc

Metoda podle zadané registrační značky/identifikačního čísla vozidla a zadaného data, k němuž jsou údaje požadovány, provede nejprve dotaz do databáze CRS a pokud jsou zde údaje daného vozidla k danému datu uloženy, vrátí je. Pokud zde údaje daného vozidla k danému datu v databázi CRS ještě uloženy nejsou, provede se dotaz do Centrálního registru vozidel. Pokud je v CRV vozidlo nalezeno, výsledek se uloží do databáze CRS a vrátí se údaje vozidla.

VozidloPodleRzVin (v2)			
Webová metoda pro vyhledání vozidla podle RZ/VIN.			
<b>Vstupní parametry:</b>			
Název	Typ	Povinný	Popis
typIdentifikaceVozidla	string	Ano	kód typu identifikace vozidla – povoleny jsou hodnoty <i>RZ</i> a <i>VIN</i>
hodnotaIdentifikaceVozidla	string	Ano	hodnota identifikace - maximálně 10 znaků pro <i>RZ</i> a maximálně 50 znaků pro <i>VIN</i>
platnostKDatu	DateTime	Ano	datum, ke kterému se má dotaz do CRV položit
kodEvidence	string	Ano	kód evidence dotazovatele pro zápis do logu
kodAgendoveRole	string	Ne	kód agendové role pod kterou se má provést požadavek
kodUtvaru	string	Ano	kód útvaru dotazovatele pro zápis do logu
uzivatel	string	Ano	osobní číslo dotazovatele pro zápis do logu
ip	string	Ano	IP adresa dotazovatele pro zápis do logu
duvod	string	Ano	důvod dotazu (např. č.j.) pro zápis do logu a pro odeslání do CRV
<b>Návratová hodnota:</b>			
Typ	Popis		
List<Vozidlo>	kolekce instancí třídy Vozidlo, obsahujících informace o odpovídajícím vozidle k danému datu		

58 VozidloPodleRzVin

### 4.3.38 Přihlášení klíčů subjektů k notifikacím

Metoda provede přihlášení zadaných klíčů k notifikacím pro zadanou evidenci. Notifikace jsou následně získávány voláním webové metody CtizmenySubjektu.

PrihlasKliceSubjektu (v2)			
Webová metoda pro přihlášení klíčů subjektů k notifikacím.			
<b>Vstupní parametry:</b>			
Název	Typ	Povinný	Popis
kliceSubjektu	List<Guid>	Ano	kolekce klíčů subjektů určených pro přihlášení k notifikacím
kodEvidence	string	Ano	kód evidence, která požaduje přihlášení
kodAgendoveRole	string	Ne	kód agendové role (pro zápis do logu, nepovinný)
kodUtvaru	string	Ano	kód útvaru (pro zápis do logu)
uzivatel	string	Ano	osobní číslo (pro zápis do logu)
ip	string	Ano	IP adresa (pro zápis do logu)
duvod	string	Ano	důvod (pro zápis do logu; možno zadat např. „pravidelné aktualizace údajů“)
<b>Návratová hodnota:</b>			
Typ	Popis		



<i>document.</i> string	CRS – komunikační rozhraní- ver.. 02.010 kód stavu: OK – pokud přihlášení proběhne bez chyb VAROVÁNÍ – pokud je zadán jeden nebo více neexistujících klíčů subjektu
----------------------------	--

59 PrihlasKliceSubjektu

### 4.3.39 Odhlášení klíčů subjektů k notifikacím

Metoda provede odhlášení zadaných klíčů od notifikací pro zadanou evidenci.

OdhlasKliceSubjektu (v2)			
Webová metoda pro odhlášení klíčů subjektů od notifikací.			
<b>Vstupní parametry:</b>			
Název	Typ	Povinný	Popis
kliceSubjektu	List<Guid>	Ano	kolekce klíčů subjektů určených pro odhlášení od notifikací
kodEvidence	string	Ano	kód evidence, která požaduje odhlášení
kodAgendoveRole	string	Ne	kód agendové role (pro zápis do logu, nepovinný)
kodUtvaru	string	Ano	kód útvaru (pro zápis do logu)
uzivatel	string	Ano	osobní číslo (pro zápis do logu)
ip	string	Ano	IP adresa (pro zápis do logu)
duvod	string	Ano	důvod (pro zápis do logu; možno zadat např. „pravidelné aktualizace údajů“)
<b>Návratová hodnota:</b>			
Typ	Popis		
string	kód stavu: OK – pokud přihlášení proběhne bez chyb		

60 OdhlasKliceSubjektu

### 4.3.40 Získání klíčů změněných subjektů

Metoda vrátí kolekci instancí třídy Zmena pro subjekty registrované evidencí, u kterých došlo k vytvoření nové verze během zadaného časového rozsahu.

CtiZmenySubjektu (v2)			
Webová metoda pro získání seznamu trojic (klíč subjektu, klíč aktuální verze a datum vzniku aktuální verze) pro subjekty registrované evidencí, u kterých došlo k vytvoření nové verze během zadaného časového rozsahu.			
<b>Vstupní parametry:</b>			
Název	Typ	Povinný	Popis
casOd	DateTime?	Ne	začátek časového rozsahu, ve kterém mělo dojít ke změnám
casDo	DateTime?	Ne	konec časového rozsahu, ve kterém mělo dojít ke změnám
kodEvidence	string	Ano	kód evidence, která požaduje seznam klíčů změněných subjektů
kodAgendoveRole	string	Ne	kód agendové role (pro zápis do logu, nepovinný)
kodUtvaru	string	Ano	kód útvaru (pro zápis do logu)
uzivatel	string	Ano	osobní číslo (pro zápis do logu)
ip	string	Ano	IP adresa (pro zápis do logu)

důvod	string	Ano	důvod (pro zápis do logu; možno zadat např. „pravidelné aktualizace údajů“)
<b>Návratová hodnota:</b>			
<b>Typ</b>	<b>Popis</b>		
List<Zmena>	kolekce instancí třídy Zmena trojic (klíč subjektu, klíč aktuální verze a datum vzniku aktuální verze) pro subjekty registrované evidencí, u kterých došlo k vytvoření nové verze během zadaného časového rozsahu.		

61 CtiZmenySubjektu

#### 4.3.41 Získání informace o registraci plátce DPH k datu (s využitím dříve získaných údajů)

Metoda kontroluje, zda informace o registraci daného DIČ k danému datu již není uložena v tabulce v databázi CRS a zda byla vytvořena/aktualizována maximálně před zadaným počtem hodin (pokud není zadán, stáří záznamu se nekontroluje). Případně se pak dělá dotaz do ADIS, nebo se dělá dotaz na existenci záznamu bez ohledu na jeho stáří a případně i dotaz na poslední záznam pro dané DIČ a datum starší než zadané datum.

BylPlatceDPH2 (v2)			
Webová metoda pro získání informace, zda byl subjekt s daným DIČ k danému datu plátcem DPH.			
<b>Vstupní parametry:</b>			
Název	Typ	Povinný	Popis
dic	string	Ano	DIČ ke kterému hledám informaci o plátcovství DPH
datum	DateTime	Ano	Datum ke kterému hledám informaci o plátcovství DPH
maximalniStari	int?	Ne	Maximální stáří (v hodinách) záznamu v cache, při kterém se nedělá dotaz do ADIS
kodEvidence	string	Ano	kód evidence, která požaduje seznam klíčů změněných subjektů
kodAgendoveRole	string	Ne	kód agendové role (pro zápis do logu, nepovinný)
kodUtvaru	string	Ano	kód útvaru (pro zápis do logu)
uzivatel	string	Ano	osobní číslo (pro zápis do logu)
ip	string	Ano	IP adresa (pro zápis do logu)
duvod	string	Ano	důvod (pro zápis do logu; možno zadat např. „pravidelné aktualizace údajů“)
<b>Návratová hodnota:</b>			
Typ	Popis		
int	Kód určující, zda subjekt s daným DIČ byl v daný den plátcem DPH (byl/nebyl/nelze zjistit) a zdroj, ze kterého to bylo zjištěno: 1 - Byl plátce (ADIS) 2 - Nebyl plátce (ADIS) 3 - Nelze zjistit (ADIS) 5 - Byl plátce (cache) 6 - Nebyl plátce (cache) 7 - Nelze zjistit (chyba) 8 - Byl plátce (asi) 9 - Nebyl plátce (asi)		

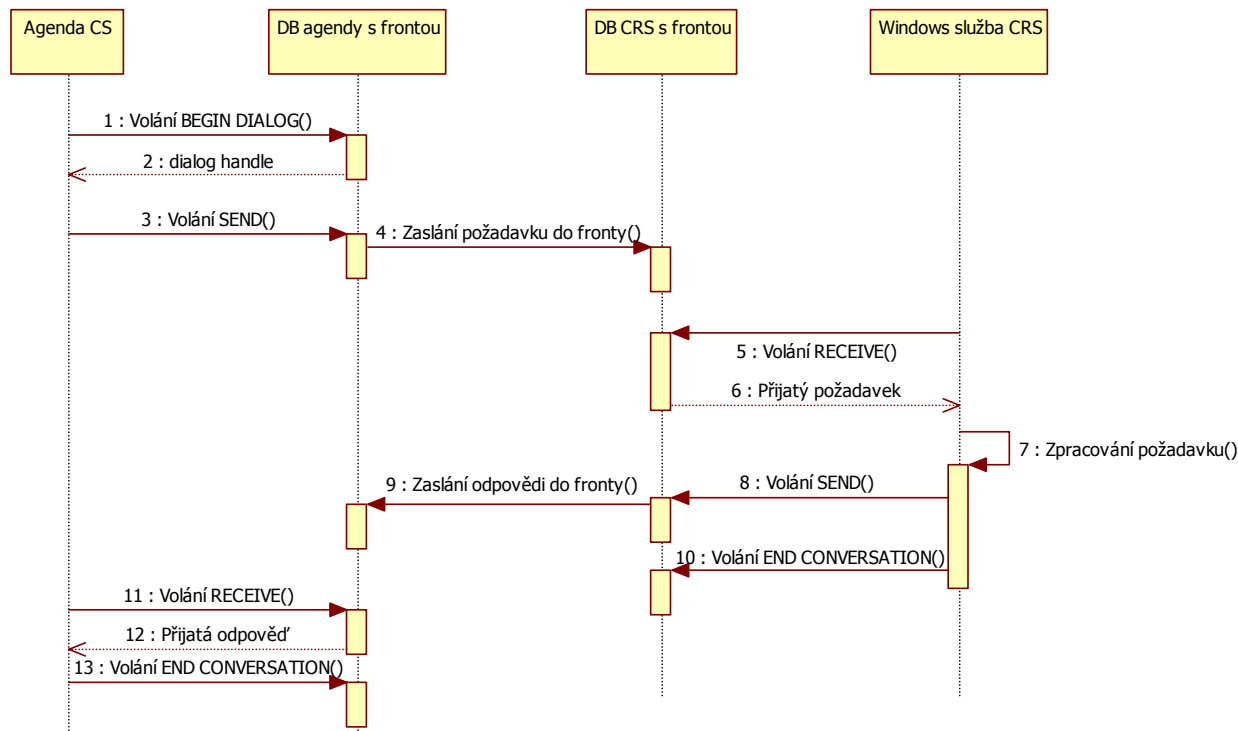
62 BylPlatceDPH2



## 5 SQL Server Service Broker

Tento druh komunikace bude sloužit ke stejným účelům, jako synchronní webové metody (tj. k vytváření nových, editaci stávajících a získávání aktuálních i historických záznamů).

Rozdíl je v tom, že zde agenda vloží požadavek do fronty požadavků CRS a po zpracování požadavku CRS vloží výsledek do fronty agendy.



63 Asynchronní komunikace

XSD schémata pro validaci typů zpráv a přiřazení typů zpráv do kontraktů jsou uvedeny v příloženém souboru CRS\_SB.sql. Kromě zpráv kopírujících funkce webovým metod uvedených v kapitole 4.3 (názy typů zpráv jsou vždy ve tvaru *NazevMetodyRequest* pro požadavek a *NazevMetodyResponse* pro odpověď) jsou zde i zprávy *HromadneDicEoriRequest/HromadneDicEoriResponse* (pro získávání informací o registraci k plátcovství DPH a registraci EORI pro více subjektů najednou) a *HromadneDicEori2Request/HromadneDicEori2Response* (stejná funkce, ale pro získání informace o registraci k plátcovství DPH se používá nová metoda popsaná na obrázku 4-37 *BylPlatceDPH2*).

Komunikaci je možné otestovat na serveru 10.2.17.190\SQL190 při přihlášení pod jménem CRS\_TEST\_SB\_LOGIN a heslem 7Mcxo\_7Khy. Po přihlášení je pak možné spustit příložený skript CRS\_SB-test.sql, který zavolá uložené procedury pro odeslání požadavku a přijetí odpovědi. Na ukázkou je použit požadavek na ověření registrace plátce DPH v systému ADIS. Přihlášený uživatel má i práva k přímému odesílání a přijímání zpráv přes příkazy SEND a RECEIVE. Při volání BEGIN DIALOG se jako FROM SERVICE použije [//TEST/CRS/InitiatorService] a jako TO SERVICE se použije N'//TranSoft/CRS/TargetService/TEST'; ON CONTRACT se zvolí podle typu požadavku – viz. CRS\_SB.sql.

Pokud se rozhodnete tento druh komunikace s CRS využívat, je nutné zaslat garantovi aplikace CRS žádost o vytvoření databáze s frontou pro testování komunikace konkrétní evidence s CRS. Žádost by měla obsahovat název evidence a případně požadovaný název databáze (jinak bude ve tvaru CRS\_EVIDENCE\_SB). Po vytvoření nové databáze (včetně typů, kontraktů, atd.) a vytvoření nové služby a routu v databázi využívané aplikací CRS budou práva k nové databázi předána žadateli.

Předpokládá se, že všechny databáze s frontami agend budou na stejném databázovém serveru jak databáze s frontou CRS.

## 6 Scénáře použití systému CRS

---

Základní scénáře použití jednotlivých metod definovaných v systému CRS.

### 6.1 Subjekt předloží evidenci ověřitelný identifikátor (evidence chce získat informace o subjektu s ověřitelným identifikátorem)

Pokud subjekt předloží ověřitelný identifikátor, zavolá evidence metodu **SubjektPodleIdentifikatoru** s parametrem **zeZakladnichRegistru** nastaveným na **true**.

Pokud ostatní předložené údaje souhlasí s údaji získanými z CRS, použije se získaný klíč verze a klíč subjektu.

V opačném případě volá evidence metodu **OpravSubjekt** nebo **OpravSubjekt2** a použije se klíč nové verze a klíč subjektu. *Θ nesrovnalostech je možné informovat (v případě, že identifikátorem je IČO) registr ROS voláním metody ReklamujUdajeROS.*

Pokud jde o změnu referenčních údajů subjektu s určujícím identifikátorem typu IČO nebo RČ (viz kapitola 4.3.2), změna se neuloží a je vrácena chyba ERR\_ZMENA\_REFERENCNICH\_UDAJU. O uložení takovýchto změn musí rozhodnout pracovník odboru 60 a proto je nutné požadavek na uložení takové změny zadat do HelpLine.

### 6.2 Subjekt předloží evidenci neověřitelný identifikátor (evidence chce získat informace o subjektu s neověřitelným identifikátorem)

Pokud subjekt předloží identifikátor bez možnosti ověření proti základním registrům apod., zavolá evidence metodu **SubjektPodleIdentifikatoru** s parametrem **zeZakladnichRegistru** nastaveným na **false**.

Pokud je subjekt nalezen a ostatní předložené údaje souhlasí s údaji získanými z CRS, použije se získaný klíč verze a klíč subjektu.

Pokud je subjekt nalezen a ostatní předložené údaje nesouhlasí s údaji získanými z CRS, volá evidence metodu **OpravSubjekt** a použije se klíč nové verze a klíč subjektu.

Pokud není subjekt v databázi CRS podle zadaného identifikátoru nalezen, volá evidence metodu **UlozSubjekt**, které předá všechny předložené údaje, a použije se klíč první verze a klíč nového subjektu.

### 6.3 Subjekt nepředloží evidenci žádný identifikátor

Subjekty, které nemají žádný identifikátor, musí být zaregistrovány pod ad hoc EORI číslem (metoda **AdHocEORI**) nebo pod VČP (metoda **RegistrujSubjektPodVCP**), jinak nebudou v CRS evidovány.

### 6.4 Evidence potřebuje získat údaje aktuální verze podle klíče

Pokud je například v rámci komunikace mezi evidencemi předán klíč subjektu a evidence potřebuje získat údaje aktuální verze, zavolá metodu **SubjektPodleKlice**.

## **6.5 Evidence potřebuje získat údaje určité verze podle klíče**

Pokud je například v rámci komunikace mezi evidencemi předán klíč verze subjektu a evidence potřebuje získat údaje této verze, zavolá metodu **VerzeSubjektuPodleKlice**.

## **6.6 Evidence potřebuje uložit informace o organizační jednotce subjektu**

Evidence voláním **UlozSubjekt** vytvoří nový subjekt, u kterého uvede typ osoby "Vnitřní organizační jednotka" (kód VOJ) a typ určujícího identifikátoru "Identifikátor vnitřní organizační jednotky" (kód IVOJ). Hodnota určujícího identifikátoru bude stejná, jako hodnota určujícího identifikátoru subjektu, pod který tato organizační jednotka patří.

Pokud je potřeba uložit informaci o tom, že organizační jednotka byla zrušena, nastaví se typ osoby "Zrušená vnitřní organizační jednotka" (kód ZVOJ) a typ určujícího identifikátoru "Identifikátor zrušené vnitřní organizační jednotky" (kód IZVOJ).

## 7 Povinnosti evidencí využívajících CRS

---

1. Evidence si musí u záznamů souvisejících se subjektem udržovat klíč subjektu a klíč verze získaný z CRS.
2. Při komunikaci mezi dvěma evidencemi využívajícími CRS se jako informace o subjektu budou používat klíče uvedené v bodu 1. Jako dodatečné informace je možné uvádět klíče doručovacích adres, doplňujících identifikátorů a údaje, které nejsou evidovány v CRS.
3. Při komunikaci s CRS musí evidence dodat údaje potřebné k zapsání do logu: kód evidence, kód útvaru uživatele aplikace (nebo zaměstnance zodpovědného za provoz automatického systému), kód agendové role (v rámci které je požadavek vznesen; pokud není vyplněn – například při použití verze rozhraní v1 – použije se kód agendové role přiřazený evidenci v číselníku evidencí) osobní číslo uživatele aplikace (nebo zaměstnance zodpovědného za provoz automatického systému), IP adresu uživatele aplikace (nebo počítače na kterém běží automatický systém), důvod dotazu – nejlépe číslo jednací nebo spisovou značku identifikující pokud možno jednoznačně v rámci evidence případ / dokument, ke kterému je třeba údaje od subjektu získat.
4. Evidence nemůže mazat nebo editovat doručovací adresy zadané jinou evidencí.
5. SP a webové metody pro vyhledávání subjektů podle LIKE parametrů budou přístupné pouze těm evidencím, které určí CS.

## 8 Zabezpečení přístupu

Přístup k uloženým procedurám bude řízen pomocí Object Level Permissions – každá evidence využívající CRS bude mít vlastní login namapovaný na vlastního uživatele v databázi CRS; uživatelé budou mít nastavena práva pouze na spouštění těch procedur, které byly schváleny pro příslušnou evidenci.

Přístup k frontě pro asynchronní komunikaci je popsán v kapitole 5 SQL Server Service Broker.

Přístup k metodám webové služby bude řízen na základě účtů v Active Directory – každá evidence využívající CRS bude mít vlastní účet v Active Directory, pod kterým bude volat jednotlivé metody.

Pro test funguje webová služba, ke které není nutné se přihlašovat pod účtem evidence (na adrese <http://transofttest.cs.mfcr.cz/crsws/v1/crs.asmx>). Pro otestování služby vyžadující přihlášení pod účtem slouží služba na adrese <http://transofttest.cs.mfcr.cz/crsws-auth/v1/crs.asmx>. Tyto dvě služby jsou pouze ve verzi v1 a nejsou napojeny na ISZR (kvůli tomu, že testovací ISZR obsahuje jen malou množinu umělých testovacích dat). Kvůli možnosti otestování napojení na ISZR je zřízena další služba na adrese [http://transofttest.cs.mfcr.cz/crsws-auth\\_zr/v1/crs.asmx](http://transofttest.cs.mfcr.cz/crsws-auth_zr/v1/crs.asmx), resp. [http://transofttest.cs.mfcr.cz/crsws-auth\\_zr/v2/crs.asmx](http://transofttest.cs.mfcr.cz/crsws-auth_zr/v2/crs.asmx) - pro otestování je možno využívat testovací subjekty uvedené na <http://www.szrcr.cz/vyvojari/nova-testovaci-data-pro-ovm-registr-osob-1> a <http://www.szrcr.cz/vyvojari/nova-testovaci-data-pro-ovm-registr-osob>.

V ostrém provozu už je jen služba, ke které je nutné se přihlašovat pod účtem evidence (na adrese <http://webservices.cs.mfcr.cz/crsws-auth/v1/crs.asmx>, resp. <http://webservices.cs.mfcr.cz/crsws-auth/v2/crs.asmx>) – ta je napojena na ISZR. Proto je nutné ještě pře tím, než začnete webovou službu využívat, zaslat garantovi aplikace CRS přihlašovací jméno evidence, kód evidence, který budete zasílat jako parametr kodEvidence při volání metod, u kterých je tento parametr vyžadován, a seznam metod, které bude evidence volat.

Z důvodu postupného opouštění serverů transofttest.cs.mfcr.cz a webservices.cs.mfcr.cz (kvůli tomu, že běží na systému Windows Server 2005, k němuž bude brzy ukončena podpora), běží v současné době testovací webová služba napojená na testovací ISZR také na adrese [http://webtest.cs.mfcr.cz/crsws-auth\\_zr/v1/crs.asmx](http://webtest.cs.mfcr.cz/crsws-auth_zr/v1/crs.asmx), resp. [http://webtest.cs.mfcr.cz/crsws-auth\\_zr/v2/crs.asmx](http://webtest.cs.mfcr.cz/crsws-auth_zr/v2/crs.asmx) a ostrá provozní služba běží také na adrese <http://ws.cs.mfcr.cz/crsws-auth/v1/crs.asmx>, resp. <http://ws.cs.mfcr.cz/crsws-auth/v2/crs.asmx>. Až všechny napojené systémy přejdou na služby běžící na testu na serveru webtest.cs.mfcr.cz a v ostrém provozu na serveru ws.cs.mfcr.cz, budou služby běžící na starých serverech odstraněny.

Příklad přihlášení a zavolání webové metody:

```
CRSWS.CRS klient = new CRSWS.CRS();
klient.Url = @"http://webtest.cs.mfcr.cz/crsws-auth/v2/crs.asmx";
klient.Credentials = new NetworkCredential("AppleEVIDENCE", "heslo", "CS");
Console.WriteLine(klient.AdresaNaObalku("23363118"));
```



## 9 Řešení případných rizik projektu CRS

---

### 9.1 Výpadek systému na úrovni databáze

Toto bude řešeno použitím SQL Server Failover Clusteringu.

### 9.2 Výpadek systému na úrovni webové služby

Toto bude případně řešeno použitím Failover Clusteringu (MSCS).

### 9.3 Výpadek napojení na referenční data

Například v případě scénáře 6.1 dojde při volání metody **SubjektPodleIdentifikatoru** (s parametrem **zeZakladnichRegistru** nastaveným na **true**) k výjimce **SoapException** s **Detail.InnerText** nastaveným na **SERVER\_ERR\_ISZR** nebo **SERVER\_ERR\_EORI**, podle toho, se kterým registrem bude přerušena komunikace. Je pak na evidenci využívající CRS, zda se dočasně použije funkčnost scénáře 6.2 (volání metody **SubjektPodleIdentifikatoru** s parametrem **zeZakladnichRegistru** nastaveným na **false**), nebo zda jen oznámí uživateli, že není možno komunikovat s daným registrem.

## 10 Definice použitých tříd

Crs.Subjekt
Třída reprezentující subjekt.
<b>Zdrojový kód:</b>
<pre>using System; using System.Collections.Generic;  namespace Crs {     /// &lt;summary&gt;     /// Třída reprezentující kompletní informace o subjektu     /// &lt;/summary&gt;     public class Subjekt     {         /// &lt;summary&gt;         /// Klíč subjektu         /// &lt;/summary&gt;         public Guid Klic { get; set; }          /// &lt;summary&gt;         /// Klíč verze subjektu         /// &lt;/summary&gt;         public Guid KlicVerze { get; set; }          /// &lt;summary&gt;         /// Zda byla tato verze ověřena proti ZR         /// &lt;/summary&gt;         public bool VerzeOverena { get; set; }          /// &lt;summary&gt;         /// Kód registru, proti kterému byla verze ověřena         /// Maximálně 50 znaků         /// &lt;/summary&gt;         public string KodRegistru { get; set; }          /// &lt;summary&gt;         /// Pro právnické osoby obchodní název         /// Pro fyz. os. složený řetězec         /// Prijmeni + " " + Jmeno + " " + ProstredniJmeno + " " +         /// TitulPred + " " + TitulZa         /// Maximálně 255 znaků pro uložení do databáze         /// &lt;/summary&gt;         public string ObchodniNazev { get; set; }          /// &lt;summary&gt;         /// Jméno v případě fyz. os.         /// Maximálně 24 znaků pro uložení do databáze         /// &lt;/summary&gt;         public string Jmeno { get; set; }          /// &lt;summary&gt;         /// Prostřední jméno v případě fyz. os.     } }</pre>

```
/// Maximálně 24 znaků pro uložení do databáze  
/// </summary>  
public string ProstredniJmeno { get; set; }  
  
/// <summary>  
/// Příjmení v případě fyz. os.  
/// Maximálně 35 znaků pro uložení do databáze  
/// </summary>  
public string Prijmeni { get; set; }  
  
/// <summary>  
/// Titul před jménem v případě fyz. os.  
/// Maximálně 35 znaků pro uložení do databáze  
/// </summary>  
public string TitulPred { get; set; }  
  
/// <summary>  
/// Tisul za jménem v případě fyz. os.  
/// Maximálně 10 znaků pro uložení do databáze  
/// </summary>  
public string TitulZa { get; set; }  
  
/// <summary>  
/// Poznámka k subjektu  
/// Maximálně 1000 znaků pro uložení do databáze  
/// </summary>  
public string PoznamkaSubjekt { get; set; }  
  
/// <summary>  
/// Název obce sídelní adresy / trvalého bydliště subjektu  
/// Maximálně 24 znaků pro uložení do databáze  
/// </summary>  
public string Obec { get; set; }  
  
/// <summary>  
/// Název části obce sídelní adresy / trvalého bydliště  
/// subjektu  
/// Maximálně 48 znaků pro uložení do databáze  
/// </summary>  
public string CastObce { get; set; }  
  
/// <summary>  
/// Název městské části sídelní adresy / trvalého bydliště  
/// subjektu  
/// Maximálně 48 znaků pro uložení do databáze  
/// </summary>  
public string MestskaCast { get; set; }  
  
/// <summary>  
/// Název ulice sídelní adresy / trvalého bydliště subjektu  
/// Maximálně 48 znaků pro uložení do databáze  
/// </summary>  
public string Ulice { get; set; }  
  
/// <summary>
```

```
/// Číslo popisné sídelní adresy / trvalého bydliště subjektu
/// Maximálně 10 znaků pro uložení do databáze
/// </summary>
public string CisloPopisne { get; set; }

/// <summary>
/// Číslo orientační sídelní adresy / trvalého bydliště
/// subjektu
/// Maximálně 4 znaky pro uložení do databáze
/// </summary>
public string CisloOrientacni { get; set; }

/// <summary>
/// Číslo evidenční sídelní adresy / trvalého bydliště subjektu
/// Maximálně 4 znaky pro uložení do databáze
/// </summary>
public string CisloEvidencni { get; set; }

/// <summary>
/// Poštovní směrovací číslo sídelní adresy / trvalého bydliště
/// subjektu
/// Maximálně 9 znaků pro uložení do databáze
/// </summary>
public string PSC { get; set; }

/// <summary>
/// Název adresní poštovní provozovny sídelní adresy / trvalého
/// bydliště subjektu
/// Maximálně 48 znaků pro uložení do databáze
/// </summary>
public string Posta { get; set; }

/// <summary>
/// Předávací kód adresního místa dle standardu (AA0109)
/// Maximálně 9 znaků pro uložení do databáze
/// </summary>
public string KodAdresy { get; set; }

/// <summary>
/// Dvoumístný kód země sídelní adresy / trvalého bydliště
/// subjektu
/// Maximálně 2 znaky pro uložení do databáze
/// Musí být uveden v číselníku CrsZeme
/// </summary>
public string Zeme { get; set; }

/// <summary>
/// Poznámka k sídelní adrese / trvalému bydlišti subjektu
/// Maximálně 1000 znaků pro uložení do databáze
/// </summary>
public string PoznamkaSidlo { get; set; }

/// <summary>
/// Název na obálku k sídelní adrese / trvalému bydlišti
/// subjektu (pokud je jiný než název / jméno subjektu)
```

```
/// Maximálně 100 znaků pro uložení do databáze
/// </summary>
public string NazevNaObalku { get; set; }

/// <summary>
/// Název obce evidované doručovací adresy (pro FO),
/// nebo název obce adresy pobytu (pro FOP)
/// Maximálně 48 znaků pro uložení do databáze
/// </summary>
public string Obec_D { get; set; }

/// <summary>
/// Název části obce evidované doručovací adresy
/// subjektu (pro FO),
/// nebo název části obce adresy pobytu (pro FOP)
/// Maximálně 48 znaků pro uložení do databáze
/// </summary>
public string CastObce_D { get; set; }

/// <summary>
/// Název městské části evidované doručovací adresy
/// subjektu (pro FO),
/// nebo název městské části adresy pobytu (pro FOP)
/// Maximálně 48 znaků pro uložení do databáze
/// </summary>
public string MestskaCast_D { get; set; }

/// <summary>
/// Název ulice evidované doručovací adresy (pro FO),
/// nebo název ulice adresy pobytu (pro FOP)
/// Maximálně 48 znaků pro uložení do databáze
/// </summary>
public string Ulice_D { get; set; }

/// <summary>
/// Číslo popisné evidované doručovací adresy (pro FO),
/// nebo číslo popisné adresy pobytu (pro FOP)
/// Maximálně 10 znaků pro uložení do databáze
/// </summary>
public string CisloPopisne_D { get; set; }

/// <summary>
/// Číslo orientační evidované doručovací adresy
/// subjektu (pro FO),
/// nebo číslo orientační adresy pobytu (pro FOP)
/// Maximálně 4 znaky pro uložení do databáze
/// </summary>
public string CisloOrientacni_D { get; set; }

/// <summary>
/// Číslo evidenční evidované doručovací adresy (pro FO),
/// nebo číslo evidenční adresy pobytu (pro FOP)
/// Maximálně 4 znaky pro uložení do databáze
/// </summary>
public string CisloEvidencni_D { get; set; }
```

```
/// <summary>
/// Poštovní směrovací číslo evidované doručovací adresy
/// subjektu (pro FO),
/// nebo poštovní směrovací číslo adresy pobytu (pro FOP)
/// Maximálně 9 znaků pro uložení do databáze
/// </summary>
public string PSC_D { get; set; }

/// <summary>
/// Název adresní poštovní provozovny evidované
/// doručovací adresy subjektu (pro FO),
/// nebo název poštovní provozovny adresy pobytu (pro FOP)
/// Maximálně 48 znaků pro uložení do databáze
/// </summary>
public string Posta_D { get; set; }

/// <summary>
/// Předávací kód adresního místa evidované
/// doručovací adresy dle standardu (AA0109) (pro FO),
/// nebo předávací kód adresního místa adresy pobytu (pro FOP)
/// Maximálně 9 znaků pro uložení do databáze
/// </summary>
public string KodAdresy_D { get; set; }

/// <summary>
/// Dvumístný kód země evidované doručovací adresy
/// subjektu (pro FO),
/// nebo dvumístný kód země adresy pobytu (pro FOP)
/// Maximálně 2 znaky pro uložení do databáze
/// Musí být uveden v číselníku CrsZeme
/// </summary>
public string Zeme_D { get; set; }

/// <summary>
/// Poznámka k evidované doručovací adrese (pro FO),
/// nebo poznámka k adrese pobytu (pro FOP)
/// - může jít například o nestrukturovanou adresu
/// Maximálně 1000 znaků pro uložení do databáze
/// </summary>
public string Poznamka_D { get; set; }

/// <summary>
/// Název na obálku k evidované doručovací adrese (pro FO),
/// nebo název na obálku k adrese pobytu (pro FOP)
/// (pokud je jiný než název / jméno subjektu)
/// Maximálně 100 znaků pro uložení do databáze
/// </summary>
public string NazevNaObalku_D { get; set; }

/// <summary>
/// Hodnota určujícího identifikátoru
/// Maximálně 100 znaků pro uložení do databáze
/// </summary>
public string HodnotaIdentifikatoru { get; set; }
```

```
/// <summary>
/// Kód typu určujícího identifikátoru
/// Maximálně 50 znaků pro uložení do databáze
/// Musí být uveden v číselníku CrsTypIdentifikatoru
/// </summary>
public string TypIdentifikatoru { get; set; }

/// <summary>
/// Kód typu subjektu
/// Maximálně 50 znaků pro uložení do databáze
/// Musí být uveden v číselníku CrsTypSubjektu
/// </summary>
public string TypSubjektu { get; set; }

/// <summary>
/// Kód typu právní formy subjektu
/// Maximálně 50 znaků pro uložení do databáze
/// Musí být uveden v číselníku CrsPravniForma
/// </summary>
public string PravniForma { get; set; }

/// <summary>
/// Zda jde o aktuální (nejnovější) verzi
/// </summary>
public bool JeAktualni { get; set; }

/// <summary>
/// Datum vytvoření této verze
/// </summary>
public DateTime AktualniOd { get; set; }

/// <summary>
/// Datum vytvoření následující verze
/// </summary>
public DateTime? AktualniDo { get; set; }

/// <summary>
/// kolekce doručovacích adres
/// </summary>
public List<Adresa> DorucovaciAdresy { get; set; }

/// <summary>
/// kolekce doplňujících identifikátorů
/// </summary>
public List<Identifikator> DoplnujiciIdentifikatory
{ get; set; }

/// <summary>
/// kolekce nesprávných údajů
/// </summary>
public List<NespravnyUdaj> NespravneUdaje { get; set; }

/// <summary>
/// kolekce zpochybněných údajů
```

```
/// </summary>
public List<ZpochybnenyUdaj> ZpochybneneUdaje { get; set; }

/// <summary>
/// kolekce provozoven
/// </summary>
public List<Provozovna> Provozovny { get; set; }

}
}
```

64 Crs.Subjekt

CrS.Adresa
Třída reprezentující doručovací adresu.
Zdrojový kód:
<pre>using System;  namespace Crs {     /// &lt;summary&gt;     /// Třída reprezentující doručovací adresu subjektu     /// &lt;/summary&gt;     public class Adresa     {         /// &lt;summary&gt;         /// Klíč adresy         /// &lt;/summary&gt;         public Guid Klic { get; set; }          /// &lt;summary&gt;         /// Název obce         /// Maximálně 48 znaků pro uložení do databáze         /// &lt;/summary&gt;         public string Obec { get; set; }          /// &lt;summary&gt;         /// Název části obce         /// Maximálně 48 znaků pro uložení do databáze         /// &lt;/summary&gt;         public string CastObce { get; set; }          /// &lt;summary&gt;         /// Název městské části         /// Maximálně 48 znaků pro uložení do databáze         /// &lt;/summary&gt;         public string MestskaCast { get; set; }          /// &lt;summary&gt;         /// Název ulice         /// Maximálně 48 znaků pro uložení do databáze         /// U adresy generované podle algoritmu pro evropské systémy,         /// kde se připojuje i číslo, může být až 50 znaků. Taková         /// adresa má vždy klíč 00000000-0000-0000-0000-000000000000     } }</pre>



```
/// </summary>
public string Ulice { get; set; }

/// <summary>
/// Číslo popisné
/// Maximálně 10 znaků pro uložení do databáze
/// </summary>
public string CisloPopisne { get; set; }

/// <summary>
/// Číslo orientační
/// Maximálně 4 znaky pro uložení do databáze
/// </summary>
public string CisloOrientacni { get; set; }

/// <summary>
/// Číslo evidenční
/// Maximálně 4 znaky pro uložení do databáze
/// </summary>
public string CisloEvidencni { get; set; }

/// <summary>
/// Poštovní směrovací číslo
/// Maximálně 9 znaků pro uložení do databáze
/// </summary>
public string PSC { get; set; }

/// <summary>
/// Název adresní poštovní provozovny
/// Maximálně 48 znaků pro uložení do databáze
/// </summary>
public string Posta { get; set; }

/// <summary>
/// Předávací kód adresního místa dle standardu (AA0109)
/// Maximálně 9 znaků pro uložení do databáze
/// </summary>
public string KodAdresy { get; set; }

/// <summary>
/// Dvumístný kód země
/// Maximálně 2 znaky pro uložení do databáze
/// Musí být uveden v číselníku CrsZeme
/// </summary>
public string Zeme { get; set; }

/// <summary>
/// Poznámka
/// Maximálně 1000 znaků pro uložení do databáze
/// </summary>
public string Poznamka { get; set; }

/// <summary>
/// Název na obálku
/// (pokud je jiný než název / jméno subjektu)
```

```
document. /// Maximálně 100 znaků pro uložení do databáze
/// </summary>
public string NazevNaObalku { get; set; }

/// <summary>
/// Kód evidence, která adresu zapsala
/// Maximálně 50 znaků pro uložení do databáze
/// Musí být uveden v číselníku CrsEvidence
/// </summary>
public string Evidence { get; set; }

/// <summary>
/// Platnost identifikátoru
/// Používá se pro zneplatnění adresy při editaci subjektu
/// </summary>
public bool Platnost { get; set; }

}
}
```

65 Crs.Adresa

#### CRS.Identifikator

Třída reprezentující doplňující identifikátor.

#### Zdrojový kód:

```
using System;

namespace Crs
{
    /// <summary>
    /// Třída reprezentující doplňující identifikátor subjektu
    /// </summary>
    public class Identifikator
    {
        /// <summary>
        /// Klíč identifikátoru
        /// </summary>
        public Guid Klic { get; set; }

        /// <summary>
        /// Hodnota identifikátoru
        /// Maximálně 100 znaků pro uložení do databáze
        /// </summary>
        public string Hodnota { get; set; }

        /// <summary>
        /// Kód typu identifikátoru
        /// Maximálně 50 znaků pro uložení do databáze
        /// Musí být uveden v číselníku CrsTypIdentifikatoru
        /// </summary>
        public string Typ { get; set; }

        /// <summary>
        /// Začátek platnosti identifikátoru
        /// </summary>
    }
}
```

```
public DateTime? PlatnostOd { get; set; }

    /// <summary>
    /// Konec platnosti identifikátoru
    /// </summary>
    public DateTime? PlatnostDo { get; set; }

    /// <summary>
    /// Platnost identifikátoru
    /// Používá se pro zneplatnění identifikátoru při editaci
    /// subjektu
    /// </summary>
    public bool Platnost { get; set; }

}
}
```

66 Crs.Identifikator

### Crs.NespravnyUdaj

Třída reprezentující nesprávný údaj subjektu.

#### Zdrojový kód:

```
using System;

namespace Crs
{
    /// <summary>
    /// Třída reprezentující nesprávný údaj subjektu
    /// </summary>
    public class NespravnyUdaj
    {
        /// <summary>
        /// Klíč nesprávného údaje
        /// </summary>
        public Guid Klic { get; set; }

        /// <summary>
        /// Kód typu údaje
        /// Maximálně 50 znaků pro uložení do databáze
        /// Musí být uveden v číselníku CrsTypUdaje
        /// </summary>
        public string Typ { get; set; }

        /// <summary>
        /// Začátek platnosti nesprávného údaje
        /// </summary>
        public DateTime? PlatnostOd { get; set; }

        /// <summary>
        /// Konec platnosti nesprávného údaje
        /// </summary>
        public DateTime? PlatnostDo { get; set; }
    }
}
```

67 Crs.NespravnyUdaj

**Crs.ZpochybnenyUdaj**

Třída reprezentující zpochybněný údaj subjektu.

**Zdrojový kód:**

```
using System;

namespace Crs
{
    /// <summary>
    /// Třída reprezentující zpochybněný údaj subjektu
    /// </summary>
    public class ZpochybnenyUdaj
    {
        /// <summary>
        /// Klíč zpochybněného údaje
        /// </summary>
        public Guid Klic { get; set; }

        /// <summary>
        /// Kód typu údaje
        /// Maximálně 50 znaků pro uložení do databáze
        /// Musí být uveden v číselníku CrsTypUdaje
        /// </summary>
        public string Typ { get; set; }

        /// <summary>
        /// Kód evidence, která údaj zpochybnila
        /// Maximálně 50 znaků pro uložení do databáze
        /// Musí být uveden v číselníku CrsEvidence
        /// </summary>
        public string Evidence { get; set; }

        /// <summary>
        /// Navrhovaná hodnota údaje
        /// Maximálně 100 znaků pro uložení do databáze
        /// </summary>
        public string NavrhovanaHodnota { get; set; }

        /// <summary>
        /// Začátek platnosti zpochybněného údaje
        /// </summary>
        public DateTime? PlatnostOd { get; set; }

        /// <summary>
        /// Konec platnosti zpochybněného údaje
        /// </summary>
        public DateTime? PlatnostDo { get; set; }
    }
}
```

68 Crs.ZpochybnenyUdaj

**Crs.ReklamovanyUdaj**

Třída reprezentující reklamovaný údaj subjektu – použití při volání ReklamujUdajeROS a ReklamujUdajeROB.

**Zdrojový kód:**

```
using System;

namespace Crs
{
    /// <summary>
    /// Třída reprezentující reklamovaný údaj subjektu
    /// </summary>
    public class ReklamovanyUdaj
    {
        /// <summary>
        /// Kód typu údaje
        /// Maximálně 50 znaků pro uložení do databáze
        /// Musí být uveden v číselníku CrsTypUdaje
        /// </summary>
        public string Typ { get; set; }

        /// <summary>
        /// Navrhovaná hodnota údaje
        /// Maximálně 100 znaků pro uložení do databáze
        /// </summary>
        public string NavrhovanaHodnota { get; set; }
    }
}
```

69 Crs.ReklamovanyUdaj

**Crs.Provozovna**

Třída reprezentující provozovnu subjektu.

**Zdrojový kód:**

```
using System;

namespace Crs
{
    /// <summary>
    /// Třída provozovny subjektu
    /// </summary>
    public class Provozovna
    {
        /// <summary>
        /// Klíč provozovny
        /// </summary>
        public Guid Klic { get; set; }

        /// <summary>
        /// Identifikační číslo provozovny
        /// </summary>
        public long IdentifikacniCislo { get; set; }

        /// <summary>
        /// Datum zahájení činnosti provozovny
        /// </summary>
        public DateTime? Zahajeni { get; set; }

        /// <summary>
        /// Datum ukončení činnosti provozovny
    }
}
```

```
/// </summary>
public DateTime? Ukonceni { get; set; }

/// <summary>
/// Název obce
/// Maximálně 48 znaků pro uložení do databáze
/// </summary>
public string Obec { get; set; }

/// <summary>
/// Název části obce
/// Maximálně 48 znaků pro uložení do databáze
/// </summary>
public string CastObce { get; set; }

/// <summary>
/// Název městské části
/// Maximálně 48 znaků pro uložení do databáze
/// </summary>
public string MestskaCast { get; set; }

/// <summary>
/// Název ulice
/// Maximálně 48 znaků pro uložení do databáze
/// </summary>
public string Ulice { get; set; }

/// <summary>
/// Číslo popisné
/// Maximálně 10 znaků pro uložení do databáze
/// </summary>
public string CisloPopisne { get; set; }

/// <summary>
/// Číslo orientační
/// Maximálně 4 znaky pro uložení do databáze
/// </summary>
public string CisloOrientacni { get; set; }

/// <summary>
/// Číslo evidenční
/// Maximálně 4 znaky pro uložení do databáze
/// </summary>
public string CisloEvidencni { get; set; }

/// <summary>
/// Poštovní směrovací číslo
/// Maximálně 9 znaků pro uložení do databáze
/// </summary>
public string PSC { get; set; }

/// <summary>
/// Název adresní poštovní provozovny
/// Maximálně 48 znaků pro uložení do databáze
/// </summary>
```

```
public string Posta { get; set; }

    /// <summary>
    /// Předávací kód adresního místa dle standardu (AA0109)
    /// Maximálně 9 znaků pro uložení do databáze
    /// </summary>
    public string KodAdresy { get; set; }

    /// <summary>
    /// Dvoumístný kód země
    /// Maximálně 2 znaky pro uložení do databáze
    /// Musí být uveden v číselníku CrsZeme
    /// </summary>
    public string Zeme { get; set; }

    /// <summary>
    /// Poznámka
    /// Maximálně 1000 znaků pro uložení do databáze
    /// </summary>
    public string Poznamka { get; set; }

    /// <summary>
    /// Název na obálku
    /// (pokud je jiný než název / jméno subjektu)
    /// Maximálně 100 znaků pro uložení do databáze
    /// </summary>
    public string NazevNaObalku { get; set; }

}
}
```

70 Crs.Provozovna

CrS.PolozkaCiselniku
Třída reprezentující položku číselníku.
<b>Zdrojový kód:</b>
<pre>using System;  namespace CrS {     /// &lt;summary&gt;     /// Třída položky číselníku     /// &lt;/summary&gt;     public class PolozkaCiselniku     {         /// &lt;summary&gt;         /// Klíč položky         /// &lt;/summary&gt;         public Guid Guid { get; }          /// &lt;summary&gt;         /// Pořadí položky         /// &lt;/summary&gt;         public int OrderId { get; }     } }</pre>

```
/// <summary>
/// Kód položky
/// Maximálně 50 znaků pro uložení do databáze
/// </summary>
public String Kod { get; }

/// <summary>
/// Zkratka položky
/// Maximálně 50 znaků pro uložení do databáze
/// </summary>
public String Zkratka { get; }

/// <summary>
/// Popis položky
/// Maximálně 250 znaků pro uložení do databáze
/// </summary>
public String Popis { get; }

/// <summary>
/// Volný text
/// Maximálně 250 znaků pro uložení do databáze
/// </summary>
public String Text1 { get; }

/// <summary>
/// Volný text
/// Maximálně 250 znaků pro uložení do databáze
/// </summary>
public String Text2 { get; }

/// <summary>
/// Volný text
/// Maximálně 250 znaků pro uložení do databáze
/// </summary>
public String Text3 { get; }

/// <summary>
/// Platnost od
/// </summary>
public DateTime DatumOd { get; }

/// <summary>
/// Platnost do
/// </summary>
public DateTime? DatumDo { get; }

}
}
```

71 Crs.PolozkaCiselniku

#### CrS.VazbaCiselniku

Třída reprezentující vazbu mezi číselníky.

#### Zdrojový kód:

```
using System;
```



```
namespace CRS
{
    /// <summary>
    /// Třída vazby mezi číselníky
    /// </summary>
    public class VazbaCiselniku
    {
        /// <summary>
        /// Klíč položky prvního číselníku
        /// </summary>
        public Guid MasterKlic { get; }

        /// <summary>
        /// Klíč položky druhého číselníku
        /// </summary>
        public Guid DetailKlic { get; }

        /// <summary>
        /// Platnost od
        /// </summary>
        public DateTime DatumOd { get; }

        /// <summary>
        /// Využito jen u vazební tabulky
        /// CrsTypSubjektu_CrsTypIdentifikatoru, jinde 0
        /// </summary>
        public int FLAG { get; }
    }
}
```

72 Crs.VazbaCiselniku

#### Crs.Statutar

Třída reprezentující vazbu mezi číselníky.

#### Zdrojový kód:

```
using System;

namespace CRS
{
    /// <summary>
    /// Třída statutára subjektu
    /// </summary>
    public class Statutar
    {
        /// <summary>
        /// Klíč záznamu o statutárovi
        /// </summary>
        public Guid Klic { get; }

        /// <summary>
        /// Kód formátu statutára v ROS (číselník CrsFormatStatutara)
        /// Maximálně 50 znaků pro uložení do databáze
        /// Musí být uveden v číselníku CrsFormatStatutara
    }
}
```

```
    /// </summary>
    public String Format { get; }

    /// <summary>
    /// Statutár jako subjekt (pokud byl v ROS pod IČO nebo AIFO)
    /// </summary>
    public Subjekt Subjekt { get; }

    /// <summary>
    /// Jméno a příjmení/název statutára (pokud byl v ROS textem)
    /// Maximálně 250 znaků pro uložení do databáze
    /// </summary>
    public String Jmeno { get; }

    /// <summary>
    /// Strukturovaná adresa (pokud byla v ROS určena kódem RÚIAN)
    /// </summary>
    public Adresa Adresa { get; }

    /// <summary>
    /// Nestrukturovaná adresa (pokud byla v ROS textem)
    /// Maximálně 500 znaků pro uložení do databáze
    /// </summary>
    public String AdresaTextem { get; }

    /// <summary>
    /// Datum prvního zapsání informace o statutárovi
    /// </summary>
    public DateTime PrvniZapsani{ get; }

    /// <summary>
    /// Datum posledního zapsání informace o statutárovi
    /// </summary>
    public DateTime PosledniZapsani{ get; }

}
}
```

73 Crs.Statutar

#### Crs.Vozidlo

Třída reprezentující vozidlo získané dotazem podle RZ/VIN – obsahuje hlavně technické údaje.

#### Zdrojový kód:

```
using System;

namespace CRS
{
    /// <summary>
    /// Třída vozidla získaného dotazem podle RZ/VIN
    /// </summary>
    public class Vozidlo
    {
        /// <summary>
        /// Klíč vozidla
        /// </summary>
    }
}
```

```
public Guid Klic { get; set; }

/// <summary>
/// Klíč subjektu, který je majitelem vozidla
/// </summary>
public Guid? KlicMajitele { get; set; }

/// <summary>
/// Klíč subjektu, který je provozovatelem vozidla
/// </summary>
public Guid? KlicProvozovatele { get; set; }

/// <summary>
/// Status vozidla
/// Maximálně 50 znaků pro uložení do databáze
/// Musí být v číselníku CrsVozidloStatus
/// </summary>
public string Status { get; set; }

/// <summary>
/// ID vozidla v CRV
/// </summary>
public int VozidloID { get; set; }

/// <summary>
/// Datum, ke kterému jsou údaje platné
/// </summary>
public DateTime PlatnostKeDni { get; set; }

/// <summary>
/// Identifikační číslo vozidla (VIN)
/// Maximálně 50 znaků pro uložení do databáze
/// </summary>
public string IdentifikacniCislo { get; set; }

/// <summary>
/// Registrační značka (RZ)
/// Maximálně 10 znaků pro uložení do databáze
/// </summary>
public string RegistracniZnacka { get; set; }

/// <summary>
/// Číslo registrace osvědčení
/// Maximálně 20 znaků pro uložení do databáze
/// </summary>
public string RegistraceOsvedceniCislo { get; set; }

/// <summary>
/// Číslo technického průkazu
/// Maximálně 20 znaků pro uložení do databáze
/// </summary>
public string TechnickyPrukazCislo { get; set; }

/// <summary>
/// Tovární značka vozidla
```

```
/// Maximálně 50 znaků pro uložení do databáze
/// </summary>
public string TovarniZnacka { get; set; }

/// <summary>
/// Obchodní označení vozidla
/// Maximálně 50 znaků pro uložení do databáze
/// </summary>
public string ObchodniOznaceni { get; set; }

/// <summary>
/// Varianta vozidla
/// Maximálně 20 znaků pro uložení do databáze
/// </summary>
public string Varianta { get; set; }

/// <summary>
/// Verze vozidla
/// Maximálně 20 znaků pro uložení do databáze
/// </summary>
public string Verze { get; set; }

/// <summary>
/// Tovární typ vozidla
/// Maximálně 50 znaků pro uložení do databáze
/// </summary>
public string TovarniTyp { get; set; }

/// <summary>
/// Název druhu vozidla
/// Maximálně 50 znaků pro uložení do databáze
/// </summary>
public string VozidloDruhNazev { get; set; }

/// <summary>
/// Kód kategorie vozidla
/// Maximálně 10 znaků pro uložení do databáze
/// </summary>
public string VozidloKategorieKod { get; set; }

/// <summary>
/// Barva vozidla
/// Maximálně 50 znaků pro uložení do databáze
/// </summary>
public string Barva { get; set; }

/// <summary>
/// Celková hmotnost vozidla
/// </summary>
public int? HmotnostCelkova { get; set; }

/// <summary>
/// Provozní hmotnost vozidla
/// </summary>
public int? HmotnostProvozni { get; set; }
```

```
/// <summary>
/// Hmotnost na nápravu 1
/// Maximálně 20 znaků pro uložení do databáze
/// </summary>
public string HmotnostNaprava1 { get; set; }

/// <summary>
/// Hmotnost na nápravu 2
/// Maximálně 20 znaků pro uložení do databáze
/// </summary>
public string HmotnostNaprava2 { get; set; }

/// <summary>
/// Hmotnost na nápravu 3
/// Maximálně 20 znaků pro uložení do databáze
/// </summary>
public string HmotnostNaprava3 { get; set; }

/// <summary>
/// Hmotnost na nápravu 4
/// Maximálně 20 znaků pro uložení do databáze
/// </summary>
public string HmotnostNaprava4 { get; set; }

/// <summary>
/// Celková hmotnost jízdní soupravy
/// </summary>
public int? HmotnostJizdniSoupravaCelkem { get; set; }

/// <summary>
/// Hmotnost přípojného vozidla brzděného
/// </summary>
public int? HmotnostPripojneVozidloBrzdene { get; set; }

/// <summary>
/// Hmotnost přípojného vozidla nebrzděného
/// </summary>
public int? HmotnostPripojneVozidloNebrzdene { get; set; }

/// <summary>
/// Zatížení spojovacího zařízení
/// </summary>
public int? ZatizeniSpojovacihoZarizeni { get; set; }

/// <summary>
/// Počet náprav
/// </summary>
public int? PocetNaprav { get; set; }

/// <summary>
/// Délka vozidla
/// </summary>
public int? Delka { get; set; }
```

```
    /// <summary>
    /// Šířka vozidla
    /// </summary>
    public int? Sirka { get; set; }

    /// <summary>
    /// Výška vozidla
    /// </summary>
    public int? Vyska { get; set; }

    /// <summary>
    /// Rozvor vozidla
    /// </summary>
    public string Rozvor { get; set; }

    /// <summary>
    /// Název typu karosérie
    /// </summary>
    public string KaroserieTypNazev { get; set; }

    /// <summary>
    /// Počet míst k sezení
    /// </summary>
    public int? MistaSezeniPocet { get; set; }

    /// <summary>
    /// Název typu motoru
    /// Maximálně 30 znaků pro uložení do databáze
    /// </summary>
    public string MotorTypNazev { get; set; }

    /// <summary>
    /// Zdvihový objem motoru
    /// </summary>
    public int? MotorZdvihovyObjem { get; set; }

    /// <summary>
    /// Druh používaného paliva
    /// </summary>
    public string PalivoDruh { get; set; }

    /// <summary>
    /// Datum prvního zaevidování do ČR
    /// </summary>
    public DateTime? ZaevidovanoPoprveCR { get; set; }

    /// <summary>
    /// Datum prvního zaevidování
    /// </summary>
    public DateTime? ZaevidovanoPoprve { get; set; }

    }
}
```

**Crs.VozidloEx**

Třída reprezentující vozidlo získané dotazem pro exekutory podle IČO/RČ majitele – obsahuje i údaje o zástavním právu a roku výroby, ale neobsahuje některé technické údaje.

**Zdrojový kód:**

```
using System;

namespace CRS
{
    /// <summary>
    /// Třída vozidla získaného dotazem pro exekutory
    /// </summary>
    public class VozidloEx
    {
        /// <summary>
        /// Klíč vozidla
        /// </summary>
        public Guid Klic { get; set; }

        /// <summary>
        /// Klíč subjektu, který je majitelem vozidla
        /// </summary>
        public Guid? KlicMajitele { get; set; }

        /// <summary>
        /// Klíč subjektu, který je provozovatelem vozidla
        /// </summary>
        public Guid? KlicProvozovatele { get; set; }

        /// <summary>
        /// Status vozidla
        /// Maximálně 50 znaků pro uložení do databáze
        /// Musí být v číselníku CrsVozidloStatus
        /// </summary>
        public string Status { get; set; }

        /// <summary>
        /// ID vozidla v CRV
        /// </summary>
        public int VozidloID { get; set; }

        /// <summary>
        /// Datum, ke kterému jsou údaje platné
        /// </summary>
        public DateTime PlatnostKeDni { get; set; }

        /// <summary>
        /// Identifikační číslo vozidla (VIN)
        /// Maximálně 50 znaků pro uložení do databáze
        /// </summary>
        public string IdentifikacniCislo { get; set; }

        /// <summary>
        /// Registrační značka (RZ)
        /// Maximálně 10 znaků pro uložení do databáze
        /// </summary>
    }
}
```

```
public string RegistracniZnacka { get; set; }

/// <summary>
/// Platnost registrační značka vozidla
/// Není-li zadáno, pak není platnost RZ vozidla omezena
/// </summary>
public DateTime? PlatnostRZ { get; set; }

/// <summary>
/// Tovární značka vozidla
/// Maximálně 50 znaků pro uložení do databáze
/// </summary>
public string TovarniZnacka { get; set; }

/// <summary>
/// Obchodní označení vozidla
/// Maximálně 50 znaků pro uložení do databáze
/// </summary>
public string ObchodniOznaceni { get; set; }

/// <summary>
/// Tovární typ vozidla
/// Maximálně 50 znaků pro uložení do databáze
/// </summary>
public string TovarniTyp { get; set; }

/// <summary>
/// Barva vozidla
/// Maximálně 50 znaků pro uložení do databáze
/// </summary>
public string Barva { get; set; }

/// <summary>
/// Rok výroby
/// </summary>
public int VyrobaRok { get; set; }

/// <summary>
/// Datum prvního zaevidování
/// </summary>
public DateTime? ZaevidovanoPoprve { get; set; }

/// <summary>
/// Zástavní právo
/// </summary>
public bool ZastavniPravo { get; set; }

}
}
```

75 Crs.VozidloEx

**Crs.Zmena**

Třída reprezentující jednu položku v odpovědi CtíZmenySubjektu.

Trojice (klíč subjektu, klíč aktuální verze a datum vzniku aktuální verze) pro subjekty, které má evidence přihlášené a u kterých vznikla v zadaném časovém období nová verze.



```
using System;

namespace Crs
{
    /// <summary>
    /// Třída reprezentující jednu položku v odpovědi CtizmenySubjektu
    /// </summary>
    public class Zmena
    {
        /// <summary>
        /// Klíč subjektu
        /// </summary>
        public Guid KlicSubjektu{ get; set; }

        /// <summary>
        /// Klíč aktuální verze subjektu
        /// </summary>
        public Guid KlicAktualniVerzeSubjektu{ get; set; }

        /// <summary>
        /// Datum vzniku aktuální verze subjektu
        /// </summary>
        public DateTime DatumVznikuAktualniVerzeSubjektu { get; set; }
    }
}
```

76 Crs. Zmena

## 11 Datový model

---

Model datového úložiště je v příloženém souboru DatovyModelCRS.pdf.