

KUPNÍ SMLOUVA

č. 64245 /2015-316/Sellier & Bellot

uzavřená podle § 2079 a násl. zákona č. 89/2012 Sb., občanský zákoník, (dále jen „OZ“)

1. Prodávající:

Sellier & Bellot a.s.,

Se sídlem: Lidická 667, 258 13 Vlašim

Zastoupená: Ing. Radkem Musilem, předsedou představenstva,
Ing. Pavlem Kolářem, členem představenstva a
Ing. Josefem Strnadem, členem představenstva

IČ: 28982347

DIČ: CZ28982347

Bankovní spojení: Komerční banka, a.s., pobočka Benešov u Prahy

Číslo bank. účtu: 601121/0100

Pracovní kontakt: Jan Šimon,

tel. 317892744, fax: 317892705, e-mail: simon@sellier-bellot.cz

(dále jen „prodávající“)

a

2. Kupující:

Česká republika – Generální ředitelství cel

Se sídlem: Budějovická 7, 140 96 Praha 4

Jednající: plk. Mgr. Milan Poulíček - ředitel odboru 31

Adresa: Budějovická 7, 140 96 Praha 4

IČ : 71214011

Bankovní spojení: Česká národní banka, Praha 1

Číslo bank. účtu: 1020011/0710

(dále jen „kupující“)

Prodávající a kupující nebo též „smluvní strany“ uzavřeli tuto kupní smlouvu:

I. Předmět plnění

1. Předmětem plnění je dodávka **střeliva 9 mm Luger v počtu 520 000 ks**. Podrobná specifikace předmětu plnění vychází z nabídky prodávajícího ze dne 6.11.2015 a je uvedena v Příloze č. 1, která je nedílnou součástí této smlouvy.
2. Prodávajícímu vzniká právo na zaplacení předmětu plnění na základě oboustranně podepsaného protokolu o předání a převzetí předmětu plnění.

3. Smluvní strany si výslovně ujednaly, že v případě dodání většího množství předmětu plnění, než je ujednáno v bodu 1 tohoto článku, není kupní smlouva na toto množství uzavřena. Ustanovení § 2093 OZ se tak mezi smluvními stranami neuplatní.
4. Smluvní strany se dohodly, že na vztah založený touto smlouvou se neuplatní § 2126 OZ týkající se svépomocného prodeje, tj. smluvní strany sjednávají, že v případě prodloužení jedné strany s převzetím předmětu plnění či s placením za předmět plnění nevzniká druhé smluvní straně právo tuto věc po předchozím upozornění na účet prodlévající strany prodat.

II. Cena a platební podmínky

1. Cena byla stanovena na základě výsledků veřejné zakázky čj. 43044/2015-900000-316 „Dodávka střeliva 9 mm Luger pro CS r. 2015“ a celkově činí:
1 690 000,00 Kč bez DPH
2 044 900,00 Kč včetně 21 % DPH
2. Tato cena byla stanovena jako cena konečná a nelze ji měnit. Cena zahrnuje veškeré náklady včetně nákladů spojených s dopravou, včetně balení podle zvyklostí, do místa plnění.
3. Splatnost řádně vystaveného daňového dokladu – faktury obsahující náležitosti dle příslušných právních předpisů činí 30 dnů ode dne doručení kupujícímu na adresu uvedenou v záhlaví této smlouvy u kupujícího, nebo do datové schránky s následujícími parametry: ID datové schránky „Generální ředitelství cel“: **7puaa4c**
4. Faktura musí obsahovat náležitosti daňového dokladu podle § 435 OZ, podle § 7 zákona č. 90/2012 Sb., o obchodních společnostech a družstvech (zákon o obchodních korporacích), podle zákona č. 563/1991 Sb. o účetnictví, ve znění pozdějších předpisů a podle § 29 zákona č. 235/2004 Sb., o dani z přidané hodnoty, ve znění pozdějších předpisů a odkaz na tuto smlouvu. Nedílnou přílohou faktur musí být protokol o předání a převzetí.
5. Kupující má právo daňový doklad před uplynutím lhůty jeho splatnosti vrátit prodávajícímu, aniž by došlo k prodloužení s jeho úhradou, není-li v souladu s příslušnými právními předpisy, nebo není-li přiložen protokol o předání a převzetí. Nová lhůta splatnosti v délce 30 dnů počne plynout ode dne doručení opravených daňových dokladů kupujícímu.
6. Peněžní závazek kupujícího se považuje za včas splněný dnem připsání příslušné částky ve prospěch účtu prodávajícího. Platba faktur bude provedena bezhotovostním převodem na bankovní účet prodávajícího, jenž je uveden v záhlaví této smlouvy.
7. Platby budou probíhat výhradně v Kč a rovněž veškeré cenové údaje budou v této měně.
8. Smluvní strany si dojednaly, že kupující je oprávněn provést zajišťovací úhradu daně z přidané hodnoty ve smyslu ust. § 109a zákona č. 235/2004 Sb., o dani z přidané hodnoty, ve znění pozdějších předpisů, na účet příslušného správce daně, jestliže se prodávající stane ke dni uskutečnění zdanitelného plnění nespolehlivým plátcem daně ve smyslu ust. § 106 zákona č. 235/2004 Sb., o dani z přidané hodnoty, ve znění pozdějších předpisů.

III. Místo a termín plnění

1. Místem plnění je sídlo kupujícího. Kontaktní osobou pro převzetí předmětu plnění je nprap. Libor Plachký, tel. 724 496 196.
2. Pro převzetí předmětu plnění platí, že kupující má právo odmítnout předmět plnění v případě, že podstatným způsobem neodpovídá této smlouvě. Za podstatné se pro účely této smlouvy považuje:
 - a) předmětem plnění je množství větší než objednané, v tomto případě má kupující právo odmítnout množství, které přesahuje množství objednané, v případě, že toto šlo při předání jednoduchým způsobem bez použití dalšího zjistiť, jinak má lhůtu 5 pracovních dnů na odmítnutí tohoto plnění. Pro splnění této lhůty postačí odmítnutí odeslat,
 - b) předmět plnění svou jakostí zcela zjevně neodpovídá předmětu plnění kupujícím objednanému, tj. neodpovídá technickým parametrům deklarovaným prodávajícím v Příloze č. 1 této smlouvy a současně parametrům požadovaným kupujícím v technické specifikaci, která je nedílnou součástí této smlouvy jako její Příloha č. 2
 - c) nedodání kompletní dodávky, chybějící doklady k předmětu plnění.
3. Termín dodání předmětu plnění je do 2 měsíců od podpisu této smlouvy, nejpozději však do 15.12.2015. Konkrétní termín bude prodávajícím dojednan min. 24 hod. předem s kontaktní osobou uvedenou v odst. 1 tohoto článku.

IV. Podmínky plnění, vlastnické právo

1. Proávající se touto smlouvou zavazuje dodat kupujícímu předmět plnění a převést na něj vlastnické právo k tomuto předmětu plnění a kupující se zavazuje zaplatit kupní cenu. Kupující nabývá vlastnického práva k předmětu plnění jeho řádným převzetím na základě podepsaného předávacího protokolu podle čl. I odst. 2 a čl. III odst. 1 této smlouvy, tj. okamžikem převzetí.
2. Nebezpečí škody na zboží ve smyslu § 2082 odst. 1 OZ přechází na kupujícího okamžikem převzetí zboží od prodávajícího, tj. na základě podepsaného předávacího protokolu podle čl. I odst. 2 a čl. III odst. 1 této smlouvy.
3. Kupující je povinen převzít předmět plnění specifikovaný v článku I. této smlouvy a zaplatit kupní cenu sjednanou v článku II. této smlouvy, s výjimkou ust. čl. III odst. 2.
4. Kupující je povinen poskytnout prodávajícímu, po předchozím sjednání termínu, předání podle čl. III odst. 3 součinnost při předání předmětu plnění.

V. Smluvní sankce

1. Výslovně se touto smlouvou sjednávají dále stanovené smluvní sankce.
2. Smluvní strany si výslovně ujednaly, že k jiným než zde uvedeným a dále např. ústně sjednaným smluvním sankcím, jakož i k smluvním sankcím sjednaným dodatečně nebude přihlíženo.
3. V případě, že prodávající nedodrží dodací lhůtu, tak jak je uvedeno v čl. III. odst. 3. této smlouvy, je povinen uhradit kupujícímu smluvní pokutu ve výši 1 000 Kč za každý

- započatý den prodlení následující po uplynutí příslušné dodací lhůty.
4. V případě prodlení prodávajícího s odstraněním vady předmětu plnění dle čl. VII. bod 3 této smlouvy, je prodávající povinen uhradit kupujícímu smluvní pokutu ve výši 1 000 Kč za každý i započatý den prodlení.
 5. Při nedodržení termínu splatnosti faktury je prodávající oprávněn požadovat od kupujícího úhradu úroku z prodlení ve výši stanoveném nařízením vlády č. 351/2013 Sb., kterým se určuje výše úroků z prodlení a nákladů spojených s uplatněním pohledávky, určuje odměna likvidátora, likvidačního správce a člena orgánu právnické osoby jmenovaného soudem a upravují některé otázky Obchodního věstníku a veřejných rejstříků právnických a fyzických osob.
 6. Smluvní strany si výslovně ujednaly, že smluvní pokuta dle bodů 3 a 4 tohoto článku se nezapočítává na náhradu škody. Dále si smluvní strany výslovně ujednaly, že v případě porušení dle bodu 5 tohoto článku odpovídá výše úroků náhradě škody.
 7. Smluvní sankce je splatná do 30 dnů od prokazatelného doručení výzvy k plnění této smluvní sankce.

VI. Rozhodné právo

1. Vztahy mezi smluvními stranami touto smlouvou výslovně neupravené se budou řídit českými, obecně závaznými právními předpisy, zejména OZ.
2. Při rozhodování případných sporů, vzniklých ze závazků založených touto smlouvou, budou místně a věcně příslušné soudy České republiky.

VII. Záruční podmínky

1. Prodávající výslovně prohlašuje, že dodávaný předmět plnění je bez vad.
2. Prodávající poskytuje na předmět plnění uvedený v čl. I této smlouvy záruku na bezvadnou funkci v délce trvání 24 měsíců. V případě, že bude na faktuře nebo na protokolu o předání a převzetí vyznačena delší záruční doba, má tato přednost před ustanovením této smlouvy. Záruční doba začíná běžet ode dne převzetí předmětu plnění kupujícím.
3. Prodávající se zavazuje v záruční době bezplatně odstranit vady předmětu plnění nejpozději do 30 dnů od prokazatelného nahlášení vady (zde uvést způsob nahlášení např. email).
4. Veškeré náklady související se záruční opravou včetně nákladů spojených s dopravou z míst plnění a zpět hradí prodávající.

VIII. Závěrečná ustanovení

1. Obě smluvní strany se dohodly na tom, že případné dodatky k této smlouvě musí být vyhotoveny pouze písemně, číslované vzestupnou řadou a podepsané oběma smluvními stranami. Smluvní strany si dále ujednaly, že k jiným formám nebude přihlíženo a nebudou jimi vázány.
2. Při podstatném porušení povinností vyplývajících ze smlouvy může každá ze smluvních stran od smlouvy odstoupit. Za podstatné porušení smluvních povinností se považuje

nedodržení termínů plnění smluvních stran delším než 30 dnů. Toto ovšem neomezuje právo na náhradu škody.

3. Vzájemné vztahy smluvních stran z této smlouvy vyplývající a v ní výslovně neupravené se řídí příslušnými ustanoveními zákona OZ.
4. Tato smlouva se vyhotovuje ve 2 vyhotoveních. 1 vyhotovení obdrží kupující, 1 prodávající.
5. Proávající výslovně souhlasí s tím, že kupující tuto smlouvu uveřejní na svém profilu v plném znění v souladu se zákonem č. 137/2006 Sb., o veřejných zakázkách, ve znění pozdějších předpisů.
6. Smluvní strany si ujednaly, že závazky vyplývající z této smlouvy se promlčují ve lhůtě 5 let ode dne, kdy smluvní strana mohla poprvé toto právo uplatnit.
7. Smluvní strany si výslovně ujednaly, že tuto smlouvu nelze postoupit na řad. Žádná ze smluvních stran není oprávněna vtělit jakékoliv právo plynoucí jí ze smlouvy nebo z jejího porušení do podoby cenného papíru.

Ve Vlašimi dne: 24/11/2015

V Praze dne: - 9 -12- 2015

Prodávající

Ing. Radek MUSIL
předseda představenstva

Ing. Pavel KOLÁŘ
člen představenstva

Sellier & Bellot a.s.
Lidická 667
258 01 Vlašim (44)

Kupující

plk. Mgr. Milan POULÍČEK
ředitel odboru 31



Krycí list nabídky

Podlimitní veřejná zakázka na dodávky zadávaná ve zjednodušeném podlimitním řízení dle zákona č. 137/2006 Sb., o veřejných zakázkách, ve znění pozdějších předpisů
„Dodávka střeliva 9 mm Luger pro Celní správu ČR 2015“

Uchazeč	Sellier&Bellot a.s.
Obchodní firma:	Sellier&Bellot , akciová společnost
Adresa a sídlo/místo podnikání uchazeče:	25801 Vlašim, Lidická 667
Jméno/a a příjmení člena/ů statutárního orgánu:	1. Ing.Radek Musil – předseda představenstva
	2. Ing.Pavel Kolář – člen představenstva
	3. Ing.Josef Strnad – člen představenstva
IČ:	289 82 347
DIČ:	CZ289 82 347
Bankovní spojení:	Komerční banka,a.s., pobočka Benešov u Prahy č.úctu 601121/0100
Kontaktní osoba:	Jan Šimon – obchodní manager
Telefonní spojení:	317 892 744
FAX:	317 892 489
e-mailová adresa:	simon@sellier-bellot.cz
Datová schránka	IDDS=tuycr9c

Nabídková cena:

Označení střeliva	Označení střely	Počet kusů	Cena bez DPH	Cena s DPH
Náboje 9mm Luger (9x19 NATO)	8 gramů FMJ	1	3,250,- Kč	3,9325,- Kč
		520 000	1 690 000,-Kč	2 044 900,- Kč

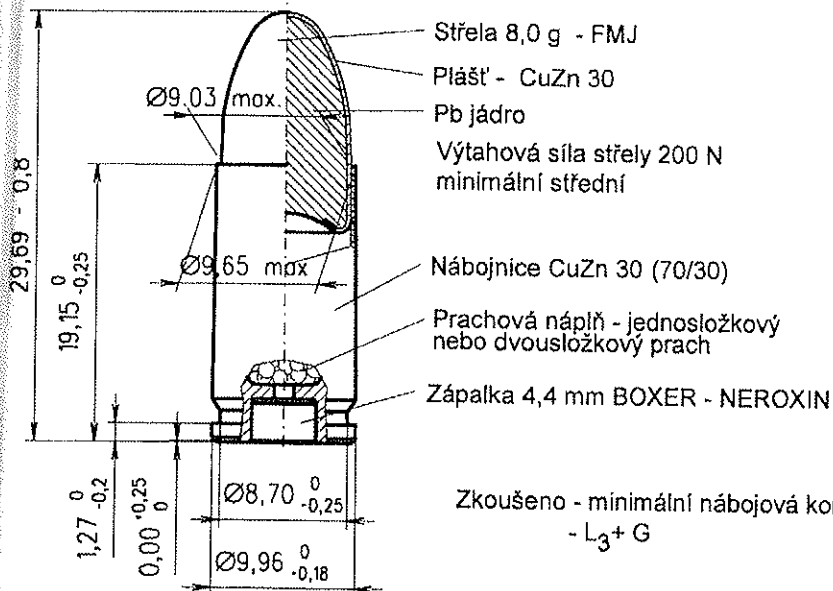
SPECIFIKACE

Náboj: 9 mm Luger (9x19) - 8,0 g FMJ

POUŽITÍ: Zbraně komorované 9 mm Luger - Glock, CZ, HK MP5

HMOTNOST STŘELY: 7,85 + 8,15 g

Razidlo, může být modifikováno



Zkoušeno - minimální nábojová komora
- L₃ + G

ZÁKLADNÍ BALISTICKÉ VLASTNOSTI

RYCHLOST V_5 STŘEDNÍ	$V_{5 \text{ střední}} = 365 \pm 15 \text{ m/s}$	Délka rychlostní hlavně - 150 mm
TLAK C.I.P.	$P_{T \text{ max}} \leq 235 \text{ MPa}$ $P_{T \text{ max}} + 3,06 \cdot S_n \leq 270 \text{ MPa}$	Délka tlakoměrné hlavně - 150 mm
PŘESNOST $2R_{100} / 25 \text{ m}$	4 x 10 ran $2R_{100 \text{ stř.}} \leq 5,0 \text{ cm}$	Délka rozptyloměrné hlavně - 150 mm
CITLIVOST ZÁPALKY - STANAG 4090	Horní mez - $\bar{H} + 5S \leq 350 \text{ mm}$ / hmotnost závaží $55 \pm 0,57 \text{ g}$ Spodní mez - $\bar{H} - 2S \geq 76 \text{ mm}$	

BALENÍ

KRABÍČKA [ks]	BEDNA	ROZMĚR BEDNY [mm]	NETTO	BRUTTO	KLASIFIKAČNÍ KÓD:	IDENTIFIKAČNÍ ČÍSLO
50	Bedna z vlnité lepenky s 20 krabičkami (1000 ks)	220 x 175 x 120	12,5 kg 27.5 lbs	13,0 kg 28.5 lbs	1.4 S	UN 0012

INFORMACE UVEDENÉ NA TOMTO LISTU MOHOU BÝT ZMĚNĚNY BEZ OZNÁMENÍ

SELLIER & BELLOT a.s. 258 13 VLAŠIM, ČESKÁ REPUBLIKA
TEL.: +420 317891111; FAX: +420 317843 283; www.sellier-bellot.cz

Výkres č:
OA2 - 2198

Technická specifikace a další údaje k nákupu střeliva 9 mm Luger pro CS 2015

1. Obecná specifikace předmětu veřejné zakázky

- a) střelivo ráže 9 mm Luger (9x19 NATO), se střelou FMJ o váze 8 gramů, vyhovující předpisům C.I.P.
- b) celkové množství střeliva bude činit 520 000 kusů (možnost 5% množstevní odchylky),
- c) střelivo musí být nové (nesmí být přebíjené, nebo již dodané jinému subjektu),
- d) z hlediska vlastností musí být střelivo v souladu s dokladem, který je vydán oprávněným subjektem a tento doklad bude přiložen k nabídce,
- e) počet závad zaviněných střelivem nesmí překročit hodnotu 0,2% z počtu provedených výstřelů a to u žádného z uvedených typů zbraní: Glock 17, CZ 75, HK MP5
- f) parametry střeliva musí zabezpečit bezpečný a bezporuchový provoz ve zbraních komorovaných pro ráži 9x19. Nabíjecí schopnost bude prověřena v rámci zkoušky funkčnosti po převzetí dodávky

2. Specifikace nábojnice

- a) nábojnice bude ze slitiny mědi (niklovaná úprava je zadavatelem akceptována),
- b) povrch nábojnice nesmí být deformován (např. průhyby, rýhy atd.),
- c) finální povrchová úprava nábojnice musí být provedena tak, aby povrch nábojnice nevykazoval stopy po strojním obrábění (např. soustružení, broušení atd.).

3. Specifikace střely

- a) celoplášťová střela s olověným jádrem (FMJ),
- b) hmotnost střely v rozmezí 7,85 - 8,15 g,
- c) zalisování střely do nábojnice nesmí deformovat ústí nábojnice ani střelu.

4. Specifikace zápalky

- a) provedení BOXER nebo BERDAN, zápalková část bude nekorozivní a neerozivní
- b) toleranční citlivost zápalek musí vyhovovat standardům NATO (STANAG 4090)
- c) zalakování zápalek nesmí být příčinou nadměrného zanášení mechanismů zbraně, zejména pak bicího ústrojí

5. Obal

- a) střelivo bude baleno v papírové krabičce po 25 - 50 kusech,
- b) střelivo bude umístěno v plastovém nosiči, který bude zajišťovat stabilitu střeliva po vyjmutí z krabičky.
- c) manipulační bezpečnost a dopravní jistotu požaduje zadavatel v rozsahu požadavků obvyklých pro ozbrojené složky

6. Doplnující údaje

- a) zplodiny a záblesky výstřelů nesmí ani při intenzivní střelbě obtěžovat střelce, ani nadměrně zanášet mechanismus zbraní
- b) rozptylová charakteristika 2R 100 (kružnice opsaná středy nejvzdálenějších zásahů) z balistické zbraně, dle C.I.P., na vzdálenost 25 m bude max. 5 cm – vyhodnocení dle ČSN 39 (5002-1, 5003 a 5105). Horní mez rozptylu lze doložit i podle jiné metodiky
- c) veškerá předložená dokumentace ke střelivu bude v českém jazyce (cizojazyčné písemnosti budou přeloženy).
- d) záruční lhůta na správnou a bezpečnou funkci nábojů v délce min. 36 měsíců, lhůty počínají běžet dnem převzetí
- e) ke každé dodané sérii střeliva doloží dodavatel protokol o provedených zkouškách v rozsahu stanoveném v technické dokumentaci
- f) uchazeč doloží osvědčení autorizované národní zkušebny (ČR nebo stát sídla výrobce), že kontrolované střelivo ráže 9 mm Luger (9x19 NATO) se střelou 8 gramů FMJ splňuje požadavky C.I.P.
- g) uchazeč doloží formou čestného prohlášení, že střelivo (nabízené provedení) je sériově vyráběno min. 24 měsíců.
- h) uchazeč v nabídce doloží formou čestného prohlášení, že nabízené střelivo je používáno nejméně jedním ozbrojeným sborem zemí NATO (armáda, policie, jiné složky) a současně je velkoobchodně distribuováno nejméně v jedné zemi NATO v ročním objemu nejméně 1 milión kusů nábojů.
- i) uchazeč doloží technickou dokumentaci, prokazující, že nabízené náboje vyhovují technickým požadavkům zadávací dokumentace. Dokumentace bude mimo jiné zahrnovat výkres sestavy a popis náboje, popis balení, meze citlivosti laborovaných zápalek, horní meze rozptylu, rozsah výrobních a kontrolních zkoušek, kterým jsou nabízené náboje standardně podrobovány, případně další osvědčení vztahující se k předmětu zakázky.