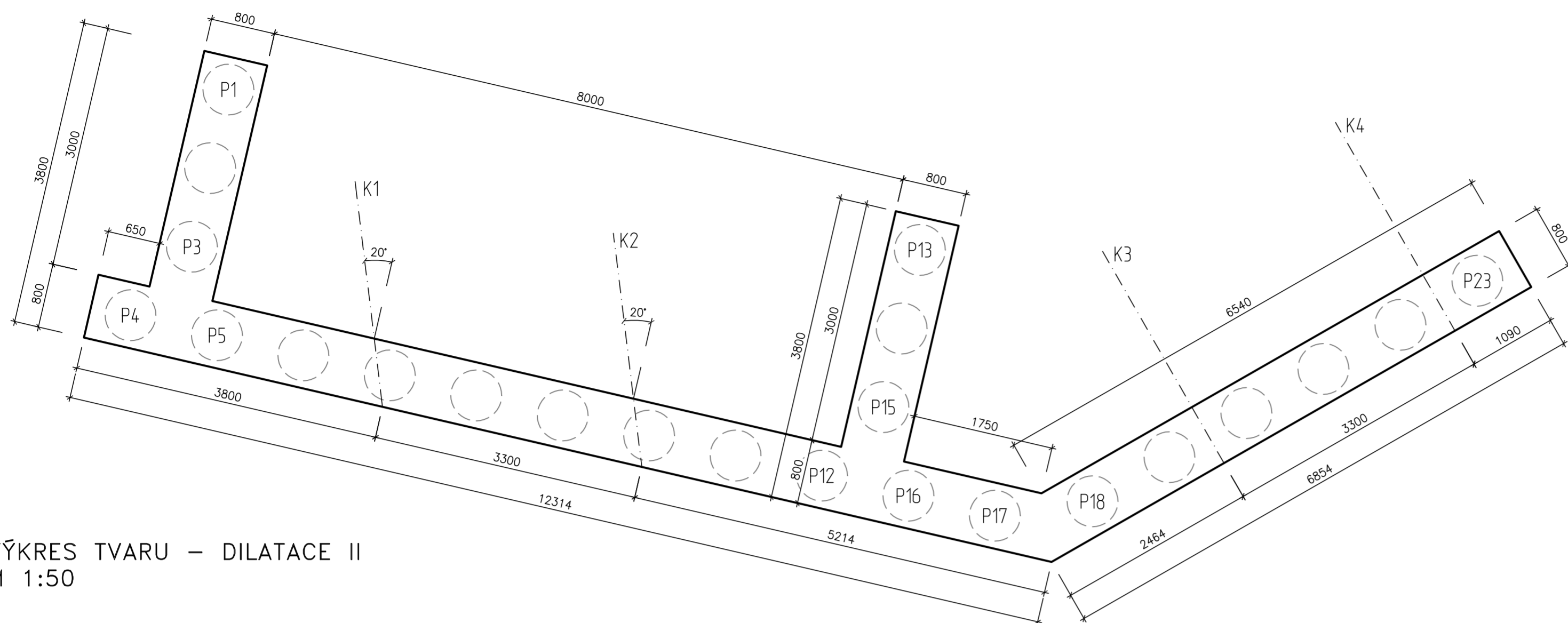
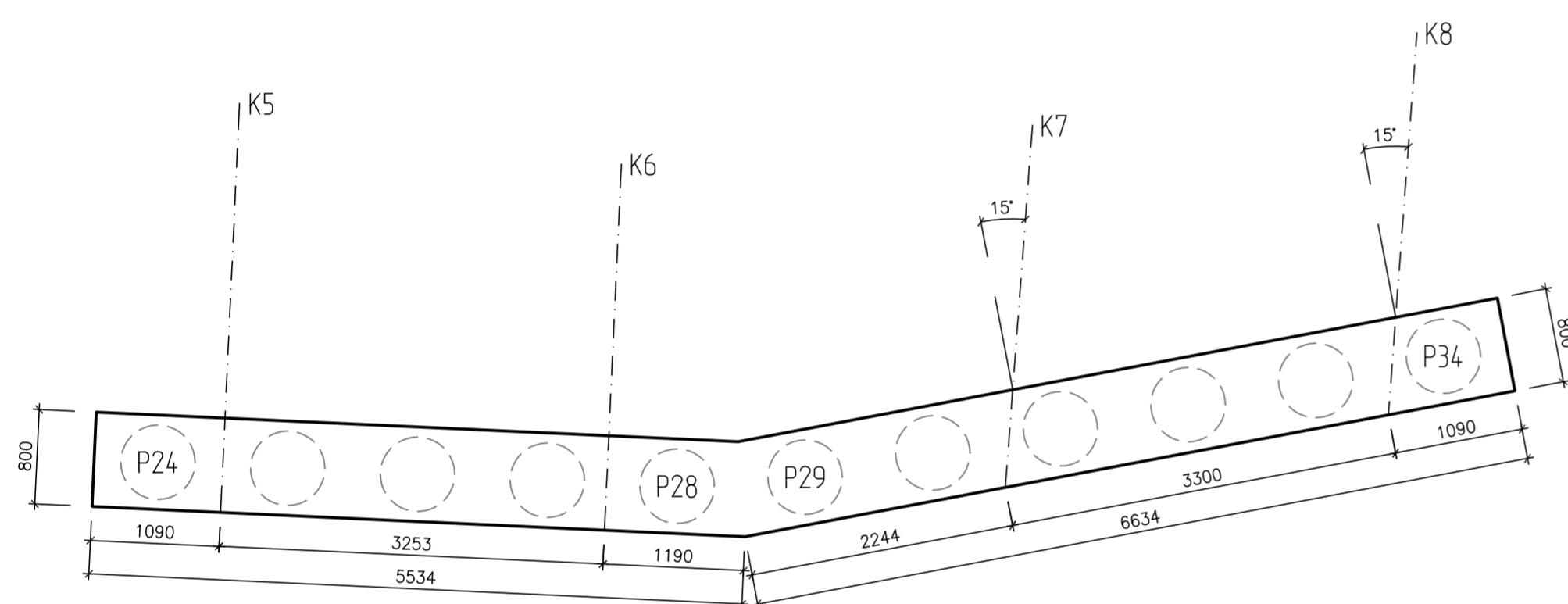


VÝKRES TVARU A SCHÉMA VÝZTUŽE PŘEVÁZKOVÉHO TRÁMU
M 1:50/20

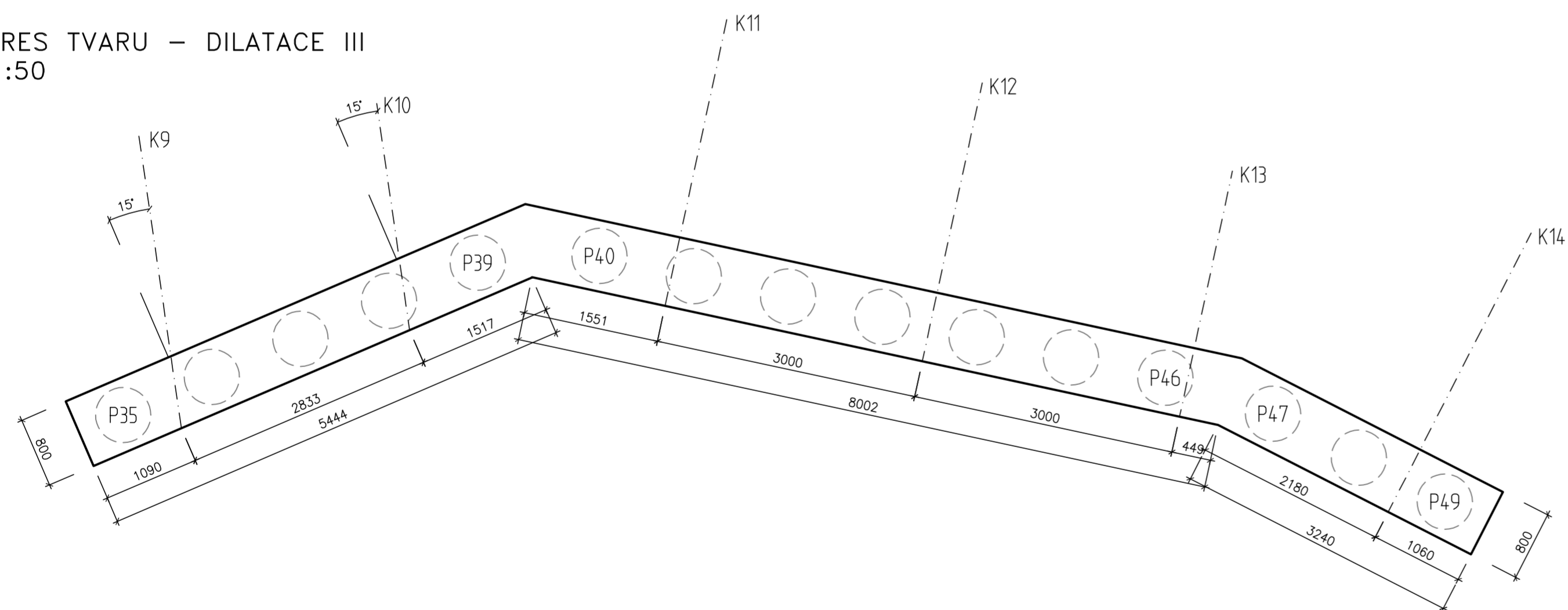
VÝKRES TVARU – DILATACE I
M 1:50



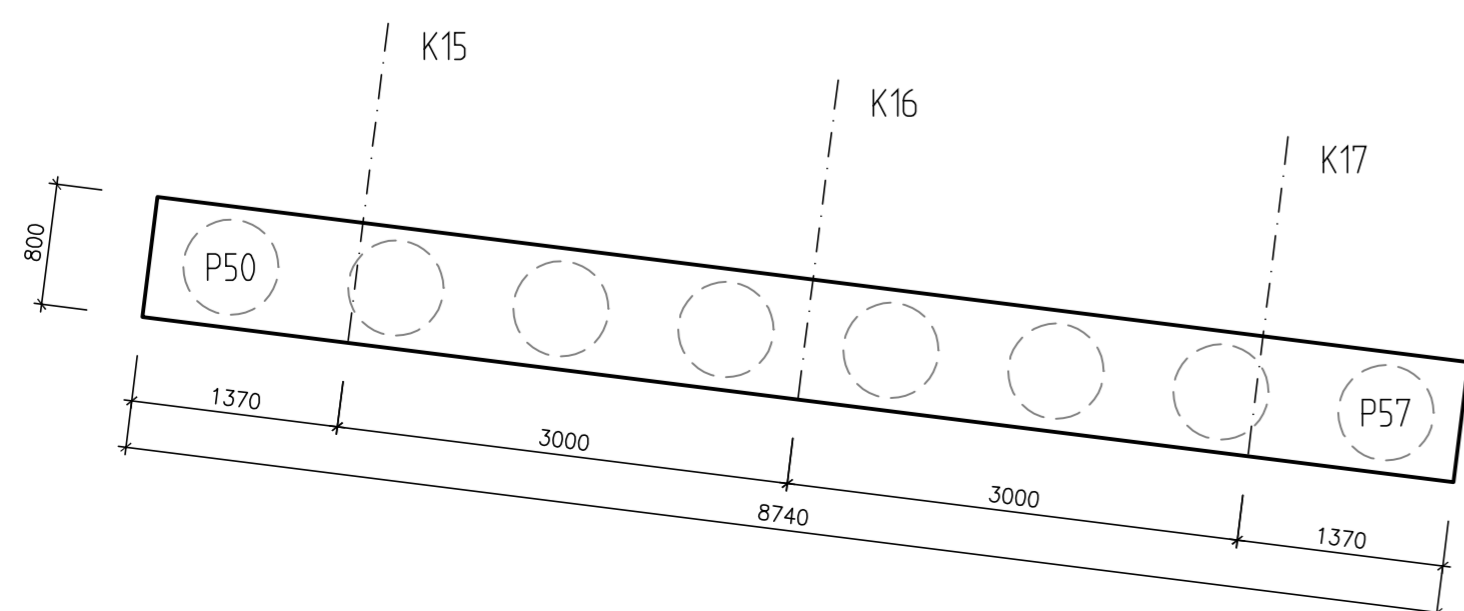
VÝKRES TVARU – DILATACE II
M 1:50



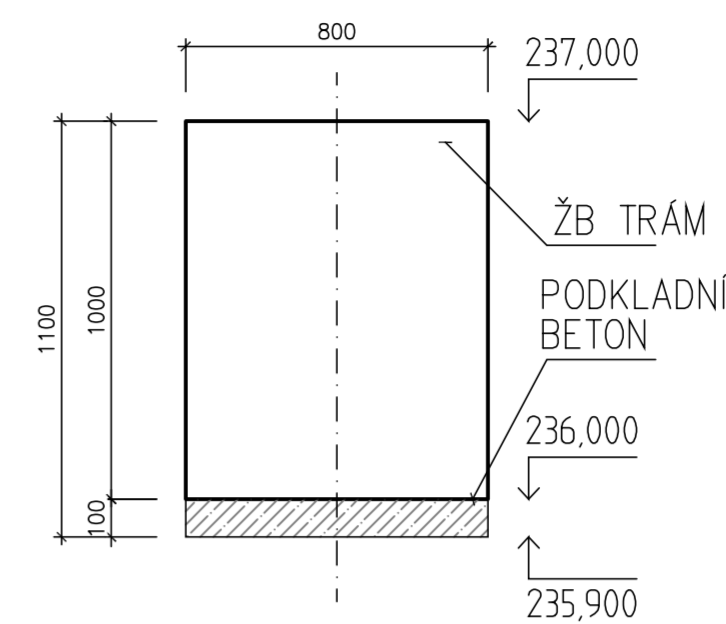
VÝKRES TVARU – DILATACE III
M 1:50



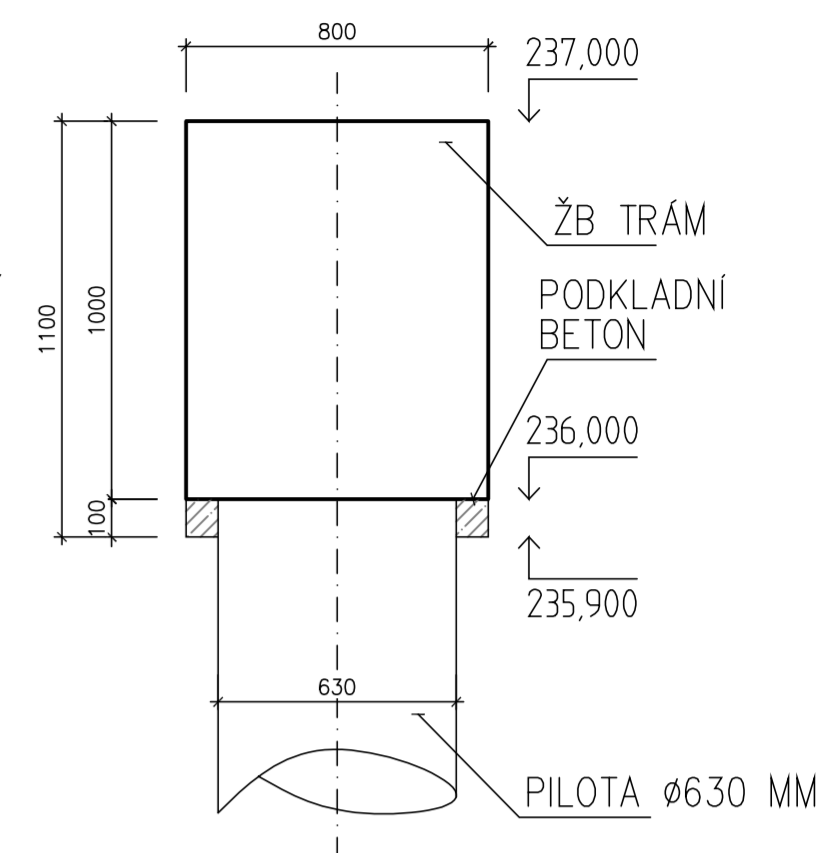
VÝKRES TVARU – DILATACE IV
M 1:50



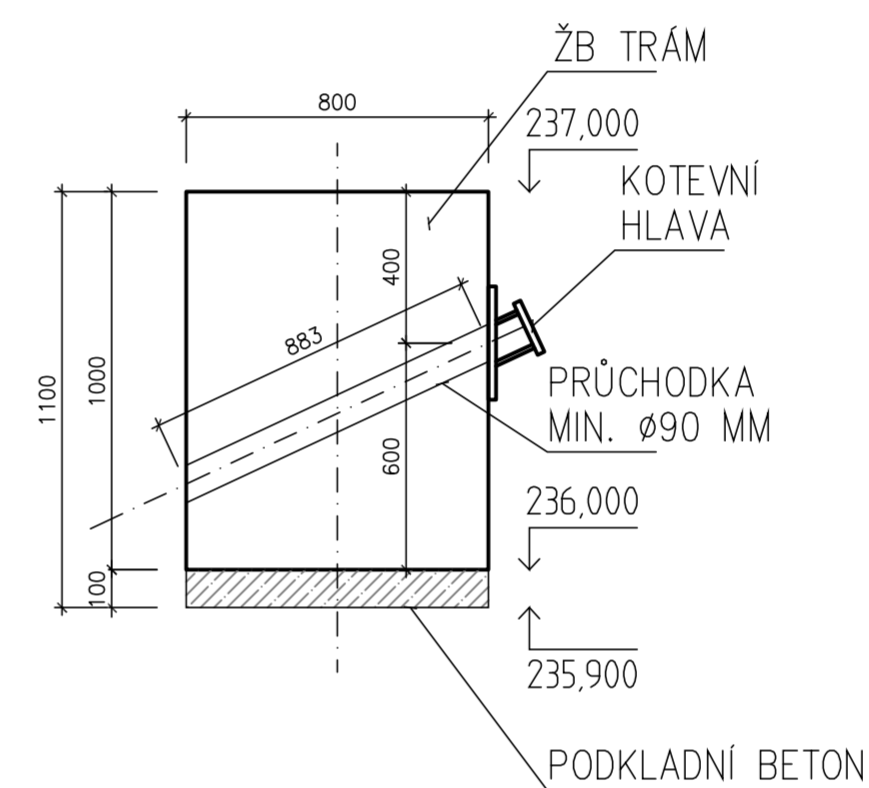
VÝKRES TVARU
ŘEZ MIMO PILOTU
M 1:20



VÝKRES TVARU
ŘEZ PILOTOU
M 1:20



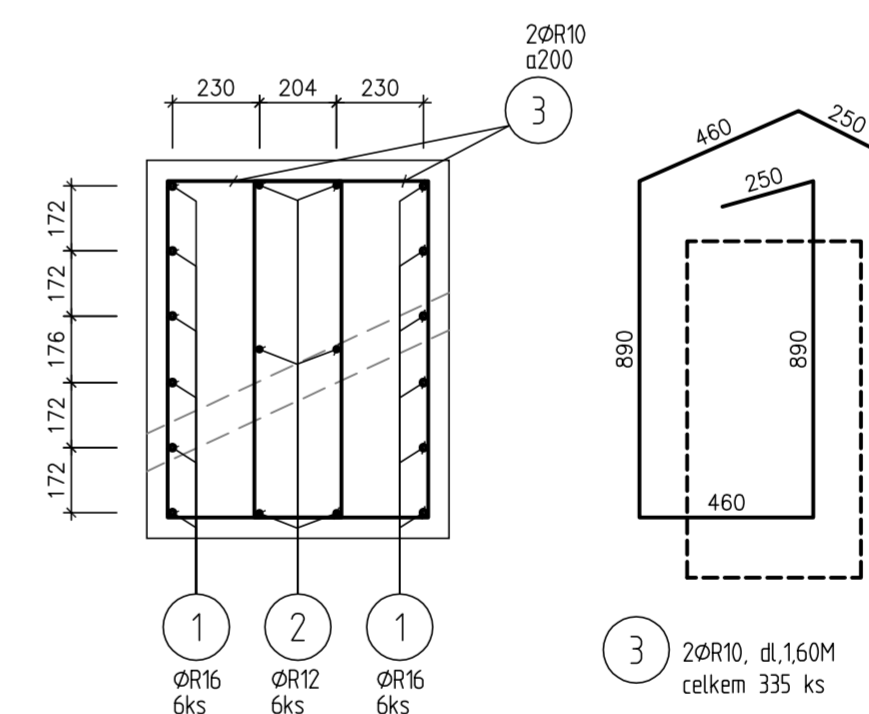
VÝKRES TVARU
ŘEZ KOTVOU
M 1:20



POZNÁMKA:
V PŘÍPADĚ PROVÁDĚNÍ KOTEVÍ PŘES PŘES ŽB TRÁM BUDE NUTNÉ DO TRÁMU OSADIT PRŮCHODKU, KTEROU BUDE MOŽNÉ VRTAT (DLE MOŽNOSTI ZHOTOVITELE) cca ø 150 MM. POKUD BUDOU KOTVY PROVEDENY JAKO PRVNÍ, PAK JE STAČÍ OCHRÁNIT PŘI BETONÁŽI POUZE PLASTOVOU PRŮCHODKOU cca ø 90 MM.

KOTEVNÍ HLAVU OPATŘIT OCHRANNÝM NÁTĚREM A PO NAPNUTÍ KOTEVÍ TVRLE OBETONOVAT.

VÝKRES VÝZTUŽE
M 1:20



- 1 12ØR16, dl. 85 M
- 2 6ØR12, dl. 85 M

POZNÁMKA:
HLAVNÍ VÝZTUŽ V MÍSTĚ PRŮCHODKY VYHNOUT.

VÝKAZ VÝZTUŽE :

Pol.	Profil	Délka [m]	Počet [ks]	Celková délka dle profilu [m] B 500 A					
				øR 8	øR 10	øR 12	øR 16	øR 20	
1	øR 16	85,00	12				1020,00		
2	øR 12	85,00	6			510,00			
3	øR 10	1,60	335	536,00					
Délka celkem				0,00	536,00	510,00	1020,00	0,00	
Jednotková hmotnost				[kg/m]	0,395	0,617	0,888	1,578	2,466
Hmotnost				[kg/m]	0,00	330,46	452,79	1609,90	0,00
Hmotnost výztuž celkem				[kg]			2393,15		

MIN. KRYTÍ : 50 MM
VÝZTUŽ TRÁMU : B 500 A
BETON ŽB TRÁMU : C25/30, XC2

ZODP. PROJEKTANT	Ing. P. Lamparter	ZHOTOVITEL	FUNDOS	
VYPRACOVAL	Ing. R. Lokos		Jahodová 58, 620 00 BRNO 8901 3 830 Tel. 545 246 044 fax. 545 572 464	
KRESLIL	Ing. R. Lokos			
KONTROLOVAL	Ing. P. Lamparter			
INVESTOR:	Městský obvod Radvanice a Bartovice			
NÁZEV AKCE:	OSTRAVA – RADVANICE Revitalizace území rybníku Volný a lesních pozemků v k.ú. Radvanice pro využití volného času II.etapa – Projekt sanace svahu		DATUM	10/2012
			FORMÁT	6 x A4
			MĚŘÍTKO	1:50/20
			STUPEŇ	DPS
NÁZEV PŘÍLOHY	VÝKRES TVARU A SCHÉMA VÝZTUŽE PŘEVÁZKOVÉHO TRÁMU		ČÍS. ZÁK.	1297/12
			Č. PŘÍLOHY	07